

SF6100VN1



Kategoria	60 cm
Kategoria e produktit	Furrë
Furnizimi me energji	Elektrike
Burimi i nxehtësisë	RRYMË ELEKTRIKE
Metoda e gatimit	Me ventilator
Kodi EAN	8017709281809



Estetika

Estetika	Linea	Serigraphy type	Symbols
Ngjyra	E zezë	Dera	Xham i plotë
Design	Flat	Doreza	Linea
Materiali	Qelqi	Ngjyra e dorezës	E kromuar
Lloji i xhamit	E tejdukshme	Logo	Silk screen
Serigraphy colour	Grey	Çelësa kontrollit	Linea

Kontrollet



Emri i ekranit	DigiScreen	Cilësimi i kontrollit	Çelësa dhe butona me prekje
Teknologjia e ekranit	LED	Numri i kontrolleve	2

Programe/funksione

Numri i funksioneve të gatimit	6
Funksionet e gatimit tradicional	

Statik	Me ventilator	Eco
Skarë e madhe	Skarë me ventilator (e madhe)	Bazë me ventilator

Opsionet



Opsionet e përcaktimit të kohës	Vono fillimin dhe përfundimin automatik të gatimit	Kohëmatësi	1
Mbajtësi i minutave	Po	Ngrrohje paraprake e shpejtë	Po

Veçoritë teknike



Capacity (Lt)	70 l	Ngrrohja pezullohet kur hapet dera	Po
Temperatura minimale	50 °C	Lloji i hapjes së derës	Hapje standarde
Temperatura maksimale	250 °C	Dera	Derë e temperuar
Numri i rafteve	5	Derë e çmontueshme	Po
Nr. i ventilatorëve	1	Derë e brendshme totalisht prej xhami	Po
Numri i dritave	1	Derë e brendshme e çmontueshme	Po
Lloji i dritës	Halogjen	Nr. total. i xhamave të dyerve	3
Dritë e zëvendësueshme nga përdoruesi	Po	Sistemi i ftohjes	Tangjencial
Fuqia e dritës	40 W	Cooling duct	Single
Dritë me ndezje kur dera është e hapur	Po	Speed Reduction Cooling System	Yes
Fuqia e elementit të poshtëm të ngrrohjes	1200 W	Përmasat e hapësirës së përdorshme (LxGjxTh)	360x460x425 mm
Elementi i sipërm i ngrrohjes - Fuqia	1000 W	Kontrolli i temperaturës	Elektromekanike
Fuqia e elementit të skarës	1700 W	Materiali i kavitetit	Emalim "Ever Clean"
Skarë e madhe - Fuqia	2700 W		

Etiketa e performancës/energjisë



Klasa e efikasitetit të energjisë	A	Konsumi i energjisë në konveksionin e ajrit të detyruar	2,88 MJ
Volumi neto i hapësirës	70 l	Konsumi i energjisë për cikël në konveksionin me ventilator të detyruar	0,80 kWh
Konsumi i energjisë për cikël në modalitetin konvencional	1,15 kWh	Numri i hapësirave	1
Konsumi i energjisë në modalitetin konvencional	4,14 MJ	Indeksi i efikasitetit të energjisë	95,2 %

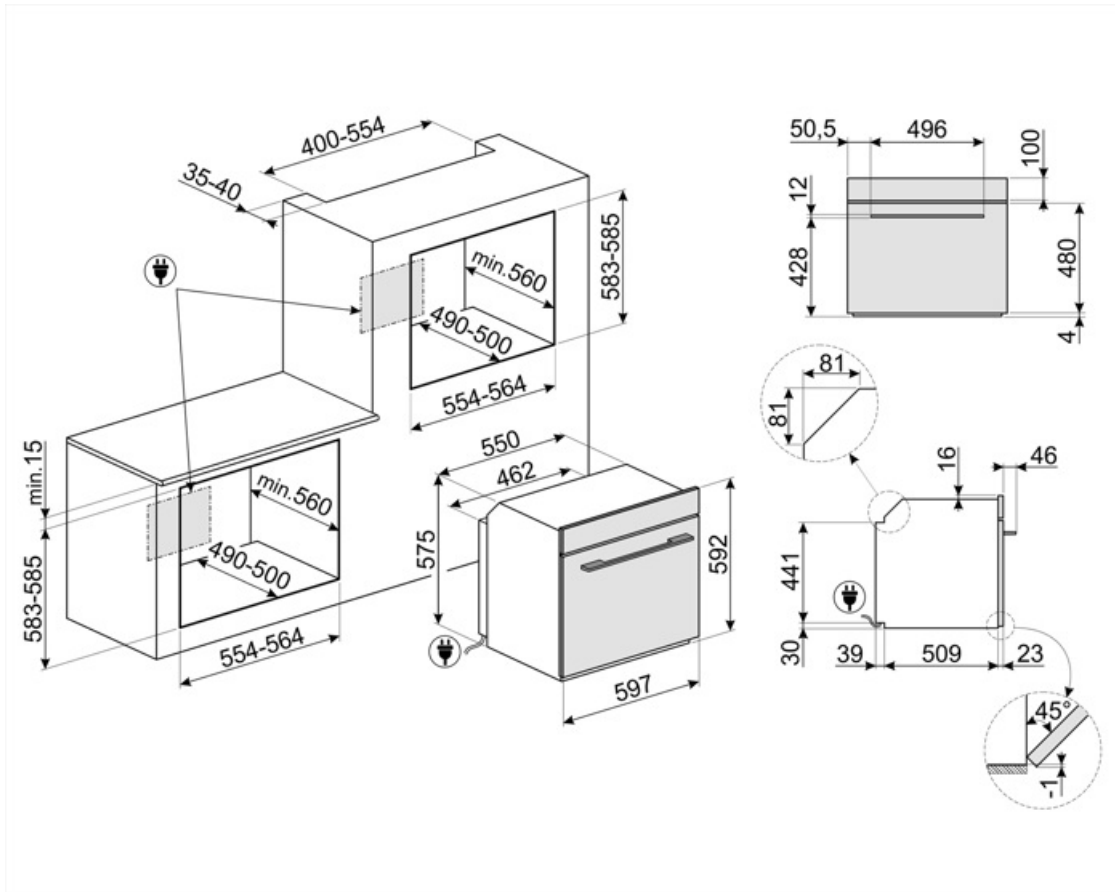
Aksesorët e përfshirë

Raft me ndalesë të pasme dhe anësore	1	Tavë e thellë e emaluar (40 mm)	1
--------------------------------------	---	---------------------------------	---

Lidhja elektrike

Tensioni 220-240 V
 Tapë Jo
 Rryma 13 A

Fuqia nominale 3000 W
 Frekuenca (Hz) 50/60 Hz
 Gjatësia e kablos së furnizimit me energji elektrike 115 cm



Compatible Accessories

BN620-1



Tavë e emaluar e përshtatshme për furra 45cm dhe 60cm. Thellësi 20 mm. E përkryer për pjekjen e një game të gjerë pjatash të kripura dhe të ëmbla.

GTP



Udhëzues teleskopik pjesërisht të nxjerrshëm (1 nivel), të përshtatshëm për furrat tradicionale. Prej materiali inoksi, ato garantojnë stabilitet dhe lehtësojnë nxjerrjen e lehtë të tavave.

PALPZ



Lopatë picash me dorezë të palosshme. Përmasat Gj31,5 x L32,5 cm. E lehtë dhe e përshtatshme për t'u përdorur dhe ruajtur. E përkryer për të servitur pica, bukë dhe pasta të shijshme në mënyrë të sigurt dhe profesionale.

STONE2



Gurë drejtkëndor pa doreza për pica, i përshtatshëm për furra me gjerësi 45cm dhe 60cm. Përmasat GJ42 x L1,8 x TH37,5cm. Ideal për gatimin e picave me të njëjtat rezultate si në një furrë të zakonshme me dru. Mund të përdoret gjithashtu për pjekjen e bukës, fokaçeve dhe recetave të tjera si byrekë, torta ose biskota

BN640



Tavë e emaluar e përshtatshme për furra 45cm dhe 60cm. Thellësi 540 mm. E përkryer për gatimin dhe pjekjen e mishit dhe peshkut me salca. Ideale gjithashtu për të eksperimentuar me pjata shoqëruese më të lehta dhe krokante

GTT



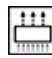



Udhëzues teleskopikë totalisht të nxjerrshëm (1 nivel) të përshtatshëm për furrat tradicionale. Prej materiali inoksi, ato garantojnë stabilitet dhe lehtësojnë nxjerrjen e lehtë të tavave.

PR3845X



Inoks kundër shenjave të gishtave. Mbulesë për mobilie në instalim kolonë të më shumë se një furre

Symbols glossary

 <p>A: Performanca e tharjes së produktit, e matur nga A+++ në D/G në varësi të kategorisë së produktit</p>	 <p>Sistem i ftohjes së ajrit: për të siguruar temperatura të sigurt të sipërfaqeve.</p>
 <p>Dyer me xham të trefishtë: Numri i derve me xham.</p>	 <p>Elektrike</p>
 <p>Emalim "Ever Clean": Emalimi "Ever Clean" aplikohet në mënyrë elektrostatische, nga cepi në cep për të parandaluar plasaritjet ose çarjet me kalimin e kohës. Është një emalim i veçantë pirolitik, rezistent ndaj acideve, i cili përveçse ka shkëlqim të këndshëm, ndihmon në një pastrim më të thellë të mureve të furrës, falë porozitetit të tij më të ulët. Ai piqet në mbi 850°C dhe polimerizohet ngadalë me një shpejtësi të përcaktuar shkencërisht për të siguruar thellësi dhe rezistencë uniforme. Emalimi "Ever Clean" krijon një finiturë të përsosur si në brendësi të furrës ashtu edhe në tava, duke i bërë sipërfaqet e furrës tepër të lehta për t'u mirëmbajtur me kalimin e kohës pasi redukton ngjitjen e yndyrës gjatë gatimit</p>	 <p>Bazë me ventilator: vetëm përzierja e ventilatorit dhe elementit më të ulët të ngrohjes ju lejon të përfundoni më shpejt gatimin e ushqimeve të gatuar tashmë në sipërfaqe, por jo nga brenda. Ky sistem rekomandohet për përfundimin e gatimit të ushqimeve që tashmë janë gatuar mirë në sipërfaqe, por jo nga brenda, të cilat për këtë arsye kërkojnë një nxehtësi mesatare më të lartë. Ideal për çdo lloj ushqimi.</p>
 <p>Me ventilator: Gatim tradicional intensiv dhe homogjen, i përshtatshëm edhe për receta komplekse. Ventilatori është aktiv dhe nxehtësia vjen nga poshtë dhe nga lart në të njëjtën kohë. Gatimi me ventilim siguron një rezultat më të shpejtë dhe më homogjen, duke i bërë ushqimet aromatike nga jashtë dhe më të buta nga brenda. Ideale për makarona të furrë, biskota, rosto dhe cobbler.</p>	 <p>Statik: Gatim tradicional i përshtatshëm për përgatitjen e një pjate në të njëjtën kohë. Ventilatori nuk është aktiv dhe nxehtësia vjen nga poshtë dhe nga lart në të njëjtën kohë. Gatimi statik është më i ngadalshëm dhe më delikat, ideal për pjata të gatuar mirë dhe që janë të thata edhe brenda. Ideal për gatimin e të gjitha llojeve të rostove, mishit të yndyrshëm, bukës, ëmbëlsirave të mbushura.</p>
 <p>ECO: Gatim me konsum të ulët energjie: ky funksion është veçanërisht i përshtatshëm për gatim në një ndarje të vetme me konsum të ulët energjie. Rekomandohet për të gjitha llojet e ushqimeve, përveç atyre që mund të lëshojnë shumë lagështi (për shembull perimet). Për të arritur kursimin maksimal të energjisë dhe për të zvogëluar kohën, rekomandohet vendosja e ushqimit në furrë pa e ngrohur paraprakisht ndarjen e gatimit</p>	 <p>Skarë: Nxehtësia shumë e fortë që vjen vetëm nga lart nga një element ngrohës i dyfishtë. Ventilatori nuk është aktiv. Ofron rezultate të shkëlqyera në pjekje dhe gatime au gratin. Përdoret në fund të gatimit, i jep gatimeve një pjekje uniforme.</p>
 <p>Skarë me ventilim: nxehtësi shumë e fortë që vjen vetëm nga lart nga një element ngrohës i dyfishtë. Ventilatori është aktiv. Ai lejon pjekjen optimale të mishrave më të trashë. Ideale për copa të mëdha mishi.</p>	 <p>Derë e brendshme e gjitha prej xhami: Derë e brendshme e gjitha prej xhami, një sipërfaqe e vetme e sheshtë e cila është e thjeshtë për t'u mbajtur e pastër.</p>
 <p>Xhami i derës së brendshme: mund të hiqet për tu pastruar me disa lëvizje të shpejta.</p>	 <p>Drita anësore: Dy drita anësore të kundërta rrisin dukshmërinë brenda furrës.</p>



Ngrohje e shpejtë paraprake: gatimit i paraprin faza e ngrohjes paraprake, e cila lejon që ndarja e gatimit të arrijë temperaturën e caktuar. Ky opsion redukton kohën deri në 50%.



Hapësira e furrës ka 5 nivele të ndryshme gatimi.



Kapaciteti tregon sasinë në litra të hapësirës së përdorshme në hapësirën e furrës.



Kapaciteti tregon sasinë në litra të hapësirës së përdorshme në hapësirën e furrës.



Ekran 4.3 inç me teknologjinë LED, përdorim me butona + 3 çelësa me prekje