
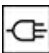


SF6101TVN1

60 ס"מ
תנור
חשמלי
חשמל
אזור חום
ניקוי באדים
8017709282127



קטגוריה
משפחת מוצרים
אספקת חשמל
מקור חום
שיטת בישול
מערכת ניקוי
קוד EAN



אסתטיקה

Linea	סדרה עיצובית	Symbols	Serigraphy type
שחור	צבע	זכוכית מלאה	דלת
Flat	Design	Linea	ידית
זכוכית	חומר	כרום	צבע ידית
שקוף	סוג זכוכית	Silk screen	לוגו
Grey	Serigraphy colour	Linea	כפתורי בקרה

למשפחת תנורים

CompactScreen	שם צג	כפתורים	
LCD	טכנולוגיית צג	2	הגדרות בקרות
			מס' בקרות

תוכניות / פונקציות

10	מס' פונקציות בישול
No	תוכניות אוטומטית
No	מתכונים בהתאמה אישית

פונקציות בישול רגילות

- מעגלי
- בסיוע מאורר
- סטטי
- גריל גדול
- חסכוני
- טורבו
- מעגלי + תחתון
- בסיס
- גריל מאורר (גדול)
- פיצה

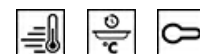
פונקציות אחרות

- שבת
- התפחה סופית
- הפשרה לפי זמן

פונקציות ניקוי

- ניקוי באדים

אפשרויות



השהיית ההתחלה והסיום האוטומטי של הבישול	אפשרויות הגדרת זמן תזכורת דקות טיימר נעילת בקרות / בטיחות ילדים	שמירה על חום כן כן	אפשרויות אחרות אפשרות הדגמה בחנות קדם חימום מהיר
כן 1 כן			

מאפיינים טכניים



		כן	החימום מושהה כשהדלת פתוחה
I 72 C° 30	טמפרטורה מינימלית		סוג פתיחת דלת
C° 280	טמפרטורה מרבית	פתח סטנדרטי דלת מחוסמת	דלת
5	מספר המדפים	כן	דלת נתיקה
1	מס' מאוררים	כן	דלת פנימית מזכוכית לחלוטין
1	מס' נורות	כן	דלת פנימית ניתקת
הלוגן	סוג נורה	3	מס' כולל של דלתות זכוכית
כן	נורה ניתנת להחלפה על ידי המשתמש	משיק Single No	מערכת קירור פתח אוורור
W 40	הספק נורה	Speed Reduction Cooling System	מידות תא תנור לשימוש (גXרXע)
כן	אור כשהדלת פתוחה	360x460x425 mm	בקרת טמפרטורה חומר תא התנור
W 1200	גוף חימום תחתון – הספק	אלקטרוני אמייל נקי תמיד	
W 1800	אלמנט גריל – הספק		
W 2000	גוף חימום מעגלי – הספק		

תווית חשמל / ביצועים



+A דרגת יעילות אנרגטית
 I 70 הנפח הנקי של תא התנור
 kWh 1,13 צריכת חשמל למחזור במצב רגיל
 MJ 4,07 צריכת חשמל במצב רגיל

MJ 2,45 צריכת חשמל בהסעת אוויר מאולצת
 kWh 0,68 צריכת אנרגיה למחזור במצב הסעת אוויר מאולצת עם מאוורר
 1 מספר חללי תנור
 % 81 אינדקס יעילות אנרגטית

אביזרים כלולים



1 רשת עם מעצור אחורי וצדי
 1 מגש עמוק בציפוי אמיל (40 מ"מ)

1 רשת להכנסה
 1 מסילות טלסקופיות, הוצאה חלקית

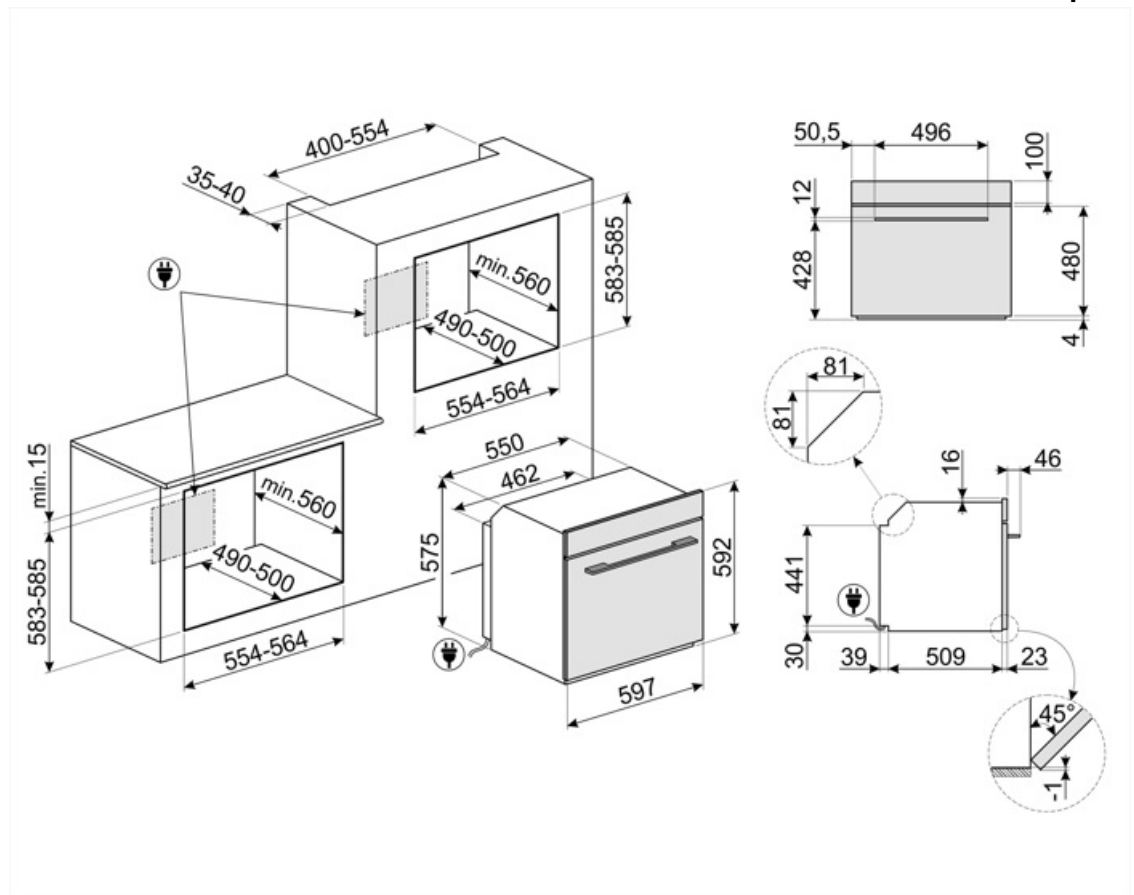
חיבור חשמלי

V 220-240
 לא
 A 13

מתח
 תקע
 זרם

W 3000
 Hz 50/60
 cm 115

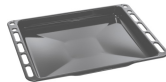
הספק נקוב
 תדר (Hz)
 אורך כבל חשמל



Compatible Accessories

BN640

מגש מצופה אמייל, עומק 40 מ"מ



GTT

**מסילות טלסקופיות ניתנות להוצאה לחלוטין (רמה אחת) ** הוצאה: 433 מ"מ חומר: נירוסטה AISI 430 מצוחצת



PR3845X

נירוסטה חסינת טביעות אצבעות. כיסוי לריהוט בהתקנה בארון עם תנורים נוספים



BN620-1

מגש מצופה אמייל, עומק 20 מ"מ



GTP

**מסילות טלסקופיות ניתנות להוצאה חלקית (רמה אחת) ** הוצאה: 300 מ"מ חומר: נירוסטה AISI 430 מצוחצת



PALPZ

את פיצה עם ידית מתקפלת רוחב: 315 מ"מ אורך: 325 מ"מ



STONE2

אבן פיצה מלבנית ללא ידיות, מתאימה לתנורים ברוחב 45 ס"מ ו-60 ס"מ. מידות (ר) 42 x (ג) 1.8 x (ע) 37.5 ס"מ. מושלמת לאפיית פיצות עם תוצאות דומות לתנור עץ. יכולה לשמש גם לאפיית לחם, פוקאצ'ה ומתכונים אחרים כגון פשטידות, פלאנים או ביסקויטים



Symbols glossary

<p>A+ קטגוריית יעילות אנרגטית A+ מסייעת לחסוך עד 10% חשמל בהשוואה לקטגוריה A. הביצועים המרביים עם הצריכה המינימלית מובטחים.</p>		<p>נעילת ילדים: חלק מהדגמים מצוידים במתקן לנעילת התוכנית/מחזורים כך שלא ניתן לשנותם באקראי.</p>	
<p>הפשרה לפי זמן: פונקציה זו קובעת אוטומטית את זמן ההפשרה של מזונות שונים.</p>		<p>מערכת קירור אוויר: הבטחת טמפרטורת בטיחותיות של משטחים.</p>	
<p>דלתות עם שלוש שכבות זכוכית: מספר דלתות זכוכית.</p>		<p>...</p>	
<p>חלק פנימי בציפוי אמיל: החלק הפנימי בציפוי אמיל של כל תנורי Smeg כולל ציפוי נוגד חומצה שמסייע לשמור על הניקיון של תא התנור ל ידי הפחתת כמות השומן שנצמד לדפנות בעת הבישול.</p>		<p>חשמלי</p>	
<p>אלמנט עליון ותחתון בלבד: שיטת בישול מסורתית שמתאימה ביותר לפריטים יחידים שממוקמים באמצע התנור. החלק העליון של התנור יהיה תמיד החם ביותר. מושלמת לצלי, עוגות פירות, לחם וכן הלאה.</p>		<p>מאוורר עם אלמנטים עליון ותחתון: האלמנטים יחד עם המאוורר מספקים חום אחיד יותר, שיטה זהה לבישול הגיל, כך שיש צורך בקדם-חימום. מתאימה מאוד לפריטים שמבושלים בשיטות איטיות.</p>	
<p>מעגלי עם אלמנט תחתון: התוספת של האלמנט התחתון מוסיפה חום בבסיס למזון שמחייב בישול נוסף.</p>		<p>גוף חימום תחתון בלבד: פונקציה זו מושלמת למזונות שמחייבים טמפרטורה בסיסית נוספת ללא השחמה, לדוגמה, מאפים, פיצה. מתאימה גם לבישול איטי של מזידים ותבשילים.</p>	
<p>חסכונית: השילוב של גריל, מאוורר ואלמנט תחתון מתאים במיוחד לבישול כמויות קטנות של מזון.</p>		<p>מעגלי: השילוב של מאוורר ושל אלמנט מעגלי יוצר שיטת בישול באוויר חם. מעניק יתרונות רבים, כולל ללא קדם-חימום אם זמן הבישול ארוך מ-20 דקות, ללא העברה של טעמים בעת בישול של מזונות שונים בו-בזמן, פחות חשמל זמני בישול קצרים יותר. מתאים לכל סוגי המזון.</p>	
<p>מאוורר עם אלמנט גריל: המאוורר מפחית את החום העז של הגריל, מעניק שיטה מצוינת לצלייה של מזונות שונים, צלעות, סטייקים, נקניקיות וכן הלאה, ומעניק להם השחמה וחלוקה של החום, ללא ייבוש המזון. שתי הרמות העליונות מומלצות לשימוש והחלק התחתון של תנור יכול לשמש לשמירה על החום של פריטים בו-בזמן, מתקן מצוין בעת בישול של ארוחת בוקר צלויה. חצי גריל (חלק אמצעי בלבד) מושלם לכמויות קטנות של מזון.</p>		<p>אלמנט גריל: שימוש בגריל מעניק תוצאות מצוינות בעת בישול בשר במנות בינוניות או קטנות, במיוחד בשילוב עם שיפוד (אם אפשר). מושלם גם לבישול נקניקות ובייקון.</p>	
<p>מעגלי עם אלמנטים עליון ותחתון: השימוש במאוורר עם שני האלמנטים מאפשר לבשל מזון מהר יותר ובאופן יעיל יותר, מושלם לפיסות גדולות שמחייבות בישול יסודי. מעניק תוצאות דומות לשימוש בשיפוד, מסחרר את החום סביב המזון, במקום להזיז את המזון עצמו, מה שמאפשר בישול של מזון בכל גודל ובכל צורה.</p>		<p>פונקציית פיצה: ההפעלה הבו-זמנית של שלושת האלמנטים מבטיחה מתקן בישול מיטבי בעת שימוש באבן פיצה של Smeg.</p>	
<p>דלת הזכוכית הפנימית: ניתנת להסרה במספר תנועות מהירות לניקוי.</p>		<p>דלת פנימית מזכוכית לחלוטין: דלת פנימית מזכוכית לחלוטין, משטח שטוח אחד שקל לשמור על ניקיונו.</p>	
<p>תאורת צד: שתי תאורות בצדדים מנוגדים משפרות את הראות בתוך התנור.</p>		<p>KEEP_WARM_72dpi</p>	

קדם-חימום מהיר: ניתן להשתמש בפונקציה לקדם-חימום מהיר להגעה לטמפרטורה שנבחרה תוך מספר דקות בלבד.



אוויר ב-40°C מעניק את הסביבה המושלמת להתפחה סופית של תערובות בצק שמרים. פשוט בוחרים את הפונקציה ומניחים את הבצק בתא התנור לפרק הזמן שצוין



לתא התנור 5 רמות בישול שונות.



שבת: פונקציה זו מאפשרת לבשל מזון במהלך השבת, יום המנוחה של היהודים, בהתאם למנהגים המקובלים. התנור פועל



בקרה אלקטרונית: מאפשרת לשמור על הטמפרטורה בתוך התנור בדיוק של 2-3°C. הדבר מאפשר לבשל מזון שרגיש מאוד לשינויים בטמפרטורה, כגון עוגות, סופלה, פודינג.



מסילות טלסקופיות: מאפשרות למשוך החוצה את הכלי ולבדוק אותו בלי להוציאו לחלוטין מהתנור.



ניקוי באדים: פונקציית ניקוי פשוטה באמצעות קיטור לשחרור משקעים בתא התנור.



גריל נוטה: ניתן לשחרר בקלות את הגריל הנוטה כדי להזיז את גוף החימום ולנקות את תקרת המכשיר בשלב אחד פשוט.



הקיבולת מציינת את החלל השימושי בתא התנור בליטרים.



הקיבולת מציינת את החלל השימושי בתא התנור בליטרים.

