

# SF6102PZS

60 ס"מ  
תנור  
חשמלי  
חשמל  
אוורור חום  
ניקוי באדים  
כן  
8017709252953



קטגוריה  
משפחת מוצרים  
אספקת חשמל  
מקור חום  
שיטת בישול  
מערכת ניקוי  
תנור פיצה  
קוד EAN



## אסתטיקה

Linea	<b>סדרה עיצובית</b>	Symbols	Serigraphy type
כסף	<b>צבע</b>	זכוכית מלאה	<b>דלת</b>
Flat	Design	Linea	<b>ידית</b>
זכוכית	<b>חומר</b>	כרום	<b>צבע ידית</b>
זכוכית מחזירת אור	<b>סוג זכוכית</b>	Silk screen	<b>לוגו</b>
White	Serigraphy colour	Linea	<b>כפתורי בקרה</b>

## למשפחת תנורים

LCD	<b>טכנולוגיית צג</b>	2	<b>מס' בקרות</b>
כפתורים	<b>הגדרות בקרות</b>		

## תוכניות / פונקציות

מס' פונקציות בישול  
תוכניות אוטומטית  
פונקציות בישול רגילות

מעגלי	בסיוע מאוורר	סטטי
גריל גדול	חסכוני	טורבו
תחתית בסיוע מאוורר	בסיס	גריל מאוורר (גדול)
		פיצה

### פונקציות אחרות

התפחה סופית

הפשרה לפי משקל

הפשרה לפי זמן

שבת

### פונקציות ניקוי

ניקוי באדים

### אפשרויות



השהיית ההתחלה והסיום  
האוטומטי של הבישול

כן  
1

אפשרויות הגדרת זמן

תזכורת דקות  
טיימר

כן נעילת בקרות / בטיחות  
ילדים

כן אפשרות הדגמה בחנות  
קדם חימום מהיר

### מאפיינים טכניים



C° 30 **טמפרטורה מינימלית**  
C° 280 **טמפרטורה מרבית**  
5 **מספר המדפים**  
1 **מס' מאווררים**  
2 **מס' נורות**  
הלוגן **סוג נורה**  
כן **נורה ניתנת להחלפה על ידי**  
**המשתמש**  
W 40 **הספק נורה**  
כן **אור כשהדלת פתוחה**  
W 1100 **גוף חימום תחתון - הספק**  
W 1000 **גוף חימום עליון - הספק**  
W 1700 **אלמנט גריל - הספק**  
W 2700 **גריל גדול - הספק**  
W 2000 **גוף חימום מעגלי - הספק**

כן **החימום מושהה כשהדלת פתוחה**  
פתח סטנדרטי **סוג פתיחת דלת**  
דלת מחוסמת **דלת**  
כן **דלת נתיקה**  
כן **דלת פנימית מזכוכית לחלוטין**  
כן **דלת פנימית ניתקת**  
3 **מס' כולל של דלתות זכוכית**  
כן **צירים לסגירה רכה**  
משיק **מערכת קירור**  
Double **פתח אוורור**  
Yes **Speed Reduction Cooling System**  
331x460x412 mm **מידות תא תנור לשימוש (גXרXע)**

אלקטרוני **בקרת טמפרטורה**  
אמייל נקי תמיד **חומר תא התנור**

### תווית חשמל / ביצועים



+A **דרגת יעילות אנרגטית**  
I 65 **הנפח הנקי של תא התנור**  
KWh 1.05 **צריכת חשמל למחזור במצב רגיל**

MJ 2.38 **צריכת חשמל בהסעת אוויר מאולצת**

MJ 3.78 צריכת חשמל במצב רגיל

KWh 0.66 צריכת אנרגיה למחזור  
במצב הסעת אוויר מואצת  
עם מאוורר

1 מספר חללי תנור  
% 80,5 אינדקס יעילות אנרגטית

## אביזרים כלולים

1 רשת עם מעצור אחורי וצדי  
1 מגש עמוק בציפוי אמייל (140 מ"מ)

1 אבן חסינת אש (עגולה ללא ידיות) + מכסה + כף

רשת להכנסה  
אביזרים לפיזה

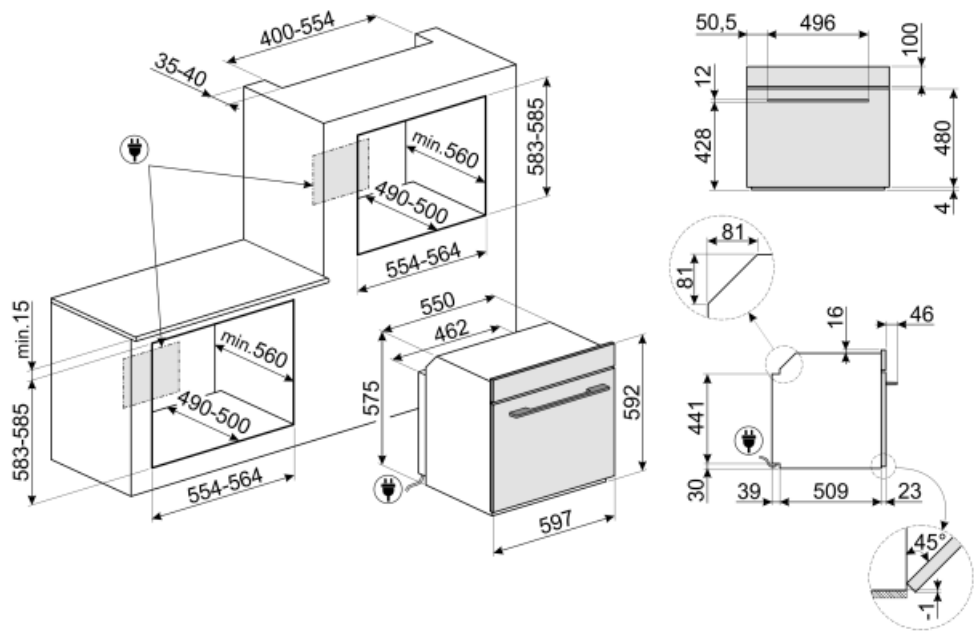
## חיבור חשמלי

V 220-240  
A 13  
W 3000

מתח  
זרם  
הספק נקוב

Hz 50/60  
cm 115

תדר (Hz)  
אורך כבל חשמל



## Not included accessories

**PR3845X**

נירוסטה חסינת טביעות אצבעות. כיסוי לריהוט בהתקנה בארון עם תנורים נוספים



**BN620-1**

מגש מצופה אמייל, עומק 20 מ"מ



**BN640**

מגש מצופה אמייל, עומק 40 מ"מ



**GTP**

\*\*מסילות טלסקופיות ניתנות להוצאה חלקית (רמה אחת) \*\* הוצאה: 300 מ"מ חומר: נירוסטה AISI 430 מצוחצת



**PRTX**

אבן פיצה חסינת אש עם ידיות. עומק = 35 ס"מ לא מתאימה לתנורי מיקרוגל. מתאימה לתנורי גז, להנחה על הרשת.



**GTT**

\*\*מסילות טלסקופיות ניתנות להוצאה לחלוטין (רמה אחת) \*\* הוצאה: 433 מ"מ חומר: נירוסטה AISI 430 מצוחצת



## (Symbols glossary (TT

נעילת ילדים: חלק מהדגמים מצוידים במתקן לנעילת התוכניות/מחזורים כך שלא ניתן לשנותם באקראי.



A+: קטגוריית יעילות אנרגטית A+ מסייעת לחסוך עד 10% חשמל בהשוואה לקטגוריה A. הביצועים המרביים עם הצריכה המינימלית מובטחים.



הפשרה לפי זמן: פונקציה זו קובעת אוטומטית את זמן ההפשרה של מזונות שונים.



מערכת קירור אוויר: הבטחת טמפרטורת בטיחותיות של משטחים.



דלתות עם שלוש שכבות זכוכית: מספר דלתות זכוכית.



הפשרה לפי משקל: פונקציה זו קובעת את זמן ההפשרה



חלק פנימי בציפוי אמייל: החלק הפנימי בציפוי אמייל של כל תנורי Smeg כולל ציפוי נוגד חומצה שמסייע לשמור על הניקיון של תא התנור ל ידי הפחתת כמות השומן שנצמד לדפנות בעת הבישול.



חשמלי



מאוורר עם אלמנטים עליון ותחתון: האלמנטים יחד עם המאוורר מספקים חום אחיד יותר, שיטה זהה לבישול רגיל, כך שיש צורך בקדם-חימום. מתאימה מאוד לפריטים שמבושלים בשיטות איטיות.



Circogas: בתנורי גז, המאוורר מפזר את החום במהירות ובאופן שווה בתא התנור, ומונע העברה של טעמים בעת בישול של כמה מנות שונות בו-בזמן. בתנורים חשמליים שילוב זה מסיים מהר יותר את הבישול של מזונות שמוכנים מבחוץ, אך מחייב זמן רב יותר לבישול המזונות מבפנים, ללא השחמה נוספת.



גוף חימום תחתון בלבד: פונקציה זו מושלמת למזונות שמחייבים טמפרטורה בסיסית נוספת ללא השחמה, לדוגמה, מאפים, פיצה. מתאימה גם לבישול איטי של מזינים ותבשילים.



אלמנט עליון ותחתון בלבד: שיטת בישול מסורתית שמתאימה ביותר לפריטים יחידים שממוקמים באמצע התנור. החלק העליון של התנור יהיה תמיד החם ביותר. מושלמת לצלי, עוגות פירות, לחם וכן הלאה.



חסכונית: השילוב של גריל, מאורר ואלמנט תחתון מתאים במיוחד לבישול כמויות קטנות של מזון.



מעגלי: השילוב של מאורר ושל אלמנט מעגלי יוצר שיטת בישול באוויר חם. מעניק יתרונות רבים, כולל ללא קדם-חימום אם זמן הבישול ארוך מ-20 דקות, ללא העברה של טעמים בעת בישול של מזונות שונים בו-בזמן, פחות חשמל וזמני בישול קצרים יותר. מתאים לכל סוגי המזון.



מאוורר עם אלמנט גריל: המאוורר מפחית את החום העז של הגריל, מעניק שיטה מצוינת לצלייה של מזונות שונים, צלעות, סטייקים, נקניקיות וכן הלאה, ומעניק להם השחמה וחלוקה של החום, ללא ייבוש המזון. שתי הרמות העליונות מומלצות לשימוש והחלק התחתון של תנור יכול לשמש לשמירה על החום של פריטים בו-בזמן, מתקן מצוין בעת בישול של ארוחת בוקר צלויה. חצי גריל (חלק אמצעי בלבד) מושלם לכמויות קטנות של מזון.



אלמנט גריל: שימוש בגריל מעניק תוצות מצוינות בעת בישול בשר במנות בינוניות או קטנות, במיוחד בשילוב עם שיפוד (אם אפשר). מושלם גם לבישול נקניקות ובייקון.



מעגלי עם אלמנטים עליון ותחתון: השימוש במאוורר עם שני האלמנטים מאפשר לבשל מזון מהר יותר ובאופן יעיל יותר, מושלם לפיסות גדולות שמחייבות בישול יסודי. מעניק תוצאות דומות לשימוש בשיפוד, מסחרר את החום סביב המזון, במקום להזיז את המזון עצמו, מה שמאפשר בישול של מזון בכל גודל ובכל צורה.



פונקציית פיצה: ההפעלה הבו-זמנית של שלושת האלמנטים מבטיחה מתקן בישול מיטבי בעת שימוש באבן פיצה של Smeg.



דלת הזכוכית הפנימית: ניתנת להסרה במספר תנועות מהירות לניקוי.



דלת פנימית מזכוכית לחלוטין: דלת פנימית מזכוכית לחלוטין, משטח שטוח אחד שקל לשמור על ניקיונו.



תאורת צד: שתי תאורות בצדדים מנוגדים משפרות את הראות בתוך התנור.



בקורות מוארות: אמצעי בטיחות שמתריע למשתמש שהמכונה דולקת ומאפיין עיצוב מהמם.



ECO-logic: אפשרות שמאפשרת להגביל את מגבלת העוצמה של המכשיר לשמירה על חיסכון בחשמל.



פונקציית פיצה: לחלק מהתנורים יש פונקציית פיצה בלעדית שמספקת מגע ישיר של האבן חסינת האש לאפיית פיצה עם גוף חימום נמוך. מאפשרת לאפות פיצה תוך 3-5 דקות בהתאם למילוי. פונקציה זו מושלמת גם לבישול פשטידות, אפיית דגים וירקות.



קדם-חימום מהיר: ניתן להשתמש בפונקציה לקדם-חימום מהיר להגעה לטמפרטורה שנבחרה תוך מספר דקות בלבד.



אוויר ב-40°C מעניק את הסביבה המושלמת להתפחה סופית של תערובות בצק שמרים. פשוט בוחרים את הפונקציה ומניחים את הבצק בתא התנור לפרק הזמן שצוין



לתא התנור 5 רמות בישול שונות.



שבת: פונקציה זו מאפשרת לבשל מזון במהלך השבת, יום המנוחה של היהודים, בהתאם למנהגים המקובלים. התנור פועל



בקרה אלקטרונית: מאפשרת לשמור על הטמפרטורה בתוך התנור בדיוק של 2-3°C. הדבר מאפשר לבשל מזון שרגיש מאוד לשינויים בטמפרטורה, כגון עוגות, סופלה, פודינג.



סגירה רכה: כל הדגמים מצוידים בפונקציה מתקדמת לסגירה רכה של הדלת, שמאפשרת למכשיר להיסגר ברכות ובשקט.



ניקוי באדים: פונקציית ניקוי פשוטה באמצעות קיטור לשחרור משקעים בתא התנור.



גריל נוטה: ניתן לשחרר בקלות את הגריל הנוטה כדי להזיז את גוף החימום ולנקות את תקרת המכשיר בשלב אחד פשוט.



הקיבולת מציינת את החלל השימושי בתא התנור בליטרים.

