

SF6102TVS

60 ס"מ
תנור
חשמלי
חשמל
אזור חום
ניקוי באדים
8017709252816

קטגוריה
משפחת מוצרים
אספקת חשמל
מקור חום
שיטת בישול
מערכת ניקוי
קוד EAN



אסתטיקה

Linea	סדרה עיצובית	Symbols	Serigraphy type
כסף	צבע	זכוכית מלאה	דלת
Flat	Design	Linea	ידית
זכוכית	חומר	כרום	צבע ידית
זכוכית מחזירת אור	סוג זכוכית	Silk screen	לוגו
White	Serigraphy colour	Linea	כפתורי בקרה

למשפחת תנורים

LCD	טכנולוגיית צג	2	מס' בקרות
כפתורים	הגדרות בקרות		

תוכניות / פונקציות

מס' פונקציות בישול
תוכניות אוטומטית
מתכונים בהתאמה אישית
פונקציות בישול רגילות

מעגלי	בסיוע מאזור	סטטי
גריל גדול	חסכוני	טורבו
תחתית בסיוע מאזור	בסיס	גריל מאזור (גדול)

פונקציות אחרות

התפחה סופית

הפשרה לפי משקל

הפשרה לפי זמן

שבת

פונקציות ניקוי

ניקוי באדים

אפשרויות



אפשרויות אחרות

שמירה על חום, תאורה חסכונית

אפשרות הדגמה בחנות קדם חימום מהיר

השהיית ההתחלה והסיום האוטומטי של הבישול

אפשרויות הגדרת זמן
תזכורת דקות
טיימר
נעילת בקרות / בטיחות ילדים

כן
1
כן

מאפיינים טכניים



I 70	(Capacity (Lt	כן	החימום מושהה כשהדלת פתוחה
C° 30	טמפרטורה מינימלית	פתח סטנדרטי	סוג פתיחת דלת
C° 280	טמפרטורה מרבית	קריר	דלת
5	מספר המדפים	כן	דלת נתיקה
1	מס' מאוררים	כן	דלת פנימית מזכוכית לחלוטין
1	מס' נורות	כן	דלת פנימית ניתקת
הלוגן	סוג נורה	4	מס' כולל של דלתות זכוכית
כן	נורה ניתנת להחלפה על ידי המשתמש	כן	צירים לסגירה רכה
W 40	הספק נורה	משק	מערכת קירור
כן	אור כשהדלת פתוחה	Single	פתח אורור
W 1200	גוף חימום תחתון – הספק	Yes	Speed Reduction Cooling System
W 1000	גוף חימום עליון – הספק	360x460x425 mm	מידות תא תנור לשימוש (גXרXע)
W 1700	אלמנט גריל – הספק	אלקטרוני	בקרת טמפרטורה
W 2700	גריל גדול – הספק	אמייל נקי תמיד	חומר תא התנור
W 2000	גוף חימום מעגלי – הספק		

תווית חשמל / ביצועים



+A דרגת יעילות אנרגטית
I 70 הנפח הנקי של תא התנור

MJ 2.45 צריכת חשמל בהסעת אוויר מאולצת

kWh 1.09 צריכת חשמל למחזור במצב רגיל

MJ 3.92 צריכת חשמל במצב רגיל

kWh 0.68 צריכת אנרגיה למחזור במצב הסעת אוויר מאולצת עם מאוורר

1 מספר חללי תנור
% 81 אינדקס יעילות אנרגטית

אביזרים כלולים



- 1 רשת עם מעצור אחורי וצדי
- 1 מגש בציפוי אמייל, (20) מ"מ
- 1 מגש עמוק בציפוי אמייל (40) מ"מ

- 1 רשת להכנסה
- 1 מסילות טלסקופיות, הוצאה חלקית

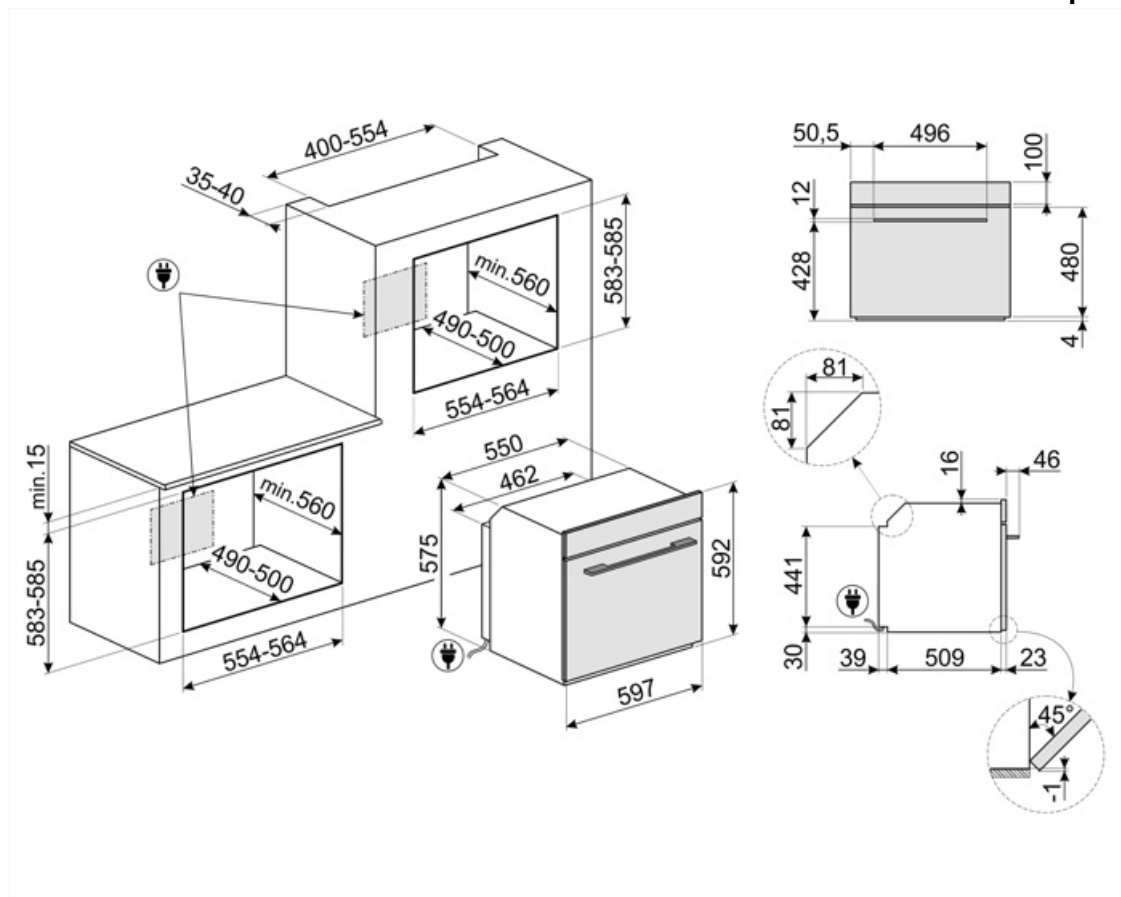
חיבור חשמלי

V 220-240
לא
A 13

מתח
תקע
זרם

W 3000
Hz 50/60
cm 115

הספק נקוב
תדר (Hz)
אורך כבל חשמל



Compatible Accessories

BN640

מגש מצופה אמייל, עומק 40 מ"מ



GTT

**מסילות טלסקופיות ניתנות להוצאה לחלוטין (רמה אחת) ** הוצאה: 433 מ"מ חומר: נירוסטה AISI 430 מצוחצת



PR3845X

נירוסטה חסינת טביעות אצבעות. כיסוי לריהוט בהתקנה בארון עם תנורים נוספים



BN620-1

מגש מצופה אמייל, עומק 20 מ"מ



GTP

**מסילות טלסקופיות ניתנות להוצאה חלקית (רמה אחת) ** הוצאה: 300 מ"מ חומר: נירוסטה AISI 430 מצוחצת



PALPZ

את פיצה עם ידית מתקפלת רוחב: 315 מ"מ אורך: 325 מ"מ



STONE2

אבן פיצה מלבנית ללא ידיות, מתאימה לתנורים ברוחב 45 ס"מ ו-60 ס"מ. מידות (ר) 42 x (ג) 1.8 x (ע) 37.5 ס"מ. מושלמת לאפיית פיצות עם תוצאות דומות לתנור עץ. יכולה לשמש גם לאפיית לחם, פוקאצ'ה ומתכונים אחרים כגון פשטידות, פלאנים או ביסקויטים



Symbols glossary

נעילת ילדים: חלק מהדגמים מצוידים במתקן לנעילת התוכניות/מחזורים כך שלא ניתן לשנותם באקראי.



A+: קטגוריית יעילות אנרגטית A+ מסייעת לחסוך עד 10% חשמל בהשוואה לקטגוריה A. הביצועים המרביים עם הצריכה המינימלית מובטחים.



הפשרה לפי זמן: פונקציה זו קובעת אוטומטית את זמן ההפשרה של מזונות שונים.



מערכת קירור אוויר: הבטחת טמפרטורת בטיחותיות של משטחים.



ארבע שכבות זכוכית: מספר דלתות זכוכית.



הפשרה לפי משקל: פונקציה זו קובעת את זמן ההפשרה



חשמלי



התאורה נכבית אוטומטית: לחיסכון רב יותר בחשמל, התאורה נכבית אוטומטית לאחר דקה מתחילת הבישול.



Fresh Touch: לרוב תנורי Smeg יש "דלת קרירה". הודות לשילוב של קירור משיק וזכוכיות פנימיות מחזירות חום, הטמפרטורה של המשטח החיצוני של הדלת נשמרת מתחת ל-50°C. בנוסף להענקת בטיחות, המערכת מגנה על דפנות הארון מהתחממות יתר.



חלק פנימי בציפוי אמיל: החלק הפנימי בציפוי אמיל של כל תנורי Smeg כולל ציפוי נוגד חומצה שמסייע לשמור על הניקיון של תא התנור ל ידי הפחתת כמות השומן שנצמד לדפנות בעת הבישול.



מאוורר עם אלמנטים עליון ותחתון: האלמנטים יחד עם המאוורר מספקים חום אחיד יותר, שיטה זהה לבישול רגיל, כך שיש צורך בקדם-חימום. מתאימה מאוד לפריטים שמבושלים בשיטות איטיות.



Circogas: בתנורי גז, המאוורר מפזר את החום במהירות ובאופן שווה בתא התנור, ומונע העברה של טעמים בעת בישול של כמה מנות שונות בו-בזמן. בתנורים חשמליים שילוב זה מסיים מהר יותר את הבישול של מזונות שמוכנים מבחוץ, אך מחייב זמן רב יותר לבישול המזונות מבפנים, ללא השחמה נוספת.



גוף חימום תחתון בלבד: פונקציה זו מושלמת למזונות שמחייבים טמפרטורה בסיסית נוספת ללא השחמה, לדוגמה, מאפים, פיצה. מתאימה גם לבישול איטי של ניזידים ותבשילים.



אלמנט עליון ותחתון בלבד: שיטת בישול מסורתית שמתאימה ביותר לפריטים יחידים שממוקמים באמצע התנור. החלק העליון של התנור יהיה תמיד החם ביותר. מושלמת לצלי, עוגות פירות, לחם וכן הלאה.



חסכונית: השילוב של גריל, מאורר ואלמנט תחתון מתאים במיוחד לבישול כמויות קטנות של מזון.



מעגלי: השילוב של מאורר ושל אלמנט מעגלי יצר שיטת בישול באוויר חם. מעניק יתרונות רבים, כולל ללא קדם-חימום אם זמן הבישול ארוך מ-20 דקות, ללא העברה של טעמים בעת בישול של מזונות שונים בו-בזמן, פחות חשמל זמני בישול קצרים יותר. מתאים לכל סוגי המזון.



מאוורר עם אלמנט גריל: המאוורר מפחית את החום העז של הגריל, מעניק שיטה מצוינת לצלייה של מזונות שונים, צלעות, סטייקים, נקניקיות וכן הלאה, ומעניק להם השחמה וחלוקה של החום, ללא ייבוש המזון. שתי הרמות העליונות מומלצות לשימוש והחלק התחתון של תנור יכול לשמש לשמירה על החום של פריטים בו-בזמן, מתקן מצוין בעת בישול של ארוחת בוקר צלויה. חצי גריל (חלק אמצעי בלבד) מושלם לכמויות קטנות של מזון.



אלמנט גריל: שימוש בגריל מעניק תוצאות מצוינות בעת בישול בשר במנות בינוניות או קטנות, במיוחד בשילוב עם שיפוד (אם אפשר). מושלם גם לבישול נקניקות ובייקון.



דלת פנימית מזכוכית לחלוטין: דלת פנימית מזכוכית לחלוטין, משטח שטוח אחד שקל לשמור על ניקיונו.



מעגלי עם אלמנטים עליון ותחתון: השימוש במאורר עם שני האלמנטים מאפשר לבשל מזון מהר יותר ובאופן יעיל יותר, מושלם לפיסות גדולות שמחייבות בישול יסודי. מעניק תוצאות דומות לשימוש בשיפוד, מסחרר את החום סביב המזון, במקום להזיז את המזון עצמו, מה שמאפשר בישול של מזון בכל גודל ובכל צורה.



KEEP_WARM_72dpi



דלת הזכוכית הפנימית: ניתנת להסרה במספר תנועות מהירות לניקוי.



תאורת צד: שתי תאורות בצדדים מנוגדים משפרות את הראות בתוך התנור.



בקרות מוארות: אמצעי בטיחות שמתריע למשתמש שהמכונה דולקת ומאפיין עיצוב מהמם.



אוויר ב-40°C מעניק את הסביבה המושלמת להתפחה סופית של תערובות בצק שמרים. פשוט בוחרים את הפונקציה ומניחים את הבצק בתא התנור לפרק הזמן שצוין



ECO-logic: אפשרות שמאפשרת להגביל את מגבלת העוצמה של המכשיר לשמירה על חיסכון בחשמל.



שבת: פונקציה זו מאפשרת לבשל מזון במהלך השבת, יום המנוחה של היהודים, בהתאם למנהגים המקובלים. התנור פועל



קדם-חימום מהיר: ניתן להשתמש בפונקציה לקדם-חימום מהיר להגעה לטמפרטורה שנבחרה תוך מספר דקות בלבד.



לתא התנור 5 רמות בישול שונות.



סגירה רכה: כל הדגמים מצוידים בפונקציה מתקדמת לסגירה רכה של הדלת, שמאפשרת למכשיר להיסגר ברכות ובשקט.



בקרה אלקטרונית: מאפשרת לשמור על הטמפרטורה בתוך התנור בדיוק של 2-3°C. הדבר מאפשר לבשל מזון שרגיש מאוד לשינויים בטמפרטורה, כגון עוגות, סופלה, פודינג.



מסילות טלסקופיות: מאפשרות למשוך החוצה את הכלי ולבדוק אותו בלי להוציאו לחלוטין מהתנור.



ניקוי באדים: פונקציית ניקוי פשוטה באמצעות קיטור לשחרור משקעים בתא התנור.



גריל נוטה: ניתן לשחרר בקלות את הגריל הנוטה כדי להזיז את גוף החימום ולנקות את תקרת המכשיר בשלב אחד פשוט.



הקיבולת מציינת את החלל השימושי בתא התנור בליטרים.



הקיבולת מציינת את החלל השימושי בתא התנור בליטרים.

