

SF6303TPX

60 ס"מ
תנור
חשמלי
חשמל
אוורור חום
ניקוי באדים
8017709275259

קטגוריה
משפחת מוצרים
אספקת חשמל
מקור חום
שיטת בישול
מערכת ניקוי
קוד EAN



אסתטיקה

Classica	סדרה עיצובית	Symbols	Serigraphy type
נירוסטה	צבע	עם שני פסים אופקיים	דלת
נגד טביעות אצבעות	גימור	קלאסי	ידית
Flat	Design	אינוקס	צבע ידית
נירוסטה	חומר	Embossed	לוגו
מברש	סוג פלדה	קלאסי	כפתורי בקרה
ליקוי	סוג זכוכית	אפקט פלדה	צבע בקרות
Black	Serigraphy colour		

למשפחת תנורים

VivoScreen	שם צג	11	מס' שפות תצוגה
TFT	טכנולוגיית צג	Italiano, English (UK), Français (FR), Nederlands, Español (ES), Português (PT), Svenska, Русский, Deutsch (DE), Dansk, Polski	שפות תצוגה
מגע מלא מתקדם וכפתורים	הגדרות בקרות	2	מס' בקרות

תוכניות / פונקציות

10	מס' פונקציות בישול
48	תוכניות אוטומטית
64	מתכונים בהתאמה אישית

פונקציות בישול רגילות

מעגלי	בסיוע מאוורר	סטטי
גריל גדול	חסכוני	טורבו
מעגלי + תחתון	בסיס	גריל מאוורר (גדול)
		פיצה

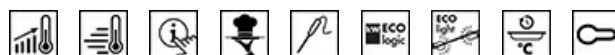
פונקציות אחרות

התפחה סופית	הפשרה לפי משקל	הפשרה לפי זמן
שבת	רשת/מחמם צלחות	שמירה על חום

פונקציות ניקוי

ניקוי באדים

אפשרויות



השהיית ההתחלה והסיום האוטומטי של הבישול	אפשרויות הגדרת זמן	כן	אפשרות הדגמה בחנות
כן	תזכורת דקות	כן	מצב הדגמה להדרכה
3	טיימר	כן	מדריך מגע
כן	נעילת בקרות / בטיחות ילדים	כן, 10 הפונקציות האחרונות שנעשה בהן שימוש	כרונולוגיה
שמירה על חום, תאורה חסכונית, הגדרת שפה, תצוגת שעון דיגיטלי, ECO-logic, בהירות, עוצמת קול של צליל, צלילים	אפשרויות אחרות	כן	קדם חימום מהיר
כן	בישול עם מדחום בחוץ	כן	הפעלה מיידית
כן	בישול חכם		

מאפיינים טכניים



172	(Capacity (Lt	כן	החימום מושהה כשהדלת פתוחה
C° 30	טמפרטורה מינימלית		סוג פתיחת דלת
C° 280	טמפרטורה מרבית	פתח סטנדרטי	דלת
5	מספר המדפים	קריר	דלת נתיקה
1	מס' מאוררים	כן	דלת פנימית מזכוכית לחלוטין
2	מס' נורות	כן	
הלוגן	סוג נורה	כן	דלת פנימית ניתקת

נורה ניתנת להחלפה על ידי כן המשתמש	4	מס' כולל של דלתות זכוכית
W 40 הספק נורה	כן	צירים לסגירה רכה
כן אור כשהדלת פתוחה	משיק	מערכת קירור
W 1200 גוף חימום תחתון – הספק	Single	פתח אוורור
W 1000 גוף חימום עליון – הספק	Yes	Speed Reduction Cooling System
W 1700 אלמנט גריל – הספק	360x460x425 mm	מידות תא תנור לשימוש (גXרXע)
W 2700 גריל גדול – הספק	אלקטרוני	בקרת טמפרטורה
W 2000 גוף חימום מעגלי – הספק	אמייל נקי תמיד	חומר תא התנור

תווית חשמל / ביצועים

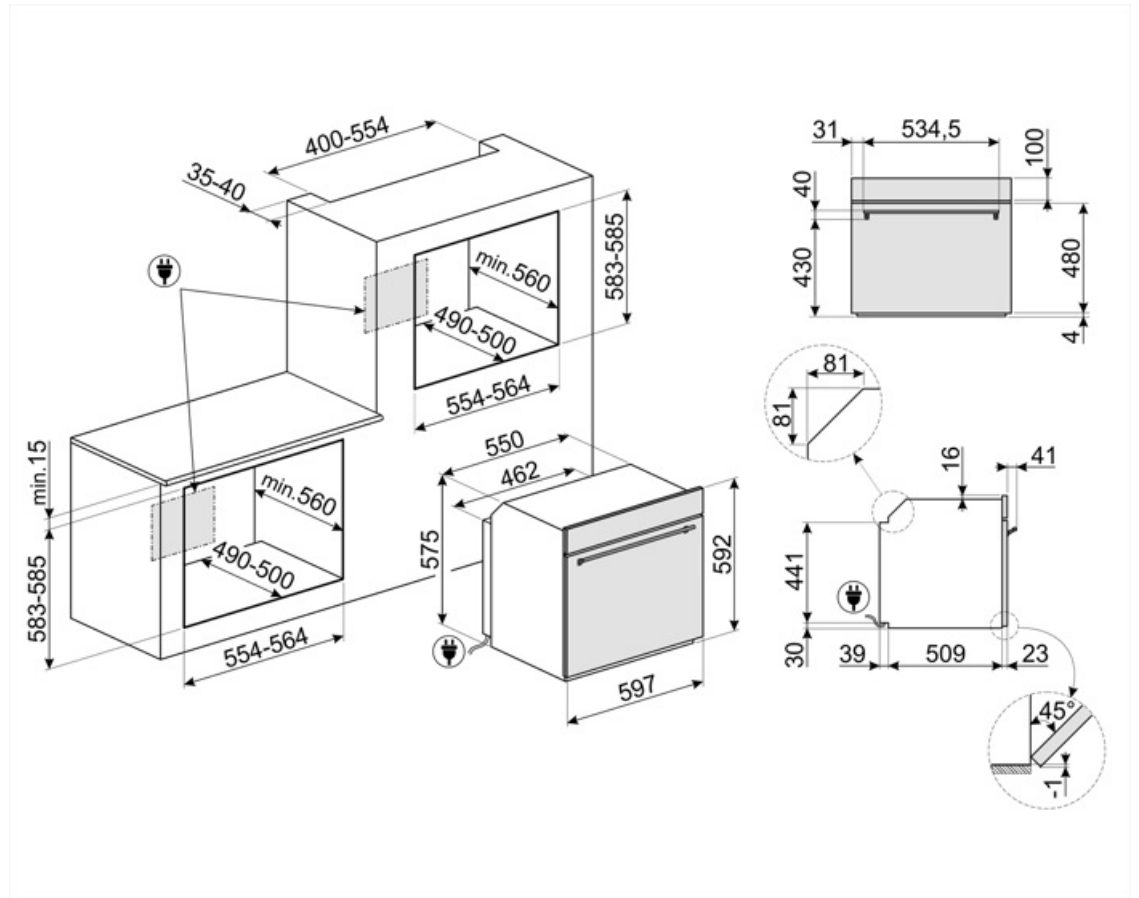
+A דרגת יעילות אנרגטית	MJ 2,45	צריכת חשמל בהסעת אוויר מאולצת
I 70 הנפח הנקי של תא התנור	kWh 0,68	צריכת אנרגיה למחזור במצב הסעת אוויר מאולצת עם מאוורר
kWh 1,09 צריכת חשמל למחזור במצב רגיל	1	מספר חללי תנור
MJ 3,92 צריכת חשמל במצב רגיל	% 81	אינדקס יעילות אנרגטית

אביזרים כלולים

1 רשת עם מעצור אחורי וצדי	1	רשת להכנסה
1 מגש בציפוי אמייל, (20 מ"מ)	1	מסילות טלסקופיות, הוצאה חלקית
1 מגש עמוק בציפוי אמייל (40 מ"מ)	כן, נקודה אחת	בחון טמפרטורה

חיבור חשמלי

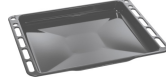
V 220-240 מתח	W 3000	הספק נקוב
לא תקע	Hz 50/60	תדר (Hz)
A 13 זרם	cm 115	אורך כבל חשמל



Compatible Accessories

BN640

מגש מצופה אמייל, עומק 40 מ"מ



GTT

**מסילות טלסקופיות ניתנות להוצאה לחלוטין (רמה אחת) ** הוצאה: 433 מ"מ חומר: נירוסטה AISI 430 מצוחצת



PR3845X

נירוסטה חסינת טביעות אצבעות. כיסוי לריהוט בהתקנה בארון עם תנורים נוספים



BN620-1

מגש מצופה אמייל, עומק 20 מ"מ



GTP

**מסילות טלסקופיות ניתנות להוצאה חלקית (רמה אחת) ** הוצאה: 300 מ"מ חומר: נירוסטה AISI 430 מצוחצת



PALPZ

את פיצה עם ידית מתקפלת רוחב: 315 מ"מ אורך: 325 מ"מ



STONE2

אבן פיצה מלבנית ללא ידיות, מתאימה לתנורים ברוחב 45 ס"מ ו-60 ס"מ. מידות (ר) 42 x (ג) 1.8 x (ע) 37.5 ס"מ. מושלמת לאפיית פיצות עם תוצאות דומות לתנור עץ. יכולה לשמש גם לאפיית לחם, פוקאצ'ה ומתכונים אחרים כגון פשטידות, פלאנים או ביסקוויטים



Symbols glossary

נעילת ילדים: חלק מהדגמים מצוידים במתקן לנעילת התוכניות/מחזורים כך שלא ניתן לשנותם באקראי.



A+: קטגוריית יעילות אנרגטית A+ מסייעת לחסוך עד 10% חשמל בהשוואה לקטגוריה A. הביצועים המרביים עם הצריכה המינימלית מובטחים.



הפשרה לפי זמן: פונקציה זו קובעת אוטומטית את זמן ההפשרה של מזונות שונים.



מערכת קירור אוויר: הבטחת טמפרטורת בטיחותיות של משטחים.



ארבע שכבות זכוכית: מספר דלתות זכוכית.



הפשרה לפי משקל: פונקציה זו קובעת את זמן ההפשרה



ECO-logic: אפשרות שמאפשרת להגביל את מגבלת העוצמה של המכשיר לשמירה על חיסכון בחשמל.



התאורה נכבית אוטומטית: לחיסכון רב יותר בחשמל, התאורה נכבית אוטומטית לאחר דקה מתחילת הבישול.



חלק פנימי בציפוי אמיל: החלק הפנימי בציפוי אמיל של כל תנורי Smeg כולל ציפוי נוגד חומצה שמסייע לשמור על הניקיון של תא התנור ל ידי הפחתת כמות השומן שנצמד לדפנות בעת הבישול.



חשמלי



Fresh Touch: לרוב תנורי Smeg יש "דלת קרירה". הודות לשילוב של קירור משיק וזכוכיות פנימיות מחזירות חום, הטמפרטורה של המשטח החיצוני של הדלת נשמרת מתחת ל-50°C. בנוסף להענקת בטיחות, המערכת מגנה על דפנות הארון מהתחממות יתר.



נירוסטה נגד טביעות אצבעות: נירוסטה נגד טביעות אצבעות שומרת על מראה חדש.



אלמנט עליון ותחתון בלבד: שיטת בישול מסורתית שמתאימה ביותר לפריטים יחידים שממוקמים באמצע התנור. החלק העליון של התנור יהיה תמיד החם ביותר. מושלמת לצלי, עוגות פירות, לחם וכן הלאה.



מאוורר עם אלמנטים עליון ותחתון: האלמנטים יחד עם המאוורר מספקים חום אחיד יותר, שיטה זהה לבישול גריל, כך שיש צורך בקדם-חימום. מתאימה מאוד לפריטים שמבושלים בשיטות איטיות.



מעגלי עם אלמנט תחתון: התוספת של האלמנט התחתון מוסיפה חום בבסיס למזון שמחייב בישול נוסף.



גוף חימום תחתון בלבד: פונקציה זו מושלמת למזונות שמחייבים טמפרטורה בסיסית נוספת ללא השחמה, לדוגמה, מאפים, פיצה. מתאימה גם לבישול איטי של מזידים ותבשילים.



חסכונית: השילוב של גריל, מאוורר ואלמנט תחתון מתאים במיוחד לבישול כמויות קטנות של מזון.



מעגלי: השילוב של מאוורר ושל אלמנט מעגלי יוצר שיטת בישול באוויר חם. מעניק יתרונות רבים, כולל ללא קדם-חימום אם זמן הבישול ארוך מ-20 דקות, ללא העברה של טעמים בעת בישול של מזונות שונים בו-בזמן, פחות חשמל וזמני בישול קצרים יותר. מתאים לכל סוגי המזון.



מאוורר עם אלמנט גריל: המאוורר מפחית את החום העז של הגריל, מעניק שיטה מצוינת לצלייה של מזונות שונים, צלעות, סטייקים, נקניקיות וכן הלאה, ומעניק להם השחמה וחלוקה של החום, ללא ייבוש המזון. שתי הרמות העליונות מומלצות לשימוש והחלק התחתון של תנור יכול לשמש לשמירה על החום של פריטים בו-בזמן, מתקן מצוין בעת בישול של ארוחת בוקר צלויה. חצי גריל (חלק אמצעי בלבד) מושלם לכמויות קטנות של מזון.



אלמנט גריל: שימוש בגריל מעניק תוצות מצוינות בעת בישול בשר במנות בינוניות או קטנות, במיוחד בשילוב עם שיפוד (אם אפשר). מושלם גם לבישול נקניקות ובייקון.



<p>מעגלי עם אלמנטים עליון ותחתון: השימוש במאוורר עם שני האלמנטים מאפשר לבשל מזון מהר יותר ובאופן יעיל יותר, מושלם לפיסות גדולות שמחייבות בישול יסודי. מעניק תוצאות דומות לשימוש בשיפוד, מסחרר את החום סביב המזון, במקום להזיז את המזון עצמו, מה שמאפשר בישול של מזון בכל גודל ובכל צורה.</p>		<p>פונקציית פיצה: ההפעלה הבו-זמנית של שלושת האלמנטים מבטיחה מתקן בישול מיטבי בעת שימוש באבן פיצה של Smeg.</p>	
<p>דלת הזכוכית הפנימית: ניתנת להסרה במספר תנועות מהירות לניקוי.</p>		<p>דלת פנימית מזכוכית לחלוטין: דלת פנימית מזכוכית לחלוטין, משטח שטוח אחד שקל לשמור על ניקיונו.</p>	
<p>תאורת צד: שתי תאורות בצדדים מנוגדים משפרות את הראות בתוך התנור.</p>		<p>KEEP_WARM_72dpi</p>	
<p>בישול עם בחון טמפרטורה: אפשר להציג את הטמפרטורה שהבחון זיהה ולהגדיר טמפרטורת יעד שעל המזון להגיע אליה. כשליבת המזון מגיעה לטמפרטורה הרצויה, הבישול נפסק.</p>		<p>חימום: אפשרות לחימום כלים ושמירה על החום של ארוחות מוכנות.</p>	
<p>קדם-חימום מהיר: ניתן להשתמש בפונקציה לקדם-חימום מהיר להגעה לטמפרטורה שנבחרה תוך מספר דקות בלבד.</p>		<p>אוויר ב-40°C מעניק את הסביבה המושלמת להתפחה סופית של תערובות בצק שמרים. פשוט בוחרים את הפונקציה ומניחים את הבצק בתא התנור לפרק הזמן שצוין.</p>	
<p>מדריך מגע: לחיצה ממושכת על הסמל למשך 3 שניות מציגה את המידע על הפונקציה שלו.</p>		<p>שבת: פונקציה זו מאפשרת לבשל מזון במהלך השבת, יום המנוחה של היהודים, בהתאם למנהגים המקובלים. התנור פועל.</p>	
<p>מערכת בישול חכם: לבישול המושלם כל שיש לעשות הוא לבחור את סוג המזון ומשקלו ואת טמפרטורת הבישול: כל ההגדרות האחרות ייערכו אוטומטית.</p>		<p>לתא התנור 5 רמות בישול שונות.</p>	
<p>מסילות טלסקופיות: מאפשרות למשוך החוצה את הכלי ולבדוק אותו בלי להוציאו לחלוטין מהתנור.</p>		<p>סגירה רכה: כל הדגמים מצוידים בפונקציה מתקדמת לסגירה רכה של הדלת, שמאפשרת למכשיר להיסגר ברכות ובשקט.</p>	
<p>גריל נוטה: ניתן לשחרר בקלות את הגריל הנוטה כדי להזיז את גוף החימום ולנקות את תקרת המכשיר בשלב אחד פשוט.</p>		<p>בקרה אלקטרונית: מאפשרת לשמור על הטמפרטורה בתוך התנור בדיוק של 2-3°C. הדבר מאפשר לבשל מזון שרגיש מאוד לשינויים בטמפרטורה, כגון עוגות, סופלה, פודינג.</p>	
<p>הקיבולת מציינת את החלל השימושי בתא התנור בליטרים.</p>		<p>ניקוי באדים: פונקציית ניקוי פשוטה באמצעות קיטור לשחרור משקעים בתא התנור.</p>	
<p>... </p>		<p>הקיבולת מציינת את החלל השימושי בתא התנור בליטרים.</p>	
<p>... </p>		<p>...</p>	