

SF6400PZX



Категорія	60 см
Сімейство продуктів	Духова шафа
Енергоживлення	Електричний
Джерело нагрівання	Електрика
Метод приготування	Термовентильований
Духовка з функцією "піца"	Так
Код EAN	8017709324995



Естетика

Естетика	Селекшн Нова	Тип серіографії	Символи
Колір	Нержавіюча сталь	Дверка	3 панеллю
Оздоблення	Захист від відбитків пальців	Ручка	Squadrata Selezione
Дизайн	Плаский	Колір ручки	Ефект нерж. сталі
Матеріал	Нержавіюча сталь	Логотип	Штампований
Тип нержавіючої сталі	Матова	Перемикачі	Рестайлінг Cucina
Тип скла	Затемнене	Колір перемикачів	Ефект нерж. сталі
Колір серіографії	Чорний		

Управління



Тип дисплея	DigiScreen	Налаштування управління	Поворотні перемикачі / сенсорні кнопки
Вид дисплея	LED	Кількість перемикачів	2

Програми/ Функції

Кількість функцій приготування	8
Задані рецепти	No
Персональні рецепти	No

Традиційні функції приготування (згідно тесту)

Статичний	Статичний Вентильований	Термовентиляція
ECO	Великий гриль	Великий вентильований гриль
Вентильований нижній нагрів	Функція "піца"	

Інші функції

Підняття тіста

Опції



Опція програмування часу	Автоматичне вимкнення у кінці приготування	Лічильник хвилин	1
Таймер	Так	Швидке попереднє розігрівання	Так

Технічні характеристики



Об'єм (л)	72 l	Потужність кільцевого нагрівального елемента	2000 Вт
Внутрішня камера	Sares	Дверцята	Холодна
Мінімальна температура	50 °C	Знімні дверцята	Так
Максимальна температура	250 °C	Суцільне внутрішнє скло дверцят	Так
Кількість рівнів приготування	5	Внутрішнє скло дверцят знімне	Так
Подвійний вентилятор	1	Кількість стекол в дверцятах	3
Кількість ламп	1	Повітряпровід	Фіксований
Тип ламп підсвічування	Галогенна	Система охолодження	Тангенціальна
Змінне підсвічування	Так	Канал охолодження	Подвійний
Потужність підсвітки	40 Вт	Зниження швидкості системи охолодження	Так
Потужність нижнього нагрівального елемента	1100 Вт	Розміри внутрішньої камери (ВхШхГ)	331x460x412 мм
Потужність верхнього нагрівального елемента	1000 Вт	Тип контролю температури	Електромеханічний
Потужність грилю	1700 Вт	Матеріал внутрішньої камери	Емаль Ever Clean
Потужність великого грилю	2700 Вт		

Продуктивність/ Енергоспоживання



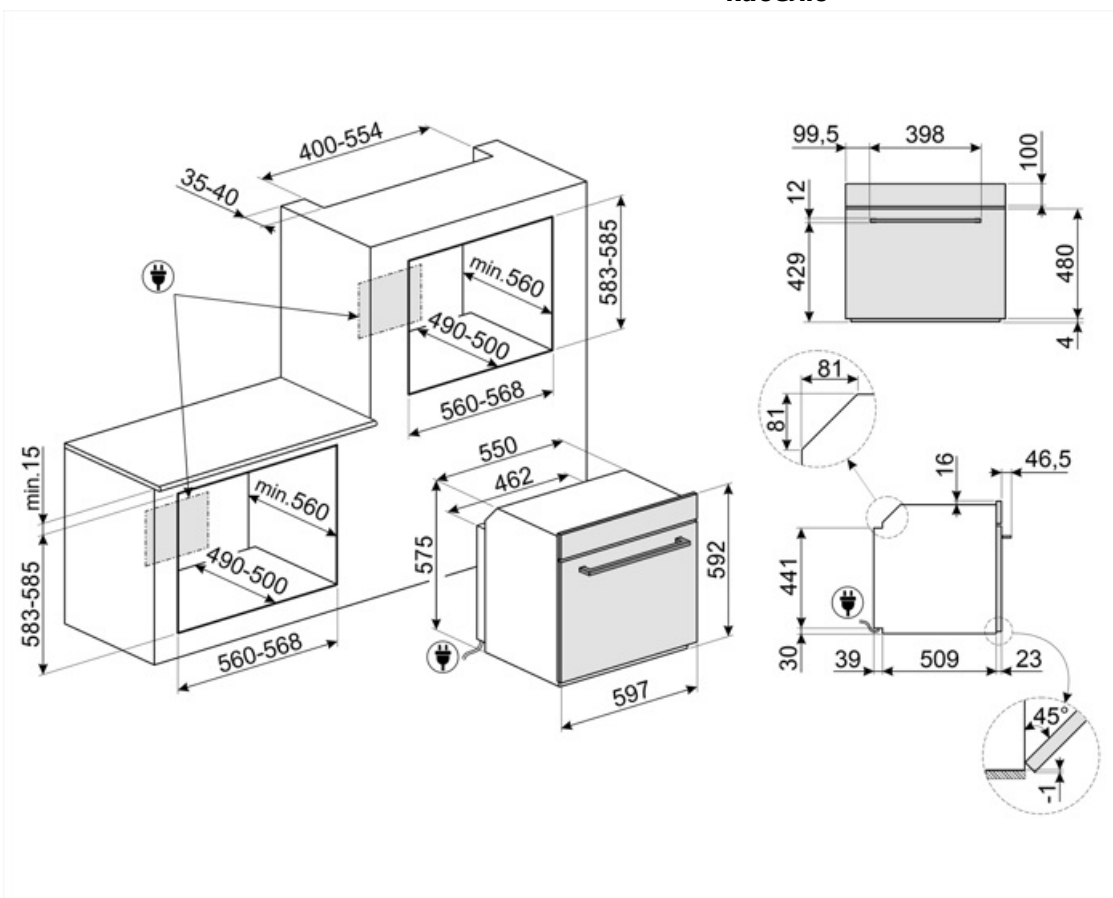
Клас енергоефективності	A	Споживання енергії з примусовою конвекцією	2,81 МДж
Корисний об'єм	65 л	Споживання енергії за цикл з примусовою конвекцією (кВт)	0,78 кВт/ч
Споживання енергії за цикл з природною вентиляцією (кВт)	1,09 кВт/ч	Кількість духовок	1
Споживання енергії з природною вентиляцією	3,92 МДж	Клас енергоефективності	95,1 %

Акcesуари в комплекті

Решітка з обмежувачем	1	Акcesуари для піци	Камень огнеупорный (круглый без ручек) + крышка
Деко емальоване глибоке (40 мм)	1		

Електричне підключення

Напруга	220-240 В	Номинальна потужність (кВт)	3000 Вт
Тип електричної вилки	Hi	Частота струму (Гц)	50/60 Гц
Сила струму (А)	13 А	Довжина електричного кабелю	150 см



Compatible Accessories



BN620-1

Эмалированный противень, глубина 20 мм



GTP

Телескопические направляющие неполного выдвижения (1 уровень)
Извлечение: 300 мм
Материал: полированная нержавеющая сталь AISI430



PALPZ

Лопатка для пиццы с откидной ручкой
Ширина: 315 мм
Длина: 325 мм



STONE2



BN640

Эмалированный противень, глубина 40 мм



GTT

Полностью выдвижные телескопические направляющие (1 уровень)
Выдвижение: 433 мм
Материал: полированная нержавеющая сталь AISI 430



PR3845X

Нержавеющая сталь с обработкой против отпечатков пальцев.
Декоративная планка для установки приборов в колонну. Совместима с большинством духовых шкафов.

Symbols glossary

-  Energy efficiency class A
-  4,3-дюймовый дисплей, удобное управление с помощью ручек + 3 сенсорные клавиши
-  Электрический
-  Холодная дверца: у большинства духовых шкафов Smeg есть «холодная дверь». Благодаря сочетанию тангенциального охлаждения и внутренних теплоотражающих стекол, температура на внешней поверхности дверцы поддерживается ниже 50°C. Эта система не только обеспечивает безопасность, но и защищает боковые поверхности мебели от перегрева духовкой.
-  Верхний + нижний нагрев с конвекцией: нагревательные элементы, работающие одновременно с вентилятором, предназначены для обеспечения более равномерного нагрева, аналогично традиционному приготовлению, поэтому требуется предварительный нагрев. Наиболее подходит для блюд, требующих медленного приготовления.
-  Комбинация вентилятора и круглого элемента вокруг него дает метод приготовления горячим воздухом. Это дает множество преимуществ, включая отсутствие предварительного нагрева, если время приготовления превышает 20 минут, отсутствие передачи аромата при одновременном приготовлении различных продуктов, меньшее количество энергии и более короткое время приготовления. Подходит для всех видов еды.
-  Система воздушного охлаждения: для обеспечения безопасной температуры поверхности.
-  Дверца с тройным остеклением
-  Эмаль лёгкой очистки: наносится электростатически, чтобы предотвратить образование трещин или сколов с течением времени. Это особая эмаль, устойчивая к бытовым кислотам, которая, помимо приятного блеска, способствует более тщательной очистке стенок духовки благодаря своей меньшей пористости. После нанесения ее запекают при температуре выше 850°C и медленно полимеризуют с научно определенной скоростью, чтобы обеспечить однородную глубину и прочность. Эмаль лёгкой очистки создает безупречный вид как внутри духовки, так и на противнях, что делает поверхности духовки невероятно привлекательными и сохраняет их в течение долгого времени, так как снижает адгезию жира во время приготовления.
-  В газовых духовках вентилятор быстро и равномерно распределяет тепло по всей полости духового шкафа, избегая передачи аромата при одновременном приготовлении нескольких разных блюд. В электрических духовках эта комбинация позволяет быстрее приготовить продукты, которые уже готовы сверху, но требуют большего количества готовки внутри, без дальнейшего подрумянивания.
-  Верхний и нижний нагрев: традиционный метод приготовления, который лучше всего подходит для блюд, расположенных в центре духовки. верхняя часть духовки всегда будет самой горячей. Идеально подходит для жаркого, фруктовых кексов, хлеба и т. д.
-  Экономичный: приготовление с низким энергопотреблением: эта функция особенно подходит для приготовления на одном уровне с низким энергопотреблением. Рекомендуется для всех типов продуктов, кроме тех, которые могут выделять много влаги (например, овощи). Чтобы добиться максимальной экономии энергии и сократить время, рекомендуется помещать продукты в духовку без предварительного нагрева рабочей камеры.



Использование гриля дает отличные результаты при приготовлении мяса средних и малых порций, особенно в сочетании с вертелом (где это возможно). Также идеально подходит для приготовления колбас и бекона.



Гриль с конвекцией: конвектор снижает сильный жар от гриля, обеспечивая отличный метод приготовления на гриле различных продуктов, отбивных, стейков, колбасок и т. д., обеспечивая равномерное поджаривание и распределение тепла без высушивания продуктов. Два верхних уровня рекомендуются для использования, а нижняя часть духовки может использоваться для одновременного поддержания тепла, что является отличным средством при приготовлении завтрака на гриле. Малый гриль (только центральная часть) идеально подходит для небольшого количества блюд.



Функция пиццы: специальная функция для приготовления пиццы на специальном камне. Это позволяет получить мягкую внутри и хрустящую снаружи пиццу с идеально приготовленной начинкой, а не сухой и не подгоревшей.



Полностью стеклянная внутренняя поверхность дверцы, единая плоская поверхность, которую легко поддерживать в чистоте.



Внутреннее стекло дверцы: снимается для очистки несколькими быстрыми движениями.



Подсветка сбоку: две лампы на противоположных сторонах внутренней камеры улучшают обзор внутри духовки.



Функция Пицца: некоторые духовые шкафы имеют эксклюзивную функцию «Пицца», которая обеспечивает непосредственный контакт огнеупорного камня для приготовления пиццы с нижним нагревательным элементом. Это позволяет приготовить пиццу всего за 3-5 минут, в зависимости от начинки. Эта функция также идеально подходит для приготовления пирогов, запеченной рыбы и овощей.



Воздух при 40°C создает идеальные условия для расстойки дрожжевого теста. Просто выберите функцию и поместите тесто в предназначенную для этого емкость.



Быстрый предварительный нагрев: с помощью функции быстрого предварительного нагрева можно достичь выбранной температуры всего за несколько минут.



В камере духового шкафа предусмотрено 5 разных уровней приготовления.



Указан полезный объем внутренней камеры в литрах.



Указан полезный объем внутренней камеры в литрах.