

# SF64M3TVX

60 ס"מ  
תנור  
חשמלי  
חשמל  
אזור חום  
ניקוי באדים  
8017709265786

קטגוריה  
משפחת מוצרים  
אספקת חשמל  
מקור חום  
שיטת בישול  
מערכת ניקוי  
קוד EAN



## אסתטיקה

Selezione	סדרה עיצובית	Symbols	Serigraphy type
נירוסטה	צבע	עם לוח	דלת
נגד טביעות אצבעות	גימור	בחירה מרובע	ידית
Flat	Design	אפקט פלדה	צבע ידית
נירוסטה	חומר	Embossed	לוגו
מוברש	סוג פלדה	עיצוב מחדש של המטבח	כפתורי בקרה
ליקוי	סוג זכוכית	אפקט פלדה	צבע בקרות
Black	Serigraphy colour		

## למשפחת תנורים

מס' בקרות 3 הגדרות בקרות כפתורים

## תוכניות / פונקציות

מס' פונקציות בישול  
פונקציות בישול רגילות

8

מעגלי

בסיוע מאוורר

סטטי

גריל גדול

חסכוני

טורבו

בסיס

גריל מאוורר (גדול)

## פונקציות אחרות

הפשרה לפי זמן

## פונקציות ניקוי

ניקוי באדים

## אפשרויות

טיימר	1	אפשרויות הגדרת זמן תזכורת דקות	סיום בישול אוטומטי כן
-------	---	--------------------------------	-----------------------

## מאפיינים טכניים

החימום מושהה כשהדלת פתוחה	סוג פתיחת דלת	דלת נתיקה	דלת פנימית מזכוכית לחלוטין	דלת פנימית ניתקת	מס' כולל של דלתות זכוכית	מערכת קירור	פתח אורור	Speed Reduction Cooling System	מידות תא תנור לשימוש (גXרXע)	בקרת טמפרטורה	חומר תא התנור		
כן	פתח סטנדרטי	כן	כן	כן	3	משיק	Single	Yes	360x460x425 mm	אלטרומכני	אמייל נקי תמיד		
טמפרטורה מינימלית C° 50	טמפרטורה מרבית C° 250	מספר המדפים 5	מס' מאוררים 1	מס' נורות 1	סוג נורה הלוגן	נורה ניתנת להחלפה על ידי כן המשתמש	הספק נורה W 40	אור כשהדלת פתוחה כן	גוף חימום תחתון - הספק W 1200	גוף חימום עליון - הספק W 1000	אלמנט גריל - הספק W 1700	גריל גדול - הספק W 2700	גוף חימום מעגלי - הספק W 2000

## תווית חשמל / ביצועים

דרגת יעילות אנרגטית A	הנפח הנקי של תא התנור l 70	צריכת חשמל למחזור במצב רגיל KWh 1.15	צריכת חשמל במצב רגיל MJ 4.14	צריכת חשמל בהסעת אוויר מאולצת MJ 2.88	צריכת אנרגיה למחזור במצב הסעת אוויר מאולצת עם מאורר KWh 0.80	מספר חללי תנור 1	אינדקס יעילות אנרגטית % 95.2
-----------------------	----------------------------	--------------------------------------	------------------------------	---------------------------------------	--	------------------	------------------------------

## אביזרים כלולים

רשת עם מעצור אחורי 1

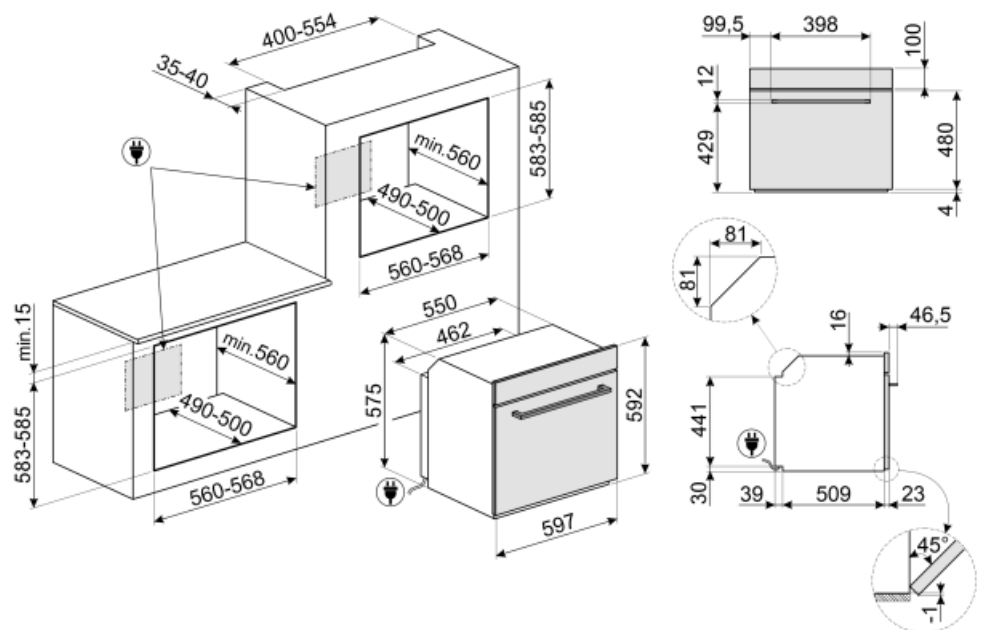
## חיבור חשמלי

V 220-240  
A 13  
W 3000

מתח  
זרם  
הספק נקוב

Hz 50/60  
cm 150

תדר (Hz)  
אורך כבל חשמל



## Not included accessories

PR3845X

נירוסטה חסינת טביעות אצבעות. כיסוי לריהוט בהתקנה בארון עם תנורים נוספים



BN620-1

מגש מצופה אמייל, עומק 20 מ"מ



GTT

\*\*מסילות טלסקופיות ניתנות להוצאה לחלוטין (רמה אחת) \*\* הוצאה: 433 מ"מ חומר: נירוסטה AISI 430 מצוחצת



GTP

\*\*מסילות טלסקופיות ניתנות להוצאה חלקית (רמה אחת) \*\* הוצאה: 300 מ"מ חומר: נירוסטה AISI 430 מצוחצת



PRTX

אבן פיצה חסינת אש עם ידיות. עומק = 35 ס"מ לא מתאימה לתנורי מיקרוגל. מתאימה לתנורי גז, להנחה על הרשת.



PALPZ

את פיצה עם ידית מתקפלת רוחב: 315 מ"מ אורך: 325 מ"מ



BN640

מגש מצופה אמייל, עומק 40 מ"מ



## (Symbols glossary (TT

<p>מערכת קירור אוויר: הבטחת טמפרטורת בטיחותיות של משטחים.</p>		<p>A: ביצועי ייבוש של המוצר, נמדדים מ-G/D עד A+++ , בהתאם למשפחת המוצרים</p>	
<p>דלתות עם שלוש שכבות זכוכית: מספר דלתות זכוכית.</p>		<p>הפשרה לפי זמן: פונקציה זו קובעת אוטומטית את זמן ההפשרה של מזונות שונים.</p>	
<p>חלק פנימי בציפוי אמיל: החלק הפנימי בציפוי אמיל של כל תנורי Smeg כולל ציפוי נוגד חומצה שמסייע לשמור על הניקיון של תא התנור ל ידי הפחתת כמות השומן שנצמד לדפנות בעת הבישול.</p>		<p>חשמלי</p>	
<p>אלמנט עליון ותחתון בלבד: שיטת בישול מסורתית שמתאימה ביותר לפריטים יחידים שממוקמים באמצע התנור. החלק העליון של התנור יהיה תמיד החם ביותר. מושלמת לצלי, עוגות פירות, לחם וכן הלאה.</p>		<p>מאוורר עם אלמנטים עליון ותחתון: האלמנטים יחד עם המאוורר מספקים חום אחיד יותר, שיטה זהה לבישול רגיל, כך שיש צורך בקדם-חימום. מתאימה מאוד לפריטים שמבושלים בשיטות איטיות.</p>	
<p>מעגלי: השילוב של מאוורר ושל אלמנט מעגלי יוצר שיטת בישול באוויר חם. מעניק יתרונות רבים, כולל ללא קדם-חימום אם זמן הבישול ארוך מ-20 דקות, ללא העברה של טעמים בעת בישול של מזונות שונים בו-בזמן, פחות חשמל וזמני בישול קצרים יותר. מתאים לכל סוגי המזון.</p>		<p>גוף חימום תחתון בלבד: פונקציה זו מושלמת למזונות שמחייבים טמפרטורה בסיסית נוספת ללא השחמה, לדוגמה, מאפים, פיצה. מתאימה גם לבישול איטי של מזידים ותבשילים.</p>	
<p>אלמנט גריל: שימוש בגריל מעניק תוצאות מצוינות בעת בישול בשר במנות בינוניות או קטנות, במיוחד בשילוב עם שיפוד (אם אפשר). מושלם גם לבישול נקניקות ובייקון.</p>		<p>חסכונית: השילוב של גריל, מאוורר ואלמנט תחתון מתאים במיוחד לבישול כמויות קטנות של מזון.</p>	
<p>מעגלי עם אלמנטים עליון ותחתון: השימוש במאוורר עם שני האלמנטים מאפשר לבשל מזון מהר יותר ובאופן יעיל יותר, מושלם לפיסות גדולות שמחייבות בישול יסודי. מעניק תוצאות דומות לשימוש בשיפוד, מסחרר את החום סביב המזון, במקום להזיז את המזון עצמו, מה שמאפשר בישול של מזון בכל גודל ובכל צורה.</p>		<p>מאוורר עם אלמנט גריל: המאוורר מפחית את החום העז של הגריל, מעניק שיטה מצוינת לצלייה של מזונות שונים, צלעות, סטייקים, נקניקיות וכן הלאה, ומעניק להם השחמה וחלוקה של החום, ללא ייבוש המזון. שתי הרמות העליונות מומלצות לשימוש והחלק התחתון של תנור יכול לשמש לשמירה על החום של פריטים בו-בזמן, מתקן מצוין בעת בישול של ארוחת בוקר צלויה. חצי גריל (חלק אמצעי בלבד) מושלם לכמויות קטנות של מזון.</p>	
<p>דלת הזכוכית הפנימית: ניתנת להסרה במספר תנועות מהירות לניקוי.</p>		<p>דלת פנימית מזכוכית לחלוטין: דלת פנימית מזכוכית לחלוטין, משטח שטוח אחד שקל לשמור על ניקיונו.</p>	
<p>לתא התנור 5 רמות בישול שונות.</p>		<p>תאורת צד: שתי תאורות בצדדים מנוגדים משפרות את הראות בתוך התנור.</p>	
<p>הקיבולת מציינת את החלל השימושי בתא התנור בליטרים.</p>		<p>ניקוי באדים: פונקציית ניקוי פשוטה באמצעות קיטור לשחרור משקעים בתא התנור.</p>	