

SF64M3VB2



Kategoria	60 cm
Rodzina produktów	Piekarnik
Zasilanie	Elektryczne
Źródło ciepła	Elektryczny
Metoda gotowania	Obieg powietrza
Kod EAN	8017709333942



Linia wzornicza

Linia wzornicza	Selezione	Serigrafia	Symbole
Kolor	Czarny	Drzwi	Pełne szkło
Design	Płaski	Uchwyt	Panel wyboru
Wykończenie komponentów	Stal nierdzewna	Kolor uchwytu	Czarny
Materiał	Szkło	Logo	Serigrafia
Typ stali nierdzewnej	Szczotkowana	Pokręta	Cucina restyling
Rodzaj szkła	Przezroczyste	Kolor pokręteł	Czarny
Kolor nadruku	Szary		


Sterowanie


Rodzaj sterowania	Pokręta	Liczba pokręteł	3
-------------------	---------	-----------------	---

Programy / Funkcje

Liczba funkcji pieczenia 6


Funkcje pieczenia


 Grzałka górna i dolna

 Obieg powietrza

 ECO

 Grill

 Grill + obieg powietrza


Grzałka dolna + obieg powietrza

Opcje

Ustawienia czasu	Automatyczne wyłączenie po zakończeniu gotowania	Timer	1
Minutnik	Tak		

Specyfikacja techniczna



Pojemność (Lt)	63 l	Moc dużego grilla	2700 W
Komora	Sares	Otwieranie drzwi	Standardowe
Minimalna temperatura	50 °C	Drzwi	Hartowane szkło w drzwiach
Maksymalna temperatura	250 °C	Łatwy demontaż drzwi	Tak
Liczba poziomów pieczenia	5	W pełni przeszklona wewnętrzna powierzchnia drzwi	Tak
Liczba wentylatorów	1	Łatwy demontaż wewnętrznej szyby drzwi	Tak
Liczba źródeł oświetlenia	1	Liczba szyb w drzwiach piekarnika	3
Rodzaj oświetlenia	Halogenowe	System chłodzący	Statyczny
Możliwość wymiany żarówki	Tak	Rodzaj chłodzenia	Pojedynczy
Moc oświetlenia	40 W	Speed Reduction Cooling System	Tak
Moc dolnej grzałki	1200 W	Wymiary netto wnętrza komory (hxwxd)	360x460x425 mm
Moc górnej grzałki	1000 W	Kontrola temperatury	Elektromechaniczna
Moc grzałki grilla	1700 W	Materiał wewnętrznej komory	Emalia Ever Clean

Wydajność / Etykieta energetyczna



Klasa efektywności energetycznej	A	Zużycie energii przy standardowym obciążeniu w trybie z włączonym wentylatorem - piekarnik główny	2,88 MJ
Pojemność netto komory	70 l	Zużycie energii przy standardowym obciążeniu w trybie z włączonym wentylatorem - piekarnik główny	0,80 kWh
Zużycie energii na cykl w trybie tradycyjnym - piekarnik główny	1,15 kWh	Liczba komór	1
Zużycie energii przy standardowym obciążeniu w trybie tradycyjnym - piekarnik główny	4,14 MJ		

Wskaźnik efektywności energetycznej dla komory (EELcavity) 95,2 %

Akcesoria w standardzie

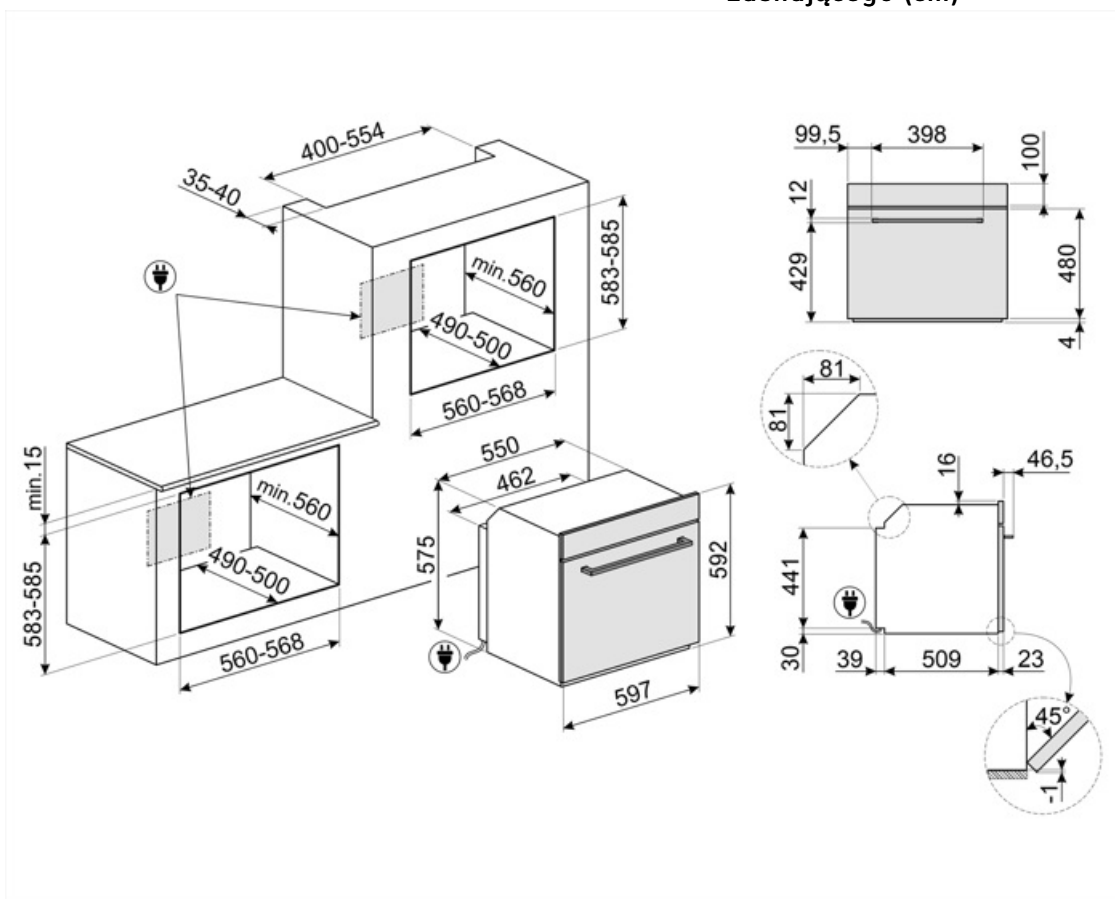
Ruszt z blokadą 1

Głęboka blacha emaliowana (40 mm) 1

Podłączenie elektryczne

Napięcie 220-240 V
Wtyczka Nie
Natężenie prądu (A) 13 A

Moc nominalna 3000 W
Częstotliwość (Hz) 50/60 Hz
Długość przewodu zasilającego (cm) 150 cm



Kompatybilne Akcesoria



BN620-1

Emaliowana blacha pasująca do piekarników 45cm i 60cm. Głębokość: 20 mm. Idealna do szerokiej gamy wypieków na słodko i słono.



BN640

Emaliowana taca pasująca do piekarników 45cm i 60cm. Głębokość: 40 mm. Idealna do gotowania i pieczenia mięsa i ryb w sosach. Idealna również do eksperymentowania z lżejszymi i bardziej chrupiącymi dodatkami do dań.



GTP

Prowadnice teleskopowe z częściowym wysuwem (1 poziom) Wysuw: 300 mm Materiał: Stal nierdzewna AISI 304, polerowana



GTT

Prowadnice teleskopowe z pełnym wysuwem (1 poziom). Wysuw: 433 mm. Materiał: Stal nierdzewna AISI 304, polerowana.



PALPZ

Łopata do pizzy ze składaną rączką. Wymiary (SxG): 31,5x32,5 cm. Łatwa i wygodna w użyciu i przechowywaniu. Idealna do serwowania pizzy, chleba i wyśmienitych ciast w bezpieczny i profesjonalny sposób.



PR3845X

Listwa maskująca mebel do instalacji urządzeń w kolumnie, stal nierdzewna. Powierzchnia zapobiegająca powstawaniu odcisków palców.



STONE2

Kamień do pizzy bez uchwytów, odpowiedni do piekarników o szerokości 45 cm i 60 cm. Wymiary: szer. 42 x wys. 1,8 x gł. 37,5 cm. Idealny do pieczenia pizzy w domowym piekarniku z efektami zbliżonymi do tradycyjnego pieca opalanego drewnem. Doskonale sprawdza się także przy pieczeniu chleba, focaccii, a także ciast, tart i ciasteczek.

Słowniczek oznaczeń

	A: Klasa efektywności energetycznej, mierzona od A+++ do G, w zależności od rodziny produktów.		Obwodowy system chłodzący
	Liczba szyb w drzwiach: 3 szyby		Elektryczny
	Emalia Ever Clean: Emalia Ever Clean nakładana jest elektrostatycznie, narożnik do narożnika i krawędź do krawędzi, co zapobiega powstawaniu rys i pęknięć z upływem czasu. Jest to szczególna emalia pirolityczna, oporna na działanie kwasów, która oprócz przyjemnego blasku, dzięki mniejszej porowatości, sprzyja łatwiejszemu czyszczeniu ścian piekarnika. Jest ona wypalana w temperaturze ponad 850°C i powoli polimeryzowana w naukowo ustalonym tempie, aby zapewnić jednolitą głębokość i wytrzymałość. Emalia Ever Clean tworzy nienaganne wykończenie zarówno wewnątrz piekarnika, jak i na blachach, sprawiając, że powierzchnie piekarnika są niezwykle łatwe w utrzymaniu przez długi czas, ponieważ ogranicza przywieranie tłuszczu podczas gotowania.		Obieg powietrza + grzałka dolna
	Obieg powietrza + grzałka górna i dolna		Grzałka górna i dolna
	Eco		Grill
	Grill z obiegiem powietrza: bardzo intensywne ciepło pochodzące tylko z góry z podwójnego elementu grzewczego. Wentylator jest aktywny. Umożliwia optymalne grillowanie najgrubszych mięs. Idealny do dużych kawałków mięsa.		W pełni szklana wewnętrzna powierzchnia drzwi. Rozwiązanie to pozwala utrzymać wewnętrzną część drzwi piekarnika w idealnej czystości.
	Demontowalne wewnętrzne szkło drzwi: Łatwy demontaż wewnętrznego szkła drzwi znacznie ułatwia utrzymanie urządzenia w czystości.		Światła boczne: Dwa przeciwległe światła boczne zwiększają widoczność wewnątrz piekarnika.
	Komora piekarnika posiada pięć poziomów.		Pojemność 70 l
	Pojemność 79 l		