

SF68C1B



Категория	60 см
Семейство продуктов	Духовой шкаф
Источник питания	Электрический
Источник нагрева	Электрический
Способ приготовления	Вентилируемый
EAN-код	8017709351298



Эстетика

Эстетика	Coloniale	Тип шелкографии	Символы
Цвет	Белый	Дверца	Полностью стеклянная
Дизайн	Плоский	Ручка	Coloniale
Фурнитура	Позолоченная	Ручки	Позолоченная
Материал	Эмалированная сталь	Логотип	Шелкография
Тип стекла	Прозрачное	Поворотные переключатели	Coloniale
Цвет шелкографии	Позолоченная	Цвет переключателя	Позолоченная

Управление

Тип дисплея	Часы	Управление	Поворотные переключатели
Вид дисплея (технология)	Часы	Количество переключателей	2

Программы/ функции

Количество функций приготовления 6

Традиционные функции приготовления

Статический	Вентилируемый	Eco
Гриль большой	Гриль большой + конвекция	Нижний нагрев + конвекция

Опции

Программирование времени	Автоматическое выключение в конце приготовления	Счетчик минут	1
Таймер поминутный	Да		

Технические характеристики



Минимальная температура	50 °C	Открывание дверцы Дверца	Стандартное открывание Регулируемая температура
Максимальная температура	250 °C	Съемная дверца	Да
Количество уровней приготовления	5	Внутреннее стекло дверцы сплошное	Да
Количество конвекторов	1	Внутренние стекла дверцы съемные	Да
Количество ламп подсветки	1	Количество стекол дверцы	3
Тип подсветки	Галогенная	Система охлаждения	Тангенциальная
Возможность самостоятельной замены лампы освещения	Да	Канал охлаждения	Одинарное
Мощность ламп подсветки	40 Вт	Размеры внутренней камеры (ВхШхГ)	360x460x425 мм
Мощность нижнего нагревательного элемента	1200 Вт	Регулировка температуры	Электромеханический
Мощность верхнего нагревательного элемента	1000 Вт	Материал внутренней камеры	Эмаль Ever Clean
Мощность гриля	1700 Вт		
Мощность большого гриля	2700 Вт		

Производительность/ Энергопотребление



Класс энергоэффективности	A	Потребление энергии за цикл с принудительной конвекцией	2,88 МДж
Полезный объем	70 л	Потребление энергии за цикл с принудительной конвекцией	0,80 кВт/ч
Потребление энергии за цикл с естественной конвекцией	1,15 кВт/ч	Количество духовых шкафов	1
Потребление энергии за цикл с естественной конвекцией	4,14 МДж	Индекс энергоэффективности	95,2 %

Аксессуары в комплекте

Решетка с
ограничителем

1

Противень
эмалированный
глубокий (40 мм)

1

Электрическое подключение

Напряжение

220-240 В

Сила тока

13 А

Номинальная мощность

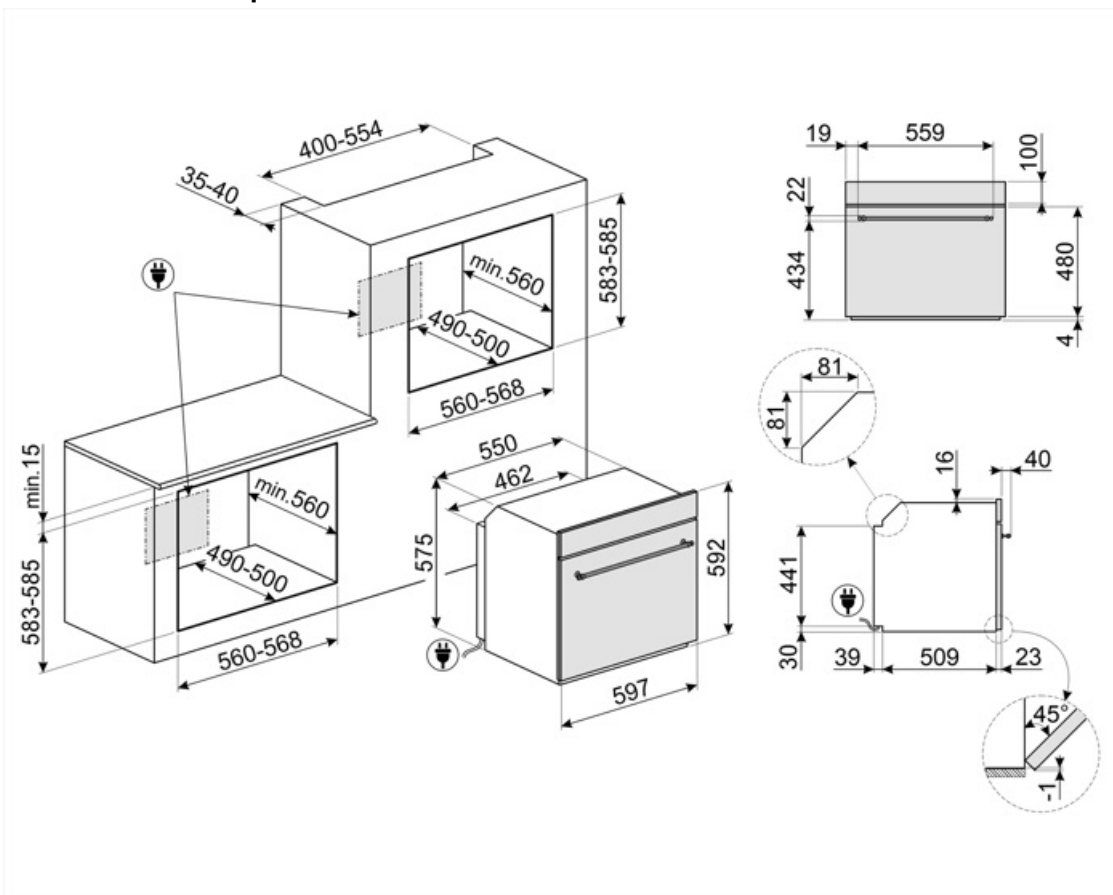
3000 Вт

Частота тока

50 Гц

Длина электрического
кабеля

150 см



Совместимые Аксессуары



BN620-1

Эмелированный противень, глубина 20 мм

GTP

Телескопические направляющие неполного выдвижения (1 уровень)
Извлечение: 300 мм
Материал: полированная нержавеющая сталь AISI430

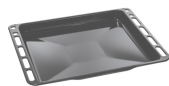


PALPZ

Лопатка для пиццы с откидной ручкой
Ширина: 315 мм
Длина: 325 мм



STONE2



BN640

Эмелированный противень, глубина 40 мм

GTT

Полностью выдвижные телескопические направляющие (1 уровень)
Выдвижение: 433 мм
Материал: полированная нержавеющая сталь AISI 430







PR3845X

Нержавеющая сталь с обработкой против отпечатков пальцев.
Декоративная планка для установки приборов в колонну. Совместима с большинством духовых шкафов.



Symbols glossary

-  Energy efficiency class A
-  Дверца с тройным остеклением
- 
Эмаль Ever Clean: эмаль Ever Clean наносится электростатически, чтобы предотвратить образование трещин или сколов с течением времени. Это особая эмаль, устойчивая к бытовым кислотам, которая, помимо приятного блеска, способствует более тщательной очистке стенок духовки благодаря своей меньшей пористости. После нанесения ее запекают при температуре выше 850°C и медленно полимеризуют с научно определенной скоростью, чтобы обеспечить однородную глубину и прочность. Эмаль Ever Clean создает безупречный вид как внутри духовки, так и на противнях, что делает поверхности духовки невероятно привлекательными и сохраняет их в течение долгого времени, так как снижает адгезию жира во время приготовления.
-  Верхний + нижний нагрев с конвекцией: нагревательные элементы, работающие одновременно с вентилятором, предназначены для обеспечения более равномерного нагрева, аналогично традиционному приготовлению, поэтому требуется предварительный нагрев. Наиболее подходит для блюд, требующих медленного приготовления.
-  ЭКО: приготовление с низким энергопотреблением: эта функция особенно подходит для приготовления на одном уровне с низким энергопотреблением. Рекомендуется для всех типов продуктов, кроме тех, которые могут выделять много влаги (например, овощи). Чтобы добиться максимальной экономии энергии и сократить время, рекомендуется помещать продукты в духовку без предварительного нагрева рабочей камеры.
-  Система воздушного охлаждения: для обеспечения безопасной температуры поверхности.
-  Электрический
-  В газовых духовках вентилятор быстро и равномерно распределяет тепло по всей полости духового шкафа, избегая передачи аромата при одновременном приготовлении нескольких разных блюд. В электрических духовках эта комбинация позволяет быстрее приготовить продукты, которые уже готовы сверху, но требуют большего количества готовки внутри, без дальнейшего подрумянивания.
-  Верхний и нижний нагрев: традиционный метод приготовления, который лучше всего подходит для блюд, расположенных в центре духовки. верхняя часть духовки всегда будет самой горячей. Идеально подходит для жаркого, фруктовых кексов, хлеба и т. д.
-  Использование гриля дает отличные результаты при приготовлении мяса средних и малых порций, особенно в сочетании с вертелом (где это возможно). Также идеально подходит для приготовления колбас и бекона.



Гриль с конвекцией: конвектор снижает сильный жар от гриля, обеспечивая отличный метод приготовления на гриле различных продуктов, отбивных, стейков, колбасок и т. д., Обеспечивая равномерное поджаривание и распределение тепла без высушивания продуктов. Два верхних уровня рекомендуются для использования, а нижняя часть духовки может использоваться для одновременного поддержания тепла, что является отличным средством при приготовлении завтрака на гриле. Малый гриль (только центральная часть) идеально подходит для небольшого количества блюд.



Полностью стеклянная внутренняя поверхность дверцы, единая плоская поверхность, которую легко поддерживать в чистоте.



Внутреннее стекло дверцы: снимается для очистки несколькими быстрыми движениями.



Подсветка сбоку: две лампы на противоположных сторонах внутренней камеры улучшают обзор внутри духовки.



В камере духового шкафа предусмотрено 5 разных уровней приготовления.



Указан полезный объем внутренней камеры в литрах.



Указан полезный объем внутренней камеры в литрах.