

SF68M3VPOGL



Kategoria	60 cm
Rodzina produktów	Piekarnik
Zasilanie	Elektryczne
Źródło ciepła	Elektryczny
Metoda gotowania	Obieg powietrza
Kod EAN	8017709308049



Linia wzornicza

Linia wzornicza	Coloniale	Serigrafia	Symbole
Kolor	Kremowy	Drzwi	Pełne szkło
Design	Płaski	Uchwyt	Coloniale
Wykończenie komponentów	Postarzany mosiądz	Kolor uchwytu	Postarzany mosiądz
Materiał	Szkło	Logo	Serigrafia
Rodzaj szkła	Przezroczyste	Pokręta	Coloniale
Kolor nadruku	Złoty	Kolor pokręteł	Mosiądz


Sterowanie


Rodzaj sterowania	Pokręta	Liczba pokręteł	3
-------------------	---------	-----------------	---

Programy / Funkcje

Liczba funkcji pieczenia 6


Funkcje pieczenia


 Grzałka górna i dolna

 Obieg powietrza

 ECO

 Grill

 Grill + obieg powietrza

 Grzałka dolna + obieg powietrza

Opcje

Ustawienia czasu	Automatyczne wyłączenie po zakończeniu gotowania	Timer	1
Minutnik	Tak		

Specyfikacja techniczna



Pojemność (Lt)	70 l	Moc dużego grilla	2700 W
Komora	Sares	Otwieranie drzwi	Standardowe
Minimalna temperatura	50 °C	Drzwi	Hartowane szkło w drzwiach
Maksymalna temperatura	250 °C	Łatwy demontaż drzwi	Tak
Liczba poziomów pieczenia	5	W pełni przeszklona wewnętrzna powierzchnia drzwi	Tak
Liczba wentylatorów	1	Łatwy demontaż wewnętrznej szyby drzwi	Tak
Liczba źródeł oświetlenia	1	Liczba szyb w drzwiach piekarnika	3
Rodzaj oświetlenia	Halogenowe	System chłodzący	Statyczny
Możliwość wymiany żarówki	Tak	Rodzaj chłodzenia	Pojedynczy
Moc oświetlenia	40 W	Wymiary netto wnętrza komory (hxwxh)	360x460x425 mm
Moc dolnej grzałki	1200 W	Kontrola temperatury	Elektromechaniczna
Moc górnej grzałki	1000 W	Materiał wewnętrznej komory	Emalia Ever Clean
Moc grzałki grilla	1700 W		

Wydajność / Etykieta energetyczna



Klasa efektywności energetycznej	A	Zużycie energii przy standardowym obciążeniu w trybie z włączonym wentylatorem - piekarnik główny	2,88 MJ
Pojemność netto komory	70 l	Zużycie energii przy standardowym obciążeniu w trybie z włączonym wentylatorem - piekarnik główny	0,80 kWh
Zużycie energii na cykl w trybie tradycyjnym - piekarnik główny	1,15 kWh	Liczba komór	1
Zużycie energii przy standardowym obciążeniu w trybie tradycyjnym - piekarnik główny	4,14 MJ	Wskaźnik efektywności energetycznej dla komory (EELcavity)	95,2 %

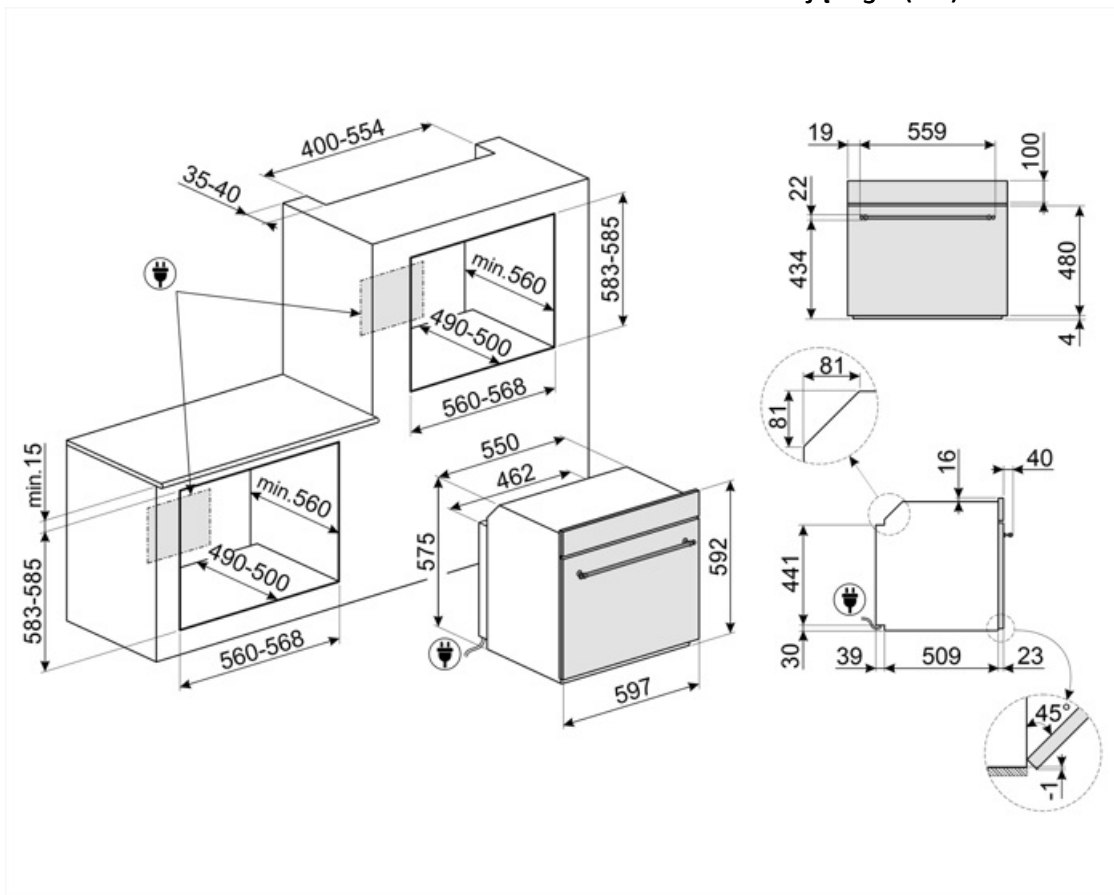
Akcesoria w standardzie

Ruszt z blokadą	1	Głęboka blacha emaliowana (40 mm)	1
-----------------	---	-----------------------------------	---

Podłączenie elektryczne

Napięcie 220-240 V
 Wtyczka Nie
 Natężenie prądu (A) 13 A

Moc nominalna 3000 W
 Częstotliwość (Hz) 50 Hz
 Długość przewodu zasilającego (cm) 150 cm



Kompatybilne Akcesoria

BN620-1



Emaliowana blacha pasująca do piekarników 45cm i 60cm. Głębokość: 20 mm. Idealna do szerokiej gamy wypieków na słodko i słono.

PALPZ



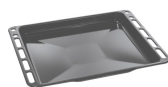
Łopata do pizzy ze składaną rączką. Wymiary (SxG): 31,5x32,5 cm. Łatwa i wygodna w użyciu i przechowywaniu. Idealna do serwowania pizzy, chleba i wyśmienitych ciast w bezpieczny i profesjonalny sposób.

STONE2



Kamień do pizzy bez uchwytów, odpowiedni do piekarników o szerokości 45 cm i 60 cm. Wymiary: szer. 42 x wys. 1,8 x gł. 37,5 cm. Idealny do pieczenia pizzy w domowym piekarniku z efektami zbliżonymi do tradycyjnego pieca opalanego drewnem. Doskonale sprawdza się także przy pieczeniu chleba, focaccii, a także ciast, tart i ciasteczek.

BN640



Emaliowana taca pasująca do piekarników 45cm i 60cm. Głębokość: 40 mm. Idealna do gotowania i pieczenia mięsa i ryb w sosach. Idealna również do eksperymentowania z lżejszymi i bardziej chrupiącymi dodatkami do dań.

PR3845X



Listwa maskująca mebel do instalacji urządzeń w kolumnie, stal nierdzewna. Powierzchnia zapobiegająca powstawaniu odcisków palców.

Słowniczek oznaczeń

	A: Klasa efektywności energetycznej, mierzona od A+++ do G, w zależności od rodziny produktów.		Obwodowy system chłodzący
	Liczba szyb w drzwiach: 3 szyby		Elektryczny
	Emalia Ever Clean: Emalia Ever Clean nakładana jest elektrostatycznie, narożnik do narożnika i krawędź do krawędzi, co zapobiega powstawaniu rys i pęknięć z upływem czasu. Jest to szczególna emalia pirolityczna, oporna na działanie kwasów, która oprócz przyjemnego blasku, dzięki mniejszej porowatości, sprzyja łatwiejszemu czyszczeniu ścian piekarnika. Jest ona wypalana w temperaturze ponad 850°C i powoli polimeryzowana w naukowo ustalonym tempie, aby zapewnić jednolitą głębokość i wytrzymałość. Emalia Ever Clean tworzy nienagane wykończenie zarówno wewnątrz piekarnika, jak i na blachach, sprawiając, że powierzchnie piekarnika są niezwykle łatwe w utrzymaniu przez długi czas, ponieważ ogranicza przywieranie tłuszczu podczas gotowania.		Obieg powietrza + grzałka dolna
	Obieg powietrza + grzałka górna i dolna		Grzałka górna i dolna
	Eco		Grill
	Grill z obiegiem powietrza: bardzo intensywne ciepło pochodzące tylko z góry z podwójnego elementu grzewczego. Wentylator jest aktywny. Umożliwia optymalne grillowanie najgrubszych mięs. Idealny do dużych kawałków mięsa.		W pełni szklana wewnętrzna powierzchnia drzwi. Rozwiązanie to pozwala utrzymać wewnętrzną część drzwi piekarnika w idealnej czystości.
	Demontowalne wewnętrzne szkło drzwi: Łatwy demontaż wewnętrznego szkła drzwi znacznie ułatwia utrzymanie urządzenia w czystości.		Światła boczne: Dwa przeciwległe światła boczne zwiększają widoczność wewnątrz piekarnika.
	Komora piekarnika posiada pięć poziomów.		Pojemność 70 l
	Pojemność 79 l		