

SF700AO



Kategória	60 cm
Termékcsalád	Sütő
Tápellátás	Elektromos
Hőforrás	ELEKTROMOSSÁG
Főzési mód	Légkeveréses
EAN kód	8017709315733



Design

Design család	Cortina	Serigraphy type	Symbols
Szín	Antracit	Ajtó	Panellel
Design	Flat	Fogantyú	Cortina
Komponens felületkezelése	Antik sárgaréz	Fogantyú színe	Antik sárgaréz
Anyag	Festett anyag	Logo	Embossed
Üveg típusa	Átlátszó	Vezérlőgombok	Cortina
Serigraphy colour	Gold	Vezérlőelemek színe	Antracit

Kezelő elemek

Kijelző típusa	Analóg óra	Vezérlőelemek száma	2
Vezérlés	Gombok		

Programok / Funkciók

Sütési funkciók száma	6
Hagyományos sütési funkciók	

Statikus	Légkeveréses	Eco
Nagy grill	Légkeveréses grill (nagy)	Légkeverés + alsó sütés

Opciók

Időbeállítási lehetőségek	Automatikus befejezés	Időztető	1
Perc számláló	Igen		

MŰSZAKI JELLEMZŐK



Capacity (Lt)	70 l	Nagy grill teljesítmény	2700 W
Üreg	Sares	Ajtónyitás típusa	Standard nyitás
Minimális hőmérséklet	50 °C	Ajtó	Hideg ajtó
Maximális hőmérséklet	250 °C	Kivehető ajtó	Igen
Sütőszintek száma	5	Teljes üveg belső ajtó	Igen
Ventilátorok száma	1	Kivehető belső ajtóüveg	Igen
Világítás száma	1	Ajtóüvegek száma összesen	3
Világítás típusa	Halogén	Hűtőrendszer	Tangenciális
Felhasználó által cserélhető világítás	Igen	Cooling duct	Single
Világítás teljesítménye	40 W	Használható sütőtér méretei (ma. x ma. x mé.)	360x460x425 mm
Alsó fűtőelem teljesítmény	1200 W	Hőmérséklet szabályozás	Elektromechanikus
Felső fűtőelem teljesítmény	1000 W	Sütőtér anyaga	Ever clean zománc
Grillező elem teljesítmény	1700 W		

Teljesítmény / Energiacímke



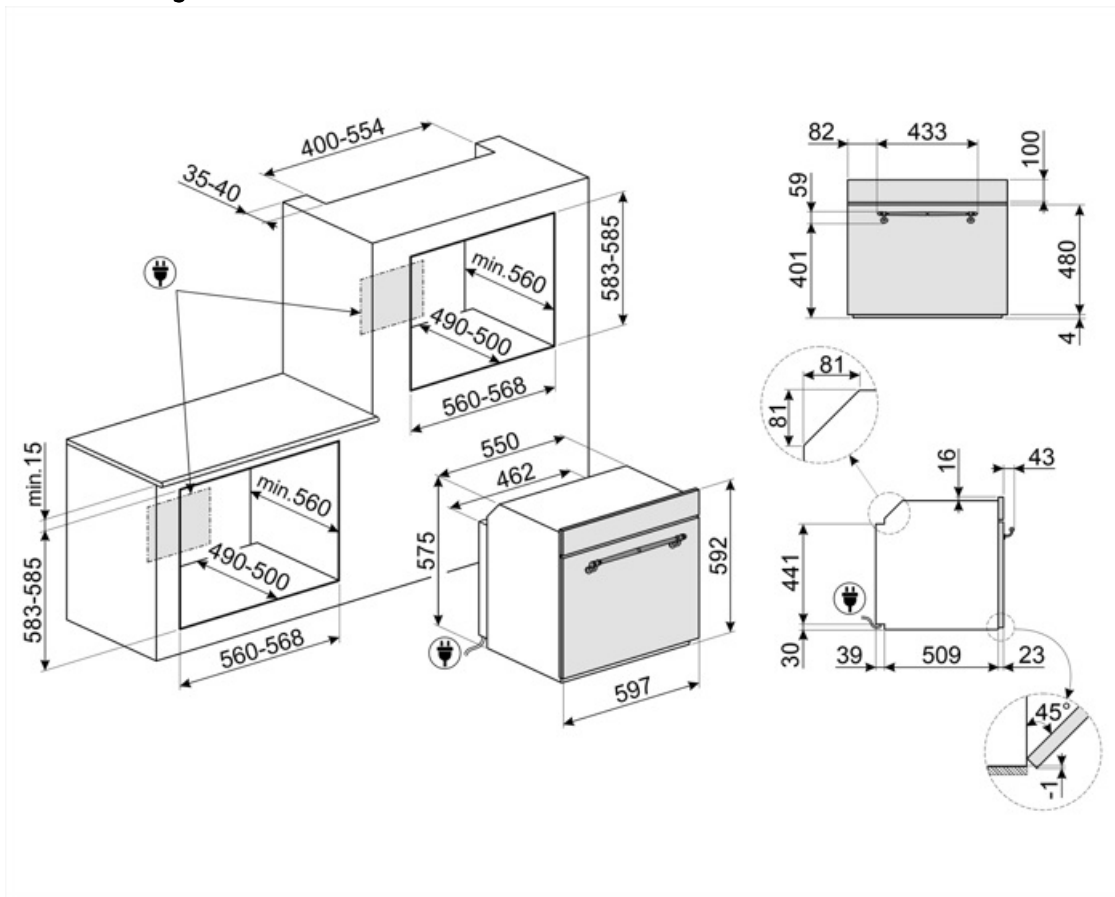
Energiahatékonysági osztály	A	Energiafogyasztás légkeveréses üzemmódban	2,88 MJ
Sütőtér nettó térfogata	70 l	Energiafogyasztás ciklusonként légkeveréses üzemmódban	0,80 kWh
Energiafogyasztás ciklusonként hagyományos üzemmódban	1,15 kWh	Sütőtér száma	1
Energiafogyasztás hagyományos üzemmódban	4,14 MJ	Energiahatékonysági mutató	95,2 %

Mellékelt tartozékok

Hátsó és oldalsó ütközővel ellátott rács	1	Zománcozott mély tepsi (40 mm)	1
--	---	--------------------------------	---

Elektromos csatlakozás

Feszültség	220-240 V	Névleges teljesítmény	3000 W
Csatlakozódugó	Nem	Frekvencia (Hz)	50 Hz
		Tápkábel hossza	150 cm



Compatible Accessories

BN620-1



Zománcozott tepsi 45 cm-es és 60 cm-es sütőkhöz. Mélység 20 mm. Tökéletes a sós és édes sütemények széles skálájához.

GTP



Részben kihúzható teleszkópos vezetősínek(1 szint), hagyományos sütőkhöz alkalmas. Rozsdamentes acél, garantálják a stabilitást és megkönnyítik a tálcák zökkenőmentes kihúzását.

PALPZ



Pizzalapát összehajtható fogantyúval. Méretek H31,5 x M32,5 cm. Könnyen és kényelmesen használható és tárolható. Tökéletes pizza, kenyér és sós péksütemények biztonságos és professzionális tálalásához.

STONE2



Téglalap alakú pizzakő fogantyú nélkül, 45 cm és 60 cm széles sütőkhöz alkalmas. Méretek: Sz 42 x M 1,8 x Mé 37,5 cm. Ideális pizzák sütéséhez, ugyanolyan eredménnyel, mintha egy jellegzetes fatüzelésű kemencében sülné. Használható kenyér, focacciák és más pékáruk, például piték, lepények vagy kekszek sütéséhez is

BN640



Zománcozott tepsi 45 cm-es és 60 cm-es sütőkhöz. Mélység 540 mm. Tökéletes húсок és halak mártásban történő sütéséhez és pirtásához. Könnyű és ropogós köretekkel való kísérletezéshez is ideális

GTT



Teljesen kihúzható teleszkópos sínek (1 szint), hagyományos sütőkhöz alkalmas. Rozsdamentes acél, garantálják a stabilitást és megkönnyítik a tálcák zökkenőmentes kihúzását.

PR3845X



Ujjlenyomatmentes rozsdamentes acél. Bútorakarázó több sütő egymás fölé történő beszereléséhez

Symbols glossary

 <p>A: Energiahatékonysági osztály</p>	 <p>Léghűtő rendszer: a készülék külső felületeinek biztonságos hőmérsékleten tartásáért felelős technológia.</p>
 <p>Három rétegű üveg ajtók: üvegezett ajtók száma.</p>	 <p>Elektromos</p>
 <p>Ever Clean zománc: Az Ever Clean zománc elektrosztatikus módszerrel viszik fel, saroktól sarokig és széltől szélíg, hogy megelőzze a repedést vagy törést az idő múlásával. Ez egy különleges pirolitikus zománc, ellenálló a savakkal szemben, amely amellett, hogy kellemesen fényes, elősegíti a sütő falainak jobb tisztítását az alacsonyabb porozitásnak köszönhetően. 850°C feletti hőmérsékleten égetik ki, és tudományosan meghatározott ütemben, lassan polimerizálják, így biztosítják az egyenletes vastagságot és szilárdságot. Az Ever Clean zománc kifogástalan felületet biztosít mind a sütő belsejében, mind a tepsiken, így a sütő felületei hihetetlenül könnyen karbantarthatók az idő múlásával, mivel a zsír kevésbé tapad meg sütés közben.</p>	 <p>Légkeverés alsó sütéssel: a ventilátor és az alsó fűtőelem kombinációja önmagában lehetővé teszi, hogy a felületen már megsült, de belül át nem sült ételek gyorsabban elkészüljenek. Ez a rendszer olyan ételek készre sütéséhez ajánlott, amelyek a felszínen már jól átsültek, de belül még nem, ezért kissé magasabb hőfokot igényelnek. Ideális bármilyen típusú ételhez.</p>
 <p>Légkeveréses: Intenzív és homogén hagyományos sütés, komplex receptekhez is alkalmas. A ventilátor aktív, és a hő egyidejűleg alulról és felülről érkezik. A légkeveréses sütés gyorsabb és homogénebb eredményt biztosít, az ételek kívül illatosak, belül pedig nedvesebbek maradnak. Ideális tészták, kekszek, sülték és sütemények készítéséhez.</p>	 <p>Statikus: Hagyományos sütés, amely egyszerre egy étel elkészítésére alkalmas. A ventilátor nem aktív, és a hő egyszerre jön alulról és felülről. A statikus sütés lassabb és finomabb, ideális a még belül is jól elkészített és száraz ételek elkészítéséhez. Ideális bármilyen típusú sütéshez, zsíros húshoz, kenyérhez, töltött süteményekhez.</p>
 <p>ECO: alacsony energiafogyasztású sütés: ez a funkció különösen alkalmas alacsony energiafogyasztás mellett egy szinten történő sütésre. Minden típusú ételhez ajánlott, kivéve azokat, amelyek sok nedvességet tudnak előállítani (például a zöldségek). A maximális energiamegtakarítás és az idő csökkentése érdekében ajánlatos az ételt a sütőtér előmelegítése nélkül a sütőbe tenni</p>	 <p>Grill: Intenzív felső hőleadás a dupla fűtőszálnak köszönhetően, ventilátoros rásegítés nélkül. Ez a beállítás tökéletes ropogós textúrák kialakításához és aranybarna kérgesítéshez, mely egyenletes pírítást eredményez minden fogásnak.</p>
 <p>Légkeveréses grill: nagyon intenzív hő jön csak felülről egy dupla fűtőelemből. A ventilátor aktív. Lehetővé teszi a legvastagabb húshoz optimális grillezését. Ideális nagy húsdarabokhoz.</p>	 <p>Teljesen üveg belső ajtó: egyetlen sík felület, ami egyszerűen tisztán tartható.</p>
 <p>A belső ajtóüveg néhány gyors mozdulattal eltávolítható a tisztításhoz.</p>	 <p>Oldalsó lámpák: Két szemben lévő oldalsó lámpa növeli a láthatóságot a sütőben.</p>
 <p>A sütőtérnek 5 különböző sütési szintje van.</p>	 <p>A kapacitás a sütőtérben lévő hasznos tér méretét mutatja literben.</p>



A kapacitás a sütőterben lévő hasznos tér méretét mutatja literben.