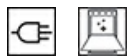


SF700AO



| | |
|---------------------------|-------------------|
| Categoria | 60 cm |
| Famiglia | Forno |
| Alimentazione | Elettrico |
| Fonte di calore | Elettrico |
| Metodo di Cottura | Ventilato |
| Sistema di pulizia | Smalto Ever Clean |
| Codice EAN | 8017709315733 |



Estetica

| | | | |
|----------------------------|----------------------|------------------------|---------------|
| Estetica | Cortina | Tipo serigrafia | Simboli |
| Colore | Antracite | Porta | Con pannello |
| Design | Piatto | Maniglia | Cortina |
| Finitura componenti | Ottone antico | Colore maniglia | Ottone antico |
| Materiale | Materiale Verniciato | Logo | Imbutito |
| Tipo vetro | Clear1 | Manopole | Cortina |
| Colore serigrafia | Dorato | Colore manopole | Antracite |

Comandi

| | | | |
|----------------------------|----------|--------------------|---|
| Nome display | Orologio | N° manopole | 2 |
| Regolazione comandi | Manopole | | |

Programmi / Funzioni forno principale

| | |
|--------------------------------------|---|
| N° funzioni di cottura | 6 |
| Funzioni cottura tradizionali | |

| | | |
|-------------|-----------------------|----------------|
| Statico | Ventilato | Eco |
| Grill largo | Grill largo ventilato | Base ventilata |

Opzioni

Contaminuti impostabili 1

| | |
|---------------------------------|---|
| Opzioni di programmazione tempo | Fine cottura con spegnimento automatico |
| Contaminuti | Sì |

Caratteristiche Tecniche



| | | | |
|----------------------------------|---------|---|---------------------------|
| Temperatura minima | 50 °C | Apertura porta | A ribalta |
| Temperatura massima | 250 °C | Porta | a temperatura controllata |
| N° di ripiani | 5 | Porta smontabile | Sì |
| Ventola | Singola | Porta interna tuttovetro | Sì |
| N° di luci | 1 | Vetro interno removibile | Sì |
| Tipo di luce | Alogene | N° vetri porta totale | 3 |
| Luce sostituibile dall'utente | Sì | Sistema di raffreddamento | Tangenziale |
| Potenza luce | 40 W | Condotto di Raffreddamento | Singolo |
| Resistenza suola - Potenza | 1200 W | Dimensioni utili interno cavità (hxlxp) | 360x460x425 mm |
| Resistenza cielo - Potenza | 1000 W | Regolazione della temperatura | Elettromeccanico |
| Resistenza grill - Potenza | 1700 W | Materiale della cavità | Smalto Ever Clean |
| Resistenza grill largo - Potenza | 2700 W | | |

Prestazioni / Etichetta Energetica



| | | | |
|---|----------|--|----------|
| Classe di efficienza energetica | A | Consumo di energia per ciclo in convezione forzata | 2.88 MJ |
| Volume netto della cavità | 70 l | Consumo di energia per ciclo in convezione forzata | 0.80 kWh |
| Consumo di energia per ciclo in convezione naturale | 1.15 kWh | Numero di cavità | 1 |
| Consumo di energia per ciclo in convezione naturale | 4.14 MJ | Indice di efficienza energetica | 95,2 % |

Dotazione Accessori Inclusi

| | | | |
|--------------------------|---|----------------------------|---|
| Griglia con stop e fermi | 1 | Bacinella smaltata (40 mm) | 1 |
|--------------------------|---|----------------------------|---|

Collegamento Elettrico

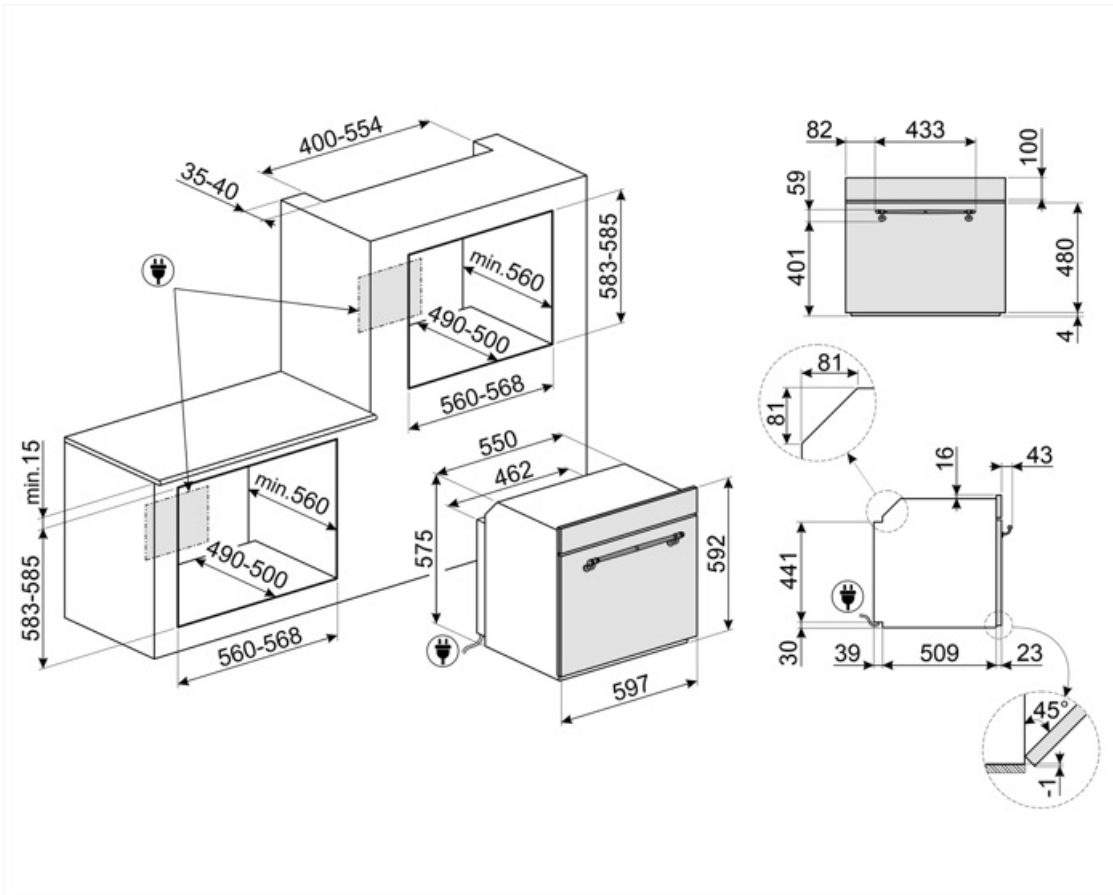
| | | | |
|----------|-----------|-----------|-------|
| Tensione | 220-240 V | Frequenza | 50 Hz |
| Corrente | 13 A | | |

Dati nominali di
collegamento elettrico

3000 W

Lunghezza cavo di
alimentazione

150 cm

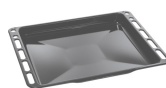


Accessori Compatibili



BN620-1

Bacinella smaltata adatta per forni da 45cm e 60cm. Profondità 20 mm. Ideale per coloro che amano cucinare secondi piatti e dolci sfiziosi ottenendo i massimi risultati in termini di cottura e gusto.



BN640

Bacinella smaltata adatta per forni da 45cm e 60cm. Profondità 40 mm. Perfetta per cotture di secondi piatti, come arrosti e pesce, assicurando gustosi sughi di cottura. Ideale anche per sperimentare contorni più leggeri e croccanti.



GTP

Guide telescopiche ad estrazione parziale su un livello per forni tradizionali. Realizzate in acciaio, garantiscono stabilità e agevolano l'estrazione delle teglie.



GTT

Guide telescopiche ad estrazione totale su un livello per forni tradizionali. Realizzate in acciaio, garantiscono stabilità e agevolano l'estrazione delle teglie.



PALPZ

Paletta pizza con manico ripiegabile. Dimensioni L31,5 x H32,5 cm. Facile e comoda da utilizzare e da riporre. Perfetta per infornare e servire pizza, pane e pasticceria salata in modo sicuro e professionale. Utile anche per il controllo della cottura.



PR3845X

Acciaio inox antimpronta. Accessorio utilizzato per coprire la sezione di mobile in caso di installazione a colonna di due o più forni.

Prodotti alternativi



SF700PO

Panna

Glossario simboli



Porta a triplo vetro: Nei modelli top di gamma, la porta del forno prevede tre vetri che contribuiscono a mantenere l'esterno del forno a temperatura ambiente durante la cottura, garantendo la massima sicurezza. I due vetri interni termoriflettenti impediscono la dispersione del calore per una maggiore efficienza.



Smalto Ever Clean: lo smalto Ever Clean viene applicato elettrostaticamente, da angolo ad angolo e da bordo a bordo per evitare crepe o screpolature nel tempo. Si tratta di un particolare smalto pirolitico, resistente agli acidi che, oltre a risultare gradevolmente luminoso, favorisce una maggiore pulizia delle pareti del forno, grazie ad una sua minore porosità. Viene cotto a oltre 850 °C e polimerizzato lentamente a una velocità determinata scientificamente per garantire una profondità e una resistenza uniformi. Lo smalto Ever Clean crea una finitura impeccabile sia sull'interno del forno che sulle teglie, rendendo le superfici del forno incredibilmente facili da mantenere in quanto riduce l'aderenza dei grassi in cottura.



Ventilato: Cottura tradizionale intensa ed omogenea, adatta anche a ricette complesse. La ventola è attiva e il calore proviene contemporaneamente dal basso e dall'alto. La cottura ventilata assicura un risultato più veloce e omogeneo, lasciando i cibi fragranti fuori e più umidi all'interno. Ideale per pasta al forno, biscotti, arrostiti e crostate.



ECO: cottura a basso consumo energetico: questa funzione è particolarmente indicata per la cottura su singolo ripiano a bassi consumi energetici. È consigliata per tutti i tipi di alimenti tranne quelli che possono generare molta umidità (ad esempio le verdure). Per ottenere il massimo risparmio energetico e ridurre i tempi, si raccomanda di infornare gli alimenti senza preriscaldare il vano cottura.



Grill ventilato: calore molto intenso proveniente solo dall'alto da un doppio elemento riscaldante. La ventola è attiva. Consente la grigliatura ottimale anche delle carni più spesse. Ideale per grossi tagli di carne.



Raffreddamento tangenziale: Questo innovativo sistema di raffreddamento permette di avere una porta a temperatura controllata durante la cottura. Oltre ai vantaggi offerti in termini di sicurezza, il sistema permette di proteggere i mobili in cui il forno è inserito, evitandone il surriscaldamento.



Elettrico



Base ventilata: la combinazione tra la ventola e la sola resistenza inferiore consente di completare più velocemente la cottura di cibi già cotti in superficie ma non internamente. Questo sistema è consigliato per terminare la cottura di cibi già ben cotti in superficie, ma non internamente, che richiedono perciò un moderato calore superiore. Ideale per qualsiasi tipo di cibo.



Statico: Cottura tradizionale adatta alla preparazione di una pietanza per volta. La ventola non è attiva e il calore proviene contemporaneamente dal basso e dall'alto. La cottura statica è più lenta e delicata, ideale per ottenere pietanze ben cotte e asciutte anche all'interno. Ideale per cuocere arrostiti di qualsiasi tipo, carni grasse, pane, torte ripiene.



Grill: Calore molto intenso proveniente solo dall'alto da un doppio elemento riscaldante. La ventola non è attiva. Consente di ottenere ottimi risultati di grigliatura e di gratinatura. Utilizzato a fine cottura conferisce una doratura uniforme alle pietanze.



Interno porta tuttovetro: L'interno porta del forno presenta una superficie completamente liscia e senza viti, che facilita la rimozione dello sporco e rende più pratica la pulizia.



Vetro interno rimovibile: Il forno ha la porta con il vetro interno rimovibile per agevolare le operazioni di pulizia e avere così un'igiene più profonda.



2 lampade alogene: La presenza di 2 lampade alogene disposte asimmetricamente rende ancora più luminoso lo spazio interno, eliminando angoli bui.



5 livelli di cottura: I forni Smeg, prevedono 5 livelli di cottura che consentono di cucinare pietanze differenti contemporaneamente, assicurando una riduzione dei consumi.



Indica il volume utile della cavità del forno.



Indica il volume utile della cavità del forno.