

SF750AS

60 ס"מ
תנור
חשמלי
חשמל
אוורור חום
ניקוי באדים
8017709172510

קטגוריה
משפחת מוצרים
אספקת חשמל
מקור חום
שיטת בישול
מערכת ניקוי
קוד EAN



אסתטיקה

Cortina	סדרה עיצובית	Symbols	Serigraphy type
פחם אבן	צבע	עם לוח	דלת
Flat	Design	Cortina	ידית
זכוכית כסופה	גימור	כסף	צבע ידית
חומר צבוע	חומר	Embossed	לוגו
שקוף	סוג זכוכית	Cortina	כפתורי בקרה
Grey	Serigraphy colour	כסף	צבע בקרות

למשפחת תנורים

כפתורים	הגדרות בקרות	2	מס' בקרות
---------	---------------------	---	------------------

תוכניות / פונקציות

10

מס' פונקציות בישול
פונקציות בישול רגילות

מעגלי	בסיוע מאוורר	סטטי
גריל גדול	חסכוני	טורבו
תחתית בסיוע מאוורר	בסיס	גריל מאוורר (גדול)
		פונקציות ניקוי
		ניקוי באדים

אפשרויות

תזכורת דקות כן אפשרויות הגדרת זמן סיום בישול אוטומטי

מאפיינים טכניים



C° 50	טמפרטורה מינימלית	W 2000	גוף חימום מעגלי – הספק
C° 250	טמפרטורה מרבית	כן	החימום מושהה כשהדלת פתוחה
5	מספר המדפים	Fresh Touch	דלת
1	מס' מאוררים	כן	דלת נתיקה
2	מס' נורות	כן	דלת פנימית מזכוכית לחלוטין
הלוגן	סוג נורה	כן	דלת פנימית ניתקת
W 40	הספק נורה	כן	מס' כולל של דלתות זכוכית
כן	אור כשהדלת פתוחה	3	מערכת קירור פתח אוורור
W 1200	גוף חימום תחתון – הספק	משיק	מידות תא תנור לשימוש (גאראע)
W 1000	גוף חימום עליון – הספק	Double	בקרת טמפרטורה חומר תא התנור
W 1700	אלמנט גריל – הספק	360x460x425 mm	
W 2700	גריל גדול – הספק	אלטרומכני	
		אמייל נקי תמיד	

תווית חשמל / ביצועים

A	דרגת יעילות אנרגטית	MJ 2.88	צריכת חשמל בהסעת אוויר מאולצת
I 70	הנפח הנקי של תא התנור	KWh 0.80	צריכת אנרגיה למחזור במצב הסעת אוויר מאולצת עם מאורר
KWh 1.15	צריכת חשמל למחזור במצב רגיל	1	מספר חללי תנור
MJ 4.14	צריכת חשמל במצב רגיל	% 95.2	אינדקס יעילות אנרגטית

אביזרים כלולים

1	רשת עם מעצור אחורי וצדי	1	רשת להכנסה
1	מגש בציפוי אמייל, (20) מ"מ	1	מסילות טלסקופיות, הוצאה מלאה
1	מגש עמוק בציפוי אמייל (40) מ"מ		

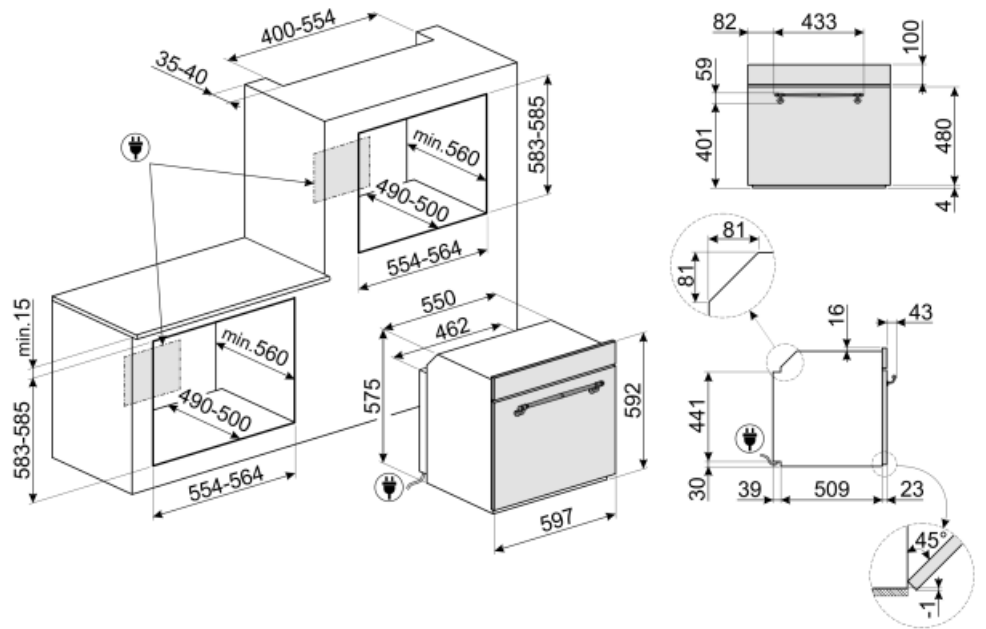
חיבור חשמלי

V 220-240
A 13
W 3000

מתח
זרם
הספק נקוב

Hz 50
cm 115

תדר (Hz)
אורך כבל חשמל



Not included accessories

PR3845X

נירוסטה חסינת טביעות אצבעות. כיסוי לריהוט בהתקנה בארון עם תנורים נוספים



BN620-1

מגש מצופה אמייל, עומק 20 מ"מ



GTT

**מסילות טלסקופיות ניתנות להוצאה לחלוטין (רמה אחת) ** הוצאה: 433 מ"מ חומר: נירוסטה AISI 430 מצוחצת



GTP

**מסילות טלסקופיות ניתנות להוצאה חלקית (רמה אחת) ** הוצאה: 300 מ"מ חומר: נירוסטה AISI 430 מצוחצת



PRTX

אבן פיצה חסינת אש עם ידיות. עומק = 35 ס"מ לא מתאימה לתנורי מיקרוגל. מתאימה לתנורי גז, להנחה על הרשת.



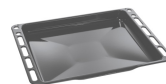
PALPZ

את פיצה עם ידית מתקפלת רוחב: 315 מ"מ אורך: 325 מ"מ



BN640

מגש מצופה אמייל, עומק 40 מ"מ



(Symbols glossary (TT

<p>מערכת קירור אוויר: הבטחת טמפרטורת בטיחותיות של משטחים.</p>		<p>A: ביצועי ייבוש של המוצר, נמדדים מ-G/D A+++ , בהתאם למשפחת המוצרים</p>	
<p>חשמלי</p>		<p>דלתות עם שלוש שכבות זכוכית: מספר דלתות זכוכית.</p>	
<p>Fresh Touch: לרוב תנורי Smeg יש "דלת קרירה". הודות לשילוב של קירור משיק זכוכיות פנימיות מחזירות חום, הטמפרטורה של המשטח החיצוני של הדלת נשמרת מתחת ל-50°C. בנוסף להענקת בטיחות, המערכת מגנה על דפנות הארון מהתחממות יתר.</p>		<p>חלק פנימי בציפוי אמיל: החלק הפנימי בציפוי אמיל של כל תנורי Smeg כולל ציפוי נוגד חומצה שמסייע לשמור על הניקיון של תא התנור ל ידי הפחתת כמות השומן שנצמד לדפנות בעת הבישול.</p>	
<p>מאוורר עם אלמנטים עליון ותחתון: האלמנטים יחד עם המאוורר מספקים חום אחיד יותר, שיטה זהה לבישול רגיל, כך שיש צורך בקדם-חימום. מתאימה מאוד לפריטים שמבושלים בשיטות איטיות.</p>		<p>Circogas: בתנורי גז, המאוורר מפזר את החום במהירות ובאופן שווה בתא התנור, ומונע העברה של טעמים בעת בישול של כמה מנות שונות בו-בזמן. בתנורים חשמליים שילוב זה מסיים מהר יותר את הבישול של מזונות שמוכנים מבחוץ, אך מחייב זמן רב יותר לבישול המזונות מבפנים, ללא השחמה נוספת.</p>	
<p>גוף חימום תחתון בלבד: פונקציה זו מושלמת למזונות שמחייבים טמפרטורה בסיסית נוספת ללא השחמה, לדוגמה, מאפים, פיצה. מתאימה גם לבישול איטי של ניזידים ותבשילים.</p>		<p>אלמנט עליון ותחתון בלבד: שיטת בישול מסורתית שמתאימה ביותר לפריטים יחידים שממוקמים באמצע התנור. החלק העליון של התנור יהיה תמיד החם ביותר. מושלמת לצלי, עוגות פירות, לחם וכן הלאה.</p>	
<p>חסכונית: השילוב של גריל, מאורר ואלמנט תחתון מתאים במיוחד לבישול כמויות קטנות של מזון.</p>		<p>מעגלי: השילוב של מאורר ושל אלמנט מעגלי יוצר שיטת בישול באוויר חם. מעניק יתרונות רבים, כולל ללא קדם-חימום אם זמן הבישול ארוך מ-20 דקות, ללא העברה של טעמים בעת בישול של מזונות שונים בו-בזמן, פחות חשמל וזמן בישול קצרים יותר. מתאים לכל סוגי המזון.</p>	
<p>מאוורר עם אלמנט גריל: המאוורר מפחית את החום העז של הגריל, מעניק שיטה מצוינת לצלייה של מזונות שונים, צלעות, סטייקים, נקניקיות וכן הלאה, ומעניק להם השחמה וחלוקה של החום, ללא ייבוש המזון. שתי הרמות העליונות מומלצות לשימוש והחלק התחתון של תנור יכול לשמש לשמירה על החום של פריטים בו-בזמן, מתקן מצוין בעת בישול של ארוחת בוקר צלויה. חצי גריל (חלק אמצעי בלבד) מושלם לכמויות קטנות של מזון.</p>		<p>אלמנט גריל: שימוש בגריל מעניק תוצאות מצוינות בעת בישול בשר במנות בינוניות או קטנות, במיוחד בשילוב עם שיפוד (אם אפשר). מושלם גם לבישול נקניקות ובייקון.</p>	
<p>דלת פנימית מזכוכית לחלוטין: דלת פנימית מזכוכית לחלוטין, משטח שטוח אחד שקל לשמור על ניקיונו.</p>		<p>מעגלי עם אלמנטים עליון ותחתון: השימוש במאוורר עם שני האלמנטים מאפשר לבשל מזון מהר יותר ובאופן יעיל יותר, מושלם לפיסות גדולות שמחייבות בישול יסודי. מעניק תוצאות דומות לשימוש בשיפוד, מסחרר את החום סביב המזון, במקום להזיז את המזון עצמו, מה שמאפשר בישול של מזון בכל גודל ובכל צורה.</p>	
<p>תאורת צד: שתי תאורות בצדדים מנוגדים משפרות את הראות בתוך התנור.</p>		<p>דלת הזכוכית הפנימית: ניתנת להסרה במספר תנועות מהירות לניקוי.</p>	
<p>מסילות טלסקופיות: מאפשרות למשוך החוצה את הכלי ולבדוק אותו בלי להוציאו לחלוטין מהתנור.</p>		<p>לתא התנור 5 רמות בישול שונות.</p>	

ניקוי באדים: פונקציית ניקוי פשוטה באמצעות קיטור
לשחרור משקעים בתא התנור.



גריל נוטה: ניתן לשחרר בקלות את הגריל הנוטה כדי
להזיז את גוף החימום ולנקות את תקרת המכשיר
בשלב אחד פשוט.



הקיבולת מציינת את החלל השימושי בתא התנור
בליטרים.

