

# SF750RA



<b>Категория</b>	60 см
<b>Семейство продуктов</b>	Духовой шкаф
<b>Источник питания</b>	Электрический
<b>Источник нагрева</b>	Электрический
<b>Способ приготовления</b>	Термовентилируемый
<b>Система очистки</b>	Паровая очистка
<b>EAN-код</b>	8017709166434



## Эстетика

<b>Эстетика</b>	Cortina	<b>Тип шелкографии</b>	Символы
<b>Цвет</b>	Медный	<b>Дверца</b>	С панелью
<b>Отделка</b>	Медный	<b>Ручка</b>	Cortina
<b>Дизайн</b>	Плоский	<b>Ручки</b>	Полированная медь
<b>Фурнитура</b>	Медный	<b>Логотип</b>	Штампованный
<b>Материал</b>	Эмалированная сталь	<b>Поворотные переключатели</b>	Cortina
<b>Тип стекла</b>	Прозрачное	<b>Цвет переключателя</b>	Полированная медь
<b>Цвет шелкографии</b>	Черный		

## Управление

<b>Управление</b>	Поворотные переключатели	<b>Количество переключателей</b>	2
-------------------	--------------------------	----------------------------------	---


## Программы/ функции

**Количество функций приготовления** 10

### Традиционные функции приготовления

Статический	Вентилируемый	Термовентилируемый
Турбо	Eco	Гриль большой
Гриль большой + конвекция	Нижний нагрев	Нижний нагрев + конвекция

## Функции очистки

 Паровая очистка

## Опции

<b>Программирование времени</b>	Автоматическое выключение в конце приготовления	<b>Таймер поминутный</b>	Да
---------------------------------	---	--------------------------	----

## Технические характеристики



<b>Минимальная температура</b>	50 °C	<b>Автоматическое отключение при открытой дверце</b>	Да
<b>Максимальная температура</b>	250 °C	<b>Открывание дверцы Дверца</b>	Стандартное открывание Свежее прикосновение
<b>Количество уровней приготовления</b>	5	<b>Съемная дверца</b>	Да
<b>Количество конвекторов</b>	1	<b>Внутреннее стекло дверцы сплошное</b>	Да
<b>Количество ламп подсветки</b>	2	<b>Внутренние стекла дверцы съемные</b>	Да
<b>Тип подсветки</b>	Галогенная	<b>Количество стекол дверцы</b>	3
<b>Мощность ламп подсветки</b>	40 Вт	<b>Система охлаждения</b>	Тангенциальная
<b>Освещение при открытой дверце</b>	Да	<b>Канал охлаждения</b>	Двойной
<b>Мощность нижнего нагревательного элемента</b>	1200 Вт	<b>Размеры внутренней камеры (ВхШхГ)</b>	360x460x425 мм
<b>Мощность верхнего нагревательного элемента</b>	1000 Вт	<b>Регулировка температуры</b>	Электромеханический
<b>Мощность гриля</b>	1700 Вт	<b>Материал внутренней камеры</b>	Эмаль Ever Clean
<b>Мощность большого гриля</b>	2700 Вт		
<b>Мощность кольцевого нагревательного элемента</b>	2000 Вт		

## Производительность/ Энергопотребление



<b>Класс энергоэффективности</b>	A	<b>Потребление энергии за цикл с принудительной конвекцией</b>	2.88 МДж
<b>Полезный объем</b>	70 л	<b>Потребление энергии за цикл с естественной конвекцией</b>	0.80 кВт/ч

Потребление энергии за цикл с естественной конвекцией 4.14 МДж

Количество духовых шкафов 1

Индекс энергоэффективности 95,2 %

## Аксессуары в комплекте



Решетка с ограничителем 1

Решетка для противня 1

Противень эмалированный (20 мм) 1

Телескопические направляющие полного выдвижения 1

Противень эмалированный глубокий (40 мм) 1

## Электрическое подключение

Напряжение 220-240 В

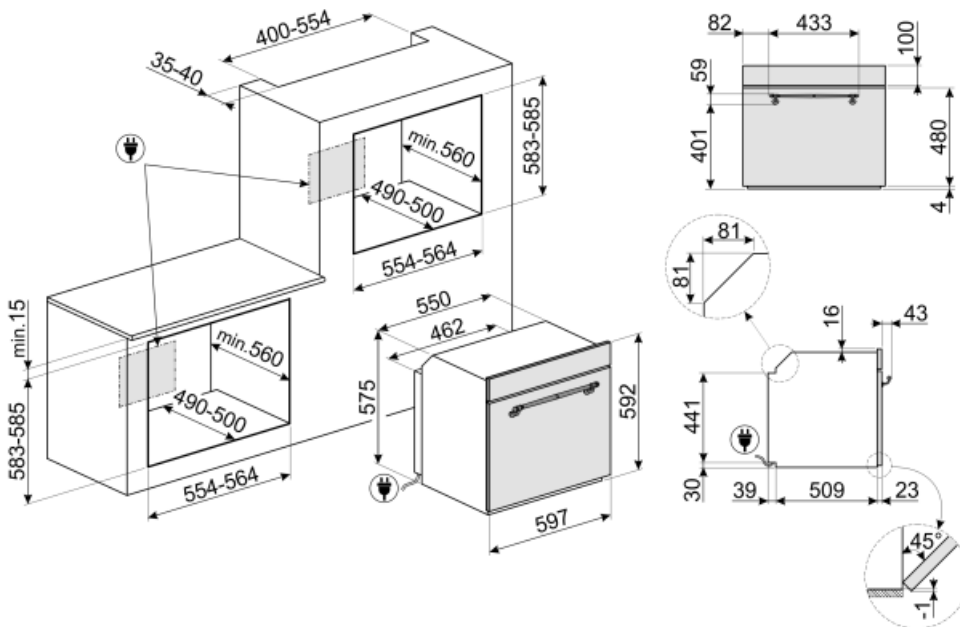
Частота тока 50 Гц

Сила тока 13 А

Длина электрического кабеля 115 см

Номинальная мощность 3000 Вт

Длина электрического кабеля



## Not included accessories

### GTP

Телескопические направляющие неполного выдвижения (1 уровень)  
Извлечение: 300 мм  
Материал: полированная нержавеющая сталь AISI430



### PRTX

Огнеупорный камень для пиццы с ручками. Диаметр 35 см. Не подходит для микроволновых печей.



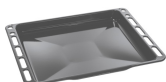
### PALPZ

Лопатка для пиццы с откидной ручкой  
Ширина: 315 мм  
Длина: 325 мм



### BN640

Эмалированный противень, глубина 40 мм



### PR3845X

Нержавеющая сталь с обработкой против отпечатков пальцев.  
Декоративная планка для установки приборов в колонну. Совместима с большинством духовых шкафов.



### BN620-1

Эмалированный противень, глубина 20 мм



### GTT

Полностью выдвижные телескопические направляющие (1 уровень)  
Выдвижение: 433 мм  
Материал: полированная нержавеющая сталь AISI 430



## Symbols glossary (TT)

-  A: энергоэффективность, измеренная от A+++ до D/G в зависимости от семейства продуктов
-  Дверца с тройным остеклением
-  Эмаль Ever Clean: эмаль Ever Clean наносится электростатически, чтобы предотвратить образование трещин или сколов с течением времени. Это особая эмаль, устойчивая к бытовым кислотам, которая, помимо приятного блеска, способствует более тщательной очистке стенок духовки благодаря своей меньшей пористости. После нанесения ее запекают при температуре выше 850°C и медленно полимеризуют с научно определенной скоростью, чтобы обеспечить однородную глубину и прочность. Эмаль Ever Clean создает безупречный вид как внутри духовки, так и на противнях, что делает поверхности духовки невероятно привлекательными и сохраняет их в течение долгого времени, так как снижает адгезию жира во время приготовления.
-  В газовых духовках вентилятор быстро и равномерно распределяет тепло по всей полости духового шкафа, избегая передачи аромата при одновременном приготовлении нескольких разных блюд. В электрических духовках эта комбинация позволяет быстрее приготовить продукты, которые уже готовы сверху, но требуют большего количества готовки внутри, без дальнейшего подрумянивания.
-  Верхний и нижний нагрев: традиционный метод приготовления, который лучше всего подходит для блюд, расположенных в центре духовки. верхняя часть духовки всегда будет самой горячей. Идеально подходит для жаркого, фруктовых кексов, хлеба и т. д.
-  Комбинация вентилятора и круглого элемента вокруг него дает метод приготовления горячим воздухом. Это дает множество преимуществ, включая отсутствие предварительного нагрева, если время приготовления превышает 20 минут, отсутствие передачи аромата при одновременном приготовлении различных продуктов, меньшее количество энергии и более короткое время приготовления. Подходит для всех видов еды.
-  Система воздушного охлаждения: для обеспечения безопасной температуры поверхности.
-  Электрический
-  Холодная дверца: у большинства духовых шкафов Smeg есть «холодная дверь». Благодаря сочетанию тангенциального охлаждения и внутренних теплоотражающих стекол, температура на внешней поверхности дверцы поддерживается ниже 50°C. Эта система не только обеспечивает безопасность, но и защищает боковые поверхности мебели от перегрева духовкой.
-  Верхний + нижний нагрев с конвекцией: нагревательные элементы, работающие одновременно с вентилятором, предназначены для обеспечения более равномерного нагрева, аналогично традиционному приготовлению, поэтому требуется предварительный нагрев. Наиболее подходит для блюд, требующих медленного приготовления.
-  Только нижний нагревательный элемент: эта функция идеально подходит для продуктов, требующих дополнительной базовой температуры без поджаривания, например кондитерские изделия, пицца. Также подходит для медленного приготовления рагу и запеканок.
-  ЭКО: приготовление с низким энергопотреблением: эта функция особенно подходит для приготовления на одном уровне с низким энергопотреблением. Рекомендуется для всех типов продуктов, кроме тех, которые могут выделять много влаги (например, овощи). Чтобы добиться максимальной экономии энергии и сократить время, рекомендуется помещать продукты в духовку без предварительного нагрева рабочей камеры.



Использование гриля дает отличные результаты при приготовлении мяса средних и малых порций, особенно в сочетании с вертелом (где это возможно). Также идеально подходит для приготовления колбас и бекона.



Гриль с конвекцией: конвектор снижает сильный жар от гриля, обеспечивая отличный метод приготовления на гриле различных продуктов, отбивных, стейков, колбасок и т. д., обеспечивая равномерное поджаривание и распределение тепла без высушивания продуктов. Два верхних уровня рекомендуются для использования, а нижняя часть духовки может использоваться для одновременного поддержания тепла, что является отличным средством при приготовлении завтрака на гриле. Малый гриль (только центральная часть) идеально подходит для небольшого количества блюд.



Кольцевой+ верхний + нижний нагревательные элементы: использование вентилятора с обоими элементами позволяет готовить пищу быстро и эффективно, что идеально подходит для больших объемов, требующих тщательного приготовления. Он предлагает такой же результат, как и гриль, перемещая тепло вокруг пищи вместо перемещения самой пищи, позволяя приготовить продукт любого размера или формы.



Полностью стеклянная внутренняя поверхность дверцы, единая плоская поверхность, которую легко поддерживать в чистоте.



Внутреннее стекло дверцы: снимается для очистки несколькими быстрыми движениями.



Подсветка сбоку: две лампы на противоположных сторонах внутренней камеры улучшают обзор внутри духовки.



В камере духового шкафа предусмотрено 5 разных уровней приготовления.



Телескопические направляющие: позволяют выдвинуть противень и проверить продукт, не вынимая полностью из духовки.



Откидной гриль: откидной гриль можно легко отцепить, чтобы переместить нагревательный элемент и проще очистить верхнюю часть прибора.



Очистка паром: простая функция очистки с использованием пара для удаления отложений в камере духового шкафа.



Указан полезный объем внутренней камеры в литрах.