

# SF800AO



60 ס"מ  
תנור  
חשמלי  
חשמל  
בסיוע מאוורר  
8017709171896

קטגוריה  
משפחת מוצרים  
אספקת חשמל  
מקור חום  
שיטת בישול  
קוד EAN



## אסתטיקה

Coloniale פחם אבן Flat פליז עתיק חומר צבוע שקוף Gold	<b>סדרה עיצובית</b> <b>צבע</b> Design <b>גימור</b> <b>חומר</b> <b>סוג זכוכית</b> Serigraphy colour	עם לוח Colonial פליז עתיק Silk screen Colonial מצופה פליז	<b>דלת</b> <b>ידי</b> <b>צבע ידי</b> <b>לוגו</b> <b>כפתורי בקרה</b> <b>צבע בקרות</b>
--	--	--	---

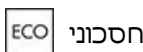
## למשפחת תנורים

כפתורים	הגדרות בקרות	2	מס' בקרות
---------	--------------	---	-----------

## תוכניות / פונקציות

מס' פונקציות בישול  
פונקציות בישול רגילות

6



חסכוני



בסיוע מאוורר



סטטי



תחתית בסיוע מאוורר



גריל מאוורר (גדול)



גריל גדול

## אפשרויות

סיום בישול אוטומטי	אפשרויות הגדרת זמן	כן	תיזכורת דקות
--------------------	--------------------	----	--------------

## מאפיינים טכניים

C° 50	טמפרטורה מינימלית	דלת מחוסמת	דלת
C° 250	טמפרטורה מרבית	כן	דלת נתיקה
5	מספר המדפים	כן	דלת פנימית מזכוכית לחלוטין
1	מס' מאוררים	כן	דלת פנימית ניתקת
1	מס' נורות	3	מס' כולל של דלתות זכוכית
הלוגן	סוג נורה	משיק	מערכת קירור
W 40	הספק נורה	Single	פתח אוורור
W 1200	גוף חימום תחתון – הספק	No	Speed Reduction Cooling System
W 1000	גוף חימום עליון – הספק	360x460x425 mm	מידות תא תנור לשימוש (גאראXע)
W 1700	אלמנט גריל – הספק	אלטרומכני	בקרת טמפרטורה
W 2700	גריל גדול – הספק	אמייל נקי תמיד	חומר תא התנור
פתח סטנדרטי	סוג פתיחת דלת		

## תווית חשמל / ביצועים

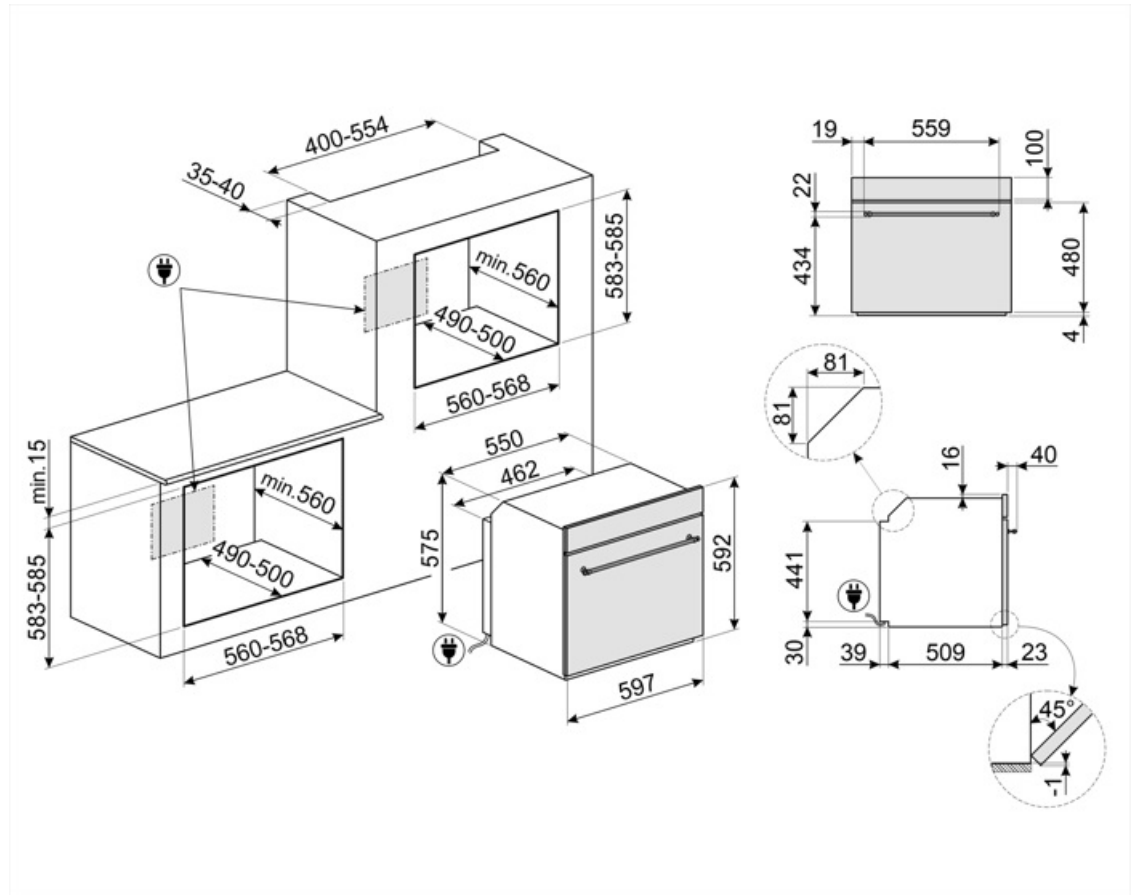
A	דרגת יעילות אנרגטית	MJ 2,88	צריכת חשמל בהסעת אוויר מאולצת
I 70	הנפח הנקי של תא התנור	KWh 0,80	צריכת אנרגיה למחזור במצב הסעת אוויר מאולצת עם מאורר
KWh 1,15	צריכת חשמל למחזור במצב רגיל	1	מספר חללי תנור
MJ 4,14	צריכת חשמל במצב רגיל	% 95,2	אינדקס יעילות אנרגטית

## אביזרים כלולים

1	רשת עם מעצור אחורי	מגש עמוק בציפוי אמייל (1 40 מ"מ)
---	--------------------	----------------------------------

## חיבור חשמלי

V 220-240	מתח	Hz 50	Voltage 2
A 13	זרם	cm 150	תדר (Hz)
W 3000	הספק נקוב		אורך כבל חשמל



## Compatible Accessories

**BN640**

מגש מצופה אמייל, עומק 40 מ"מ



**GTT**

\*\*מסילות טלסקופיות ניתנות להוצאה לחלוטין (רמה אחת) \*\* הוצאה: 433 מ"מ חומר: נירוסטה AISI 430 מצוחצת



**PR3845X**

נירוסטה חסינת טביעות אצבעות. כיסוי לריהוט בהתקנה בארון עם תנורים נוספים



**BN620-1**

מגש מצופה אמייל, עומק 20 מ"מ



**GTP**

\*\*מסילות טלסקופיות ניתנות להוצאה חלקית (רמה אחת) \*\* הוצאה: 300 מ"מ חומר: נירוסטה AISI 430 מצוחצת



**PALPZ**

את פיצה עם ידית מתקפלת רוחב: 315 מ"מ אורך: 325 מ"מ



## Alternative products



SF800B

לבן



SF800AVO

שיבולת שועל



SF800PO

שמנת

## Symbols glossary

<p>מערכת קירור אוויר: הבטחת טמפרטורת בטיחותיות של משטחים.</p> 	<p>A: ביצועי ייבוש של המוצר, נמדדים מ-G/D A+++ עד G/D A בהתאם למשפחת המוצרים</p> 
<p>חשמלי</p> 	<p>דלתות עם שלוש שכבות זכוכית: מספר דלתות זכוכית.</p> 
<p>Circogas: בתנורי גז, המאוורר מפזר את החום במהירות ובאופן שווה בתא התנור, ומונע העברה של טעמים בעת בישול של כמה מנות שונות בו-בזמן. בתנורים חשמליים שילוב זה מסיים מהר יותר את הבישול של מזונות שמוכנים מבחוץ, אך מחייב זמן רב יותר לבישול המזונות מבפנים, ללא השחמה נוספת.</p> 	<p>חלק פנימי בציפוי אמיל: החלק הפנימי בציפוי אמיל של כל תנורי Smeg כולל ציפוי נוגד חומצה שמסייע לשמור על הניקיון של תא התנור ל ידי הפחתת כמות השומן שנצמד לדפנות בעת הבישול.</p> 
<p>אלמנט עליון ותחתון בלבד: שיטת בישול מסורתית שמתאימה ביותר לפריטים יחידים שממוקמים באמצע התנור. החלק העליון של התנור יהיה תמיד החם ביותר. מושלמת לצלי, עוגות פירות, לחם וכן הלאה.</p> 	<p>מאוורר עם אלמנטים עליון ותחתון: האלמנטים יחד עם המאוורר מספקים חום אחיד יותר, שיטה זהה לבישול רגיל, כך שיש צורך בקדם-חימום. מתאימה מאוד לפריטים שמבושלים בשיטות איטיות.</p> 
<p>אלמנט גריל: שימוש בגריל מעניק תוצות מצוינות בעת בישול בשר במנות בינוניות או קטנות, במיוחד בשילוב עם שיפוד (אם אפשר). מושלם גם לבישול נקניקות ובייקון.</p> 	<p>חסכונית: השילוב של גריל, מאוורר ואלמנט תחתון מתאים במיוחד לבישול כמויות קטנות של מזון.</p> 
<p>דלת פנימית מזכוכית לחלוטין: דלת פנימית מזכוכית לחלוטין, משטח שטוח אחד שקל לשמור על ניקיונו.</p> 	<p>מאוורר עם אלמנט גריל: המאוורר מפחית את החום העז של הגריל, מעניק שיטה מצוינת לצלייה של מזונות שונים, צלעות, סטייקים, נקניקיות וכן הלאה, ומעניק להם השחמה וחלוקה של החום, ללא ייבוש המזון. שתי הרמות העליונות מומלצות לשימוש והחלק התחתון של תנור יכול לשמש לשמירה על החום של פריטים בו-בזמן, מתקן מצוין בעת בישול של ארוחת בוקר צלויה. חצי גריל (חלק אמצעי בלבד) מושלם לכמויות קטנות של מזון.</p> 
<p>תאורת צד: שתי תאורות בצדדים מנוגדים משפרות את הראות בתוך התנור.</p> 	<p>דלת הזכוכית הפנימית: ניתנת להסרה במספר תנועות מהירות לניקוי.</p> 
<p>הקיבולת מציינת את החלל השימושי בתא התנור בליטרים.</p> 	<p>לתא התנור 5 רמות בישול שונות.</p> 
<p>הקיבולת מציינת את החלל השימושי בתא התנור בליטרים.</p> 	<p>הקיבולת מציינת את החלל השימושי בתא התנור בליטרים.</p> 