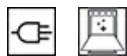


SF800AO



Categoria	60 cm
Famiglia	Forno
Alimentazione	Elettrico
Fonte di calore	Elettrico
Metodo di Cottura	Ventilato
Sistema di pulizia	Smalto Ever Clean
Codice EAN	8017709171896



Estetica

Estetica	Coloniale	Porta	Con pannello
Colore	Antracite	Maniglia	Coloniale
Design	Piatto	Colore maniglia	Ottone antico
Finitura componenti	Ottone antico	Logo	Serigrafato
Materiale	Materiale Verniciato	Manopole	Coloniale
Tipo vetro	Clear1	Colore manopole	Ottone
Colore serigrafia	Dorato		

Comandi

Regolazione comandi	Manopole	N° manopole	2
---------------------	----------	-------------	---

Programmi / Funzioni forno principale

N° funzioni di cottura	6
Funzioni cottura tradizionali	

 Statico	 Ventilato	 Eco
 Grill largo	 Grill largo ventilato	 Base ventilata

Opzioni

Opzioni di programmazione tempo	Fine cottura con spegnimento automatico	Contaminuti	Sì
---------------------------------	---	-------------	----

Caratteristiche Tecniche



Temperatura minima	50 °C	Apertura porta	A ribalta
Temperatura massima	250 °C	Porta	a temperatura controllata
N° di ripiani	5	Porta smontabile	Sì
Ventola	Singola	Porta interna tuttovetro	Sì
N° di luci	1	Vetro interno removibile	Sì
Tipo di luce	Alogene	N° vetri porta totale	3
Potenza luce	40 W	Sistema di raffreddamento	Tangenziale
Resistenza suola - Potenza	1200 W	Condotta di Raffreddamento	Singolo
Resistenza cielo - Potenza	1000 W	Dimensioni utili interno cavità (hxlxp)	360x460x425 mm
Resistenza grill - Potenza	1700 W	Regolazione della temperatura	Elettromeccanico
Resistenza grill largo - Potenza	2700 W	Materiale della cavità	Smalto Ever Clean

Prestazioni / Etichetta Energetica



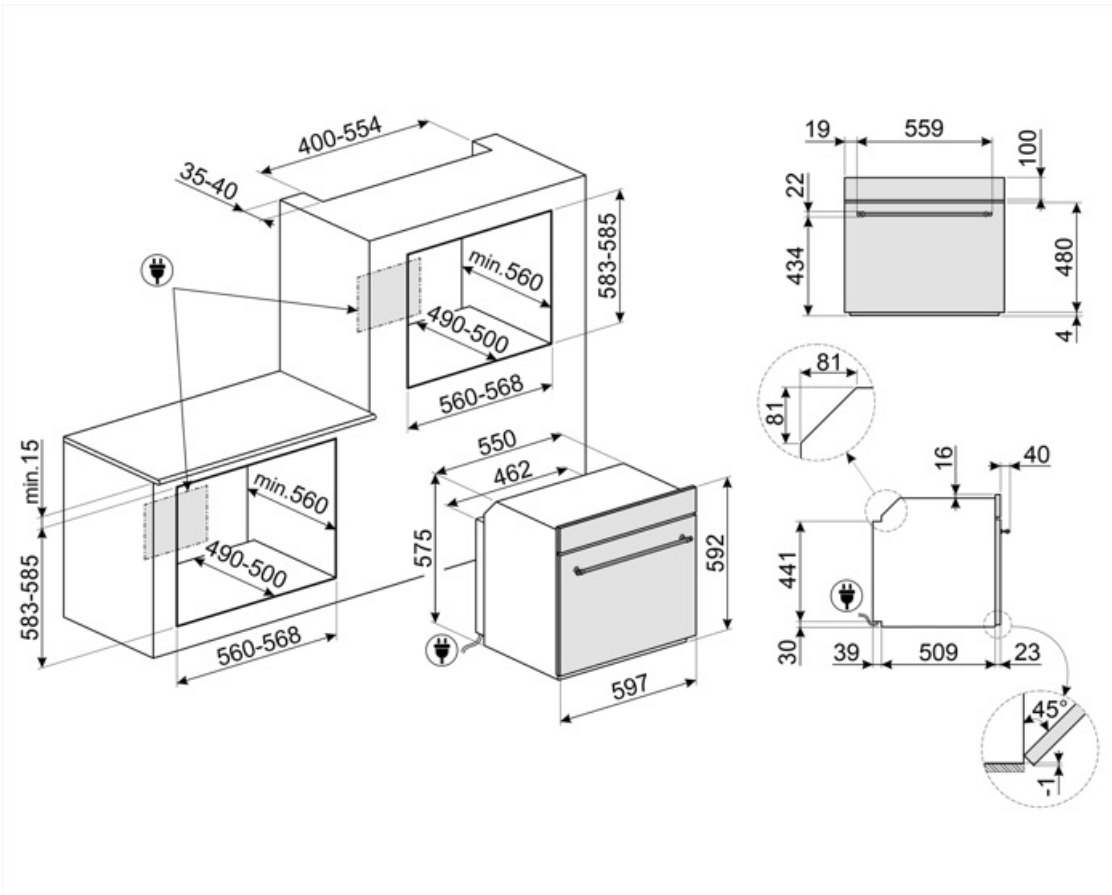
Classe di efficienza energetica	A	Consumo di energia per ciclo in convezione forzata	2.88 MJ
Volume netto della cavità	70 l	Consumo di energia per ciclo in convezione forzata	0.80 kWh
Consumo di energia per ciclo in convezione naturale	1.15 kWh	Numero di cavità	1
Consumo di energia per ciclo in convezione naturale	4.14 MJ	Indice di efficienza energetica	95,2 %

Dotazione Accessori Inclusi

Griglia con stop	1	Bacinella smaltata (40 mm)	1
-------------------------	---	-----------------------------------	---

Collegamento Elettrico

Tensione	220-240 V	Tensione 2	
Corrente	13 A	Frequenza	50 Hz
Dati nominali di collegamento elettrico	3000 W	Lunghezza cavo di alimentazione	150 cm



Accessori Compatibili

BN620-1



Bacinella smaltata adatta per forni da 45cm e 60cm. Profondità 20 mm. Ideale per coloro che amano cucinare secondi piatti e dolci sfiziosi ottenendo i massimi risultati in termini di cottura e gusto.

GTP



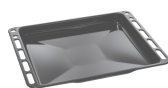
Guide telescopiche ad estrazione parziale su un livello per forni tradizionali. Realizzate in acciaio, garantiscono stabilità e agevolano l'estrazione delle teglie.

PALPZ



Paletta pizza con manico ripiegabile. Dimensioni L31,5 x H32,5 cm. Facile e comoda da utilizzare e da riporre. Perfetta per infornare e servire pizza, pane e pasticceria salata in modo sicuro e professionale. Utile anche per il controllo della cottura.

BN640



Bacinella smaltata adatta per forni da 45cm e 60cm. Profondità 40 mm. Perfetta per cotture di secondi piatti, come arrosti e pesce, assicurando gustosi sughi di cottura. Ideale anche per sperimentare contorni più leggeri e croccanti.

GTT



Guide telescopiche ad estrazione totale su un livello per forni tradizionali. Realizzate in acciaio, garantiscono stabilità e agevolano l'estrazione delle teglie.

PR3845X



Acciaio inox antimpronta. Accessorio utilizzato per coprire la sezione di mobile in caso di installazione a colonna di due o più forni.

Prodotti alternativi



SF800AVO

Avena



SF800B

Bianco



SF800PO

Panna

Glossario simboli



Porta a triplo vetro: Nei modelli top di gamma, la porta del forno prevede tre vetri che contribuiscono a mantenere l'esterno del forno a temperatura ambiente durante la cottura, garantendo la massima sicurezza. I due vetri interni termoriflettenti impediscono la dispersione del calore per una maggiore efficienza.



Smalto Ever Clean: lo smalto Ever Clean viene applicato elettrostaticamente, da angolo ad angolo e da bordo a bordo per evitare crepe o screpolature nel tempo. Si tratta di un particolare smalto pirolitico, resistente agli acidi che, oltre a risultare gradevolmente luminoso, favorisce una maggiore pulizia delle pareti del forno, grazie ad una sua minore porosità. Viene cotto a oltre 850 ° C e polimerizzato lentamente a una velocità determinata scientificamente per garantire una profondità e una resistenza uniformi. Lo smalto Ever Clean crea una finitura impeccabile sia sull'interno del forno che sulle teglie, rendendo le superfici del forno incredibilmente facili da mantenere in quanto riduce l'aderenza dei grassi in cottura



Ventilato: Cottura tradizionale intensa ed omogenea, adatta anche a ricette complesse. La ventola è attiva e il calore proviene contemporaneamente dal basso e dall'alto. La cottura ventilata assicura un risultato più veloce e omogeneo, lasciando i cibi fragranti fuori e più umidi all'interno. Ideale per pasta al forno, biscotti, arrostiti e crostate.



ECO: cottura a basso consumo energetico: questa funzione è particolarmente indicata per la cottura su singolo ripiano a bassi consumi energetici. È consigliata per tutti i tipi di alimenti tranne quelli che possono generare molta umidità (ad esempio le verdure). Per ottenere il massimo risparmio energetico e ridurre i tempi, si raccomanda di infornare gli alimenti senza preriscaldare il vano cottura



Grill ventilato: calore molto intenso proveniente solo dall'alto da un doppio elemento riscaldante. La ventola è attiva. Consente la grigliatura ottimale anche delle carni più spesse. Ideale per grossi tagli di carne.



Raffreddamento tangenziale: Questo innovativo sistema di raffreddamento permette di avere una porta a temperatura controllata durante la cottura. Oltre ai vantaggi offerti in termini di sicurezza, il sistema permette di proteggere i mobili in cui il forno è inserito, evitandone il surriscaldamento.



Elettrico



Base ventilata: la combinazione tra la ventola e la sola resistenza inferiore consente di completare più velocemente la cottura di cibi già cotti in superficie ma non internamente. Questo sistema è consigliato per terminare la cottura di cibi già ben cotti in superficie, ma non internamente, che richiedono perciò un moderato calore superiore. Ideale per qualsiasi tipo di cibo



Statico: Cottura tradizionale adatta alla preparazione di una pietanza per volta. La ventola non è attiva e il calore proviene contemporaneamente dal basso e dall'alto. La cottura statica è più lenta e delicata, ideale per ottenere pietanze ben cotte e asciutte anche all'interno. Ideale per cuocere arrostiti di qualsiasi tipo, carni grasse, pane, torte ripiene.



Grill: Calore molto intenso proveniente solo dall'alto da un doppio elemento riscaldante. La ventola non è attiva. Consente di ottenere ottimi risultati di grigliatura e di gratinatura. Utilizzato a fine cottura conferisce una doratura uniforme alle pietanze.



Interno porta tuttovetro: L'interno porta del forno presenta una superficie completamente liscia e senza viti, che facilita la rimozione dello sporco e rende più pratica la pulizia.



Vetro interno rimovibile: Il forno ha la porta con il vetro interno rimovibile per agevolare le operazioni di pulizia e avere così un'igiene più profonda.



2 lampade alogene: La presenza di 2 lampade alogene disposte asimmetricamente rende ancora più luminoso lo spazio interno, eliminando angoli bui.



5 livelli di cottura: I forni Smeg, prevedono 5 livelli di cottura che consentono di cucinare pietanze differenti contemporaneamente, assicurando una riduzione dei consumi.



Indica il volume utile della cavità del forno.



Indica il volume utile della cavità del forno.