

SF800PO



קטגוריה
משפחת מוצרים
אספקת חשמל
מקור חום
שיטת בישול
קוד EAN

60 ס"מ
תנור
חשמלי
חשמל
בסיוע מאוורר
8017709171926



אסתטיקה

Coloniale שמנת Flat פליז עתיק חומר צבוע שקוף Gold	סדרה עיצובית צבע Design גימור חומר סוג זכוכית Serigraphy colour	עם לוח Colonial פליז עתיק Silk screen Colonial מצופה פליז	דלת ידי צבע ידי לוגו כפתורי בקרה צבע בקרות
---	--	--	---

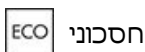
למשפחת תנורים

כפתורים	הגדרות בקרות	2	מס' בקרות
---------	--------------	---	-----------

תוכניות / פונקציות

מס' פונקציות בישול
פונקציות בישול רגילות

6



חסכוני



בסיוע מאוורר



סטטי



תחתית בסיוע מאוורר



גריל מאוורר (גדול)



גריל גדול

אפשרויות

סיום בישול אוטומטי	אפשרויות הגדרת זמן	כך	תיזכורת דקות
--------------------	--------------------	----	--------------

מאפיינים טכניים

I 70	(Capacity (Lt	דלת מחוסמת	דלת
C° 50	טמפרטורה מינימלית	כן	דלת נתיקה
C° 250	טמפרטורה מרבית	כן	דלת פנימית מזכוכית לחלוטין
5	מספר המדפים	כן	דלת פנימית ניתקת
1	מס' מאוררים	3	מס' כולל של דלתות זכוכית
1	מס' נורות	משיק	מערכת קירור פתח אוורור
הלוגן	סוג נורה	Single	Speed Reduction Cooling System
W 40	הספק נורה	No	מידות תא תנור לשימוש (גאראXע)
W 1200	גוף חימום תחתון – הספק	360x460x425 mm	בקרת טמפרטורה חומר תא התנור
W 1000	גוף חימום עליון – הספק	אלטרומכני	
W 1700	אלמנט גריל – הספק	אמייל נקי תמיד	
W 2700	גריל גדול – הספק		

תווית חשמל / ביצועים

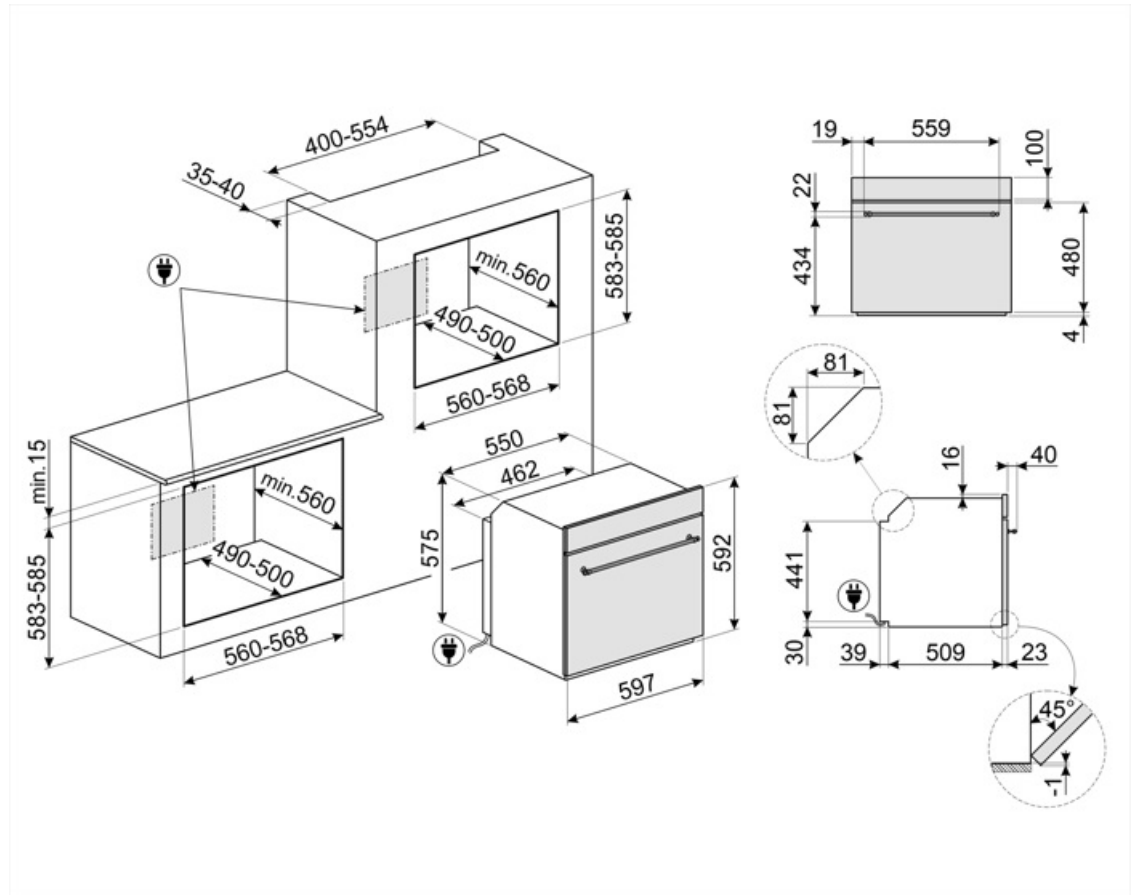
A	דרגת יעילות אנרגטית	MJ 2,88	צריכת חשמל בהסעת אוויר מאולצת
I 70	הנפח הנקי של תא התנור	kWh 0,80	צריכת אנרגיה למחזור במצב הסעת אוויר מאולצת עם מאורר
kWh 1,15	צריכת חשמל למחזור במצב רגיל	1	מספר חללי תנור
MJ 4,14	צריכת חשמל במצב רגיל	% 95,2	אינדקס יעילות אנרגטית

אביזרים כלולים

1	רשת עם מעצור אחורי	מגש עמוק בציפוי אמייל (1 40 מ"מ)
---	--------------------	----------------------------------

חיבור חשמלי

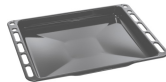
V 220-240	מתח	Hz 50	Voltage 2
לא	תקע	cm 150	תדר (Hz)
A 13	זרם		אורך כבל חשמל
W 3000	הספק נקוב		



Compatible Accessories

BN640

מגש מצופה אמייל, עומק 40 מ"מ



GTT

**מסילות טלסקופיות ניתנות להוצאה לחלוטין (רמה אחת) ** הוצאה: 433 מ"מ חומר: נירוסטה AISI 430 מצוחצת



PR3845X

נירוסטה חסינת טביעות אצבעות. כיסוי לריהוט בהתקנה בארון עם תנורים נוספים



BN620-1

מגש מצופה אמייל, עומק 20 מ"מ



GTP

**מסילות טלסקופיות ניתנות להוצאה חלקית (רמה אחת) ** הוצאה: 300 מ"מ חומר: נירוסטה AISI 430 מצוחצת



PALPZ

את פיצה עם ידית מתקפלת רוחב: 315 מ"מ אורך: 325 מ"מ



STONE2

אבן פיצה מלבנית ללא ידיות, מתאימה לתנורים ברוחב 45 ס"מ ו-60 ס"מ. מידות (ר) 42 x (ג) 1.8 x (ע) 37.5 ס"מ. מושלמת לאפיית פיצות עם תוצאות דומות לתנור עץ. יכולה לשמש גם לאפיית לחם, פוקאצ'ה ומתכונים אחרים כגון פשטידות, פלאנים או ביסקוויטים



Symbols glossary

<p>מערכת קירור אוויר: הבטחת טמפרטורת בטיחותיות של משטחים.</p>		<p>A: ביצועי ייבוש של המוצר, נמדדים מ-G/D A+++ עד G/D A בהתאם למשפחת המוצרים</p>	
<p>חשמלי</p>		<p>דלתות עם שלוש שכבות זכוכית: מספר דלתות זכוכית.</p>	
<p>Circogas: בתנורי גז, המאוורר מפזר את החום במהירות ובאופן שווה בתא התנור, ומונע העברה של טעמים בעת בישול של כמה מנות שונות בו-בזמן. בתנורים חשמליים שילוב זה מסיים מהר יותר את הבישול של מזונות שמוכנים מבחוץ, אך מחייב זמן רב יותר לבישול המזונות מבפנים, ללא השחמה נוספת.</p>		<p>חלק פנימי בציפוי אמיל: החלק הפנימי בציפוי אמיל של כל תנורי Smeg כולל ציפוי נוגד חומצה שמסייע לשמור על הניקיון של תא התנור ל ידי הפחתת כמות השומן שנצמד לדפנות בעת הבישול.</p>	
<p>אלמנט עליון ותחתון בלבד: שיטת בישול מסורתית שמתאימה ביותר לפריטים יחידים שממוקמים באמצע התנור. החלק העליון של התנור יהיה תמיד החם ביותר. מושלמת לצלי, עוגות פירות, לחם וכן הלאה.</p>		<p>מאוורר עם אלמנטים עליון ותחתון: האלמנטים יחד עם המאוורר מספקים חום אחיד יותר, שיטה זהה לבישול רגיל, כך שיש צורך בקדם-חימום. מתאימה מאוד לפריטים שמבושלים בשיטות איטיות.</p>	
<p>אלמנט גריל: שימוש בגריל מעניק תוצות מצוינות בעת בישול בשר במנות בינוניות או קטנות, במיוחד בשילוב עם שיפוד (אם אפשר). מושלם גם לבישול נקניקות ובייקון.</p>		<p>חסכונית: השילוב של גריל, מאוורר ואלמנט תחתון מתאים במיוחד לבישול כמויות קטנות של מזון.</p>	
<p>דלת פנימית מזכוכית לחלוטין: דלת פנימית מזכוכית לחלוטין, משטח שטוח אחד שקל לשמור על ניקיונו.</p>		<p>מאוורר עם אלמנט גריל: המאוורר מפחית את החום העז של הגריל, מעניק שיטה מצוינת לצלייה של מזונות שונים, צלעות, סטייקים, נקניקיות וכן הלאה, ומעניק להם השחמה וחלוקה של החום, ללא ייבוש המזון. שתי הרמות העליונות מומלצות לשימוש והחלק התחתון של תנור יכול לשמש לשמירה על החום של פריטים בו-בזמן, מתקן מצוין בעת בישול של ארוחת בוקר צלויה. חצי גריל (חלק אמצעי בלבד) מושלם לכמויות קטנות של מזון.</p>	
<p>תאורת צד: שתי תאורות בצדדים מנוגדים משפרות את הראות בתוך התנור.</p>		<p>דלת הזכוכית הפנימית: ניתנת להסרה במספר תנועות מהירות לניקוי.</p>	
<p>הקיבולת מציינת את החלל השימושי בתא התנור בליטרים.</p>		<p>לתא התנור 5 רמות בישול שונות.</p>	
<p>הקיבולת מציינת את החלל השימושי בתא התנור בליטרים.</p>		<p>הקיבולת מציינת את החלל השימושי בתא התנור בליטרים.</p>	