

SF800PO



Категорія	60 см
Сімейство продуктів	Духова шафа
Енергоживлення	Електричний
Джерело нагрівання	Електрика
Метод приготування	Статичний Вентильований
Код EAN	8017709171926



Естетика

Естетика	Coloniale	Дверка	3 панеллю
Колір	Кремовий	Ручка	Coloniale
Дизайн	Плаский	Колір ручки	Антична латунь
Фурнітура	Антична латунь	Логотип	Серіографія
Матеріал	Емальована сталь	Перемикачі	Coloniale
Тип скла	Прозоре скло	Колір перемикачів	Латунний
Колір серіографії	Золотий		

Управління

Налаштування управління	Перемикачі	Кількість перемикачів	2
--------------------------------	------------	------------------------------	---

Програми/ Функції

Кількість функцій приготування 6

Традиційні функції приготування (згідно тесту)

Статичний	Статичний Вентильований	ECO
Великий гриль	Великий вентильований гриль	Вентильований нижній нагрів

Опції

Таймер Так

Опція програмування часу Автоматичне виключення у кінці приготування

Технічні характеристики



Мінімальна температура	50 °C	Дверцята	Регульована температура
Максимальна температура	250 °C	Знімні дверцята	Так
Кількість рівнів приготування	5	Суцільне внутрішнє скло дверцят	Так
Подвійний вентилятор	1	Внутрішнє скло дверцят знімне	Так
Кількість ламп	1	Кількість стекол в дверцятах	3
Тип ламп підсвічування	Галогенна	Система охолодження	Тангенціальна
Потужність підсвітки	40 Вт	Канал охолодження	Одинарний
Потужність нижнього нагрівального елемента	1200 Вт	Розміри внутрішньої камери (ВхШхГ)	360x460x425 мм
Потужність верхнього нагрівального елемента	1000 Вт	Тип контролю температури	Електромеханічний
Потужність грилю	1700 Вт	Матеріал внутрішньої камери	Емаль Ever Clean
Потужність великого грилю	2700 Вт		

Продуктивність/ Енергоспоживання



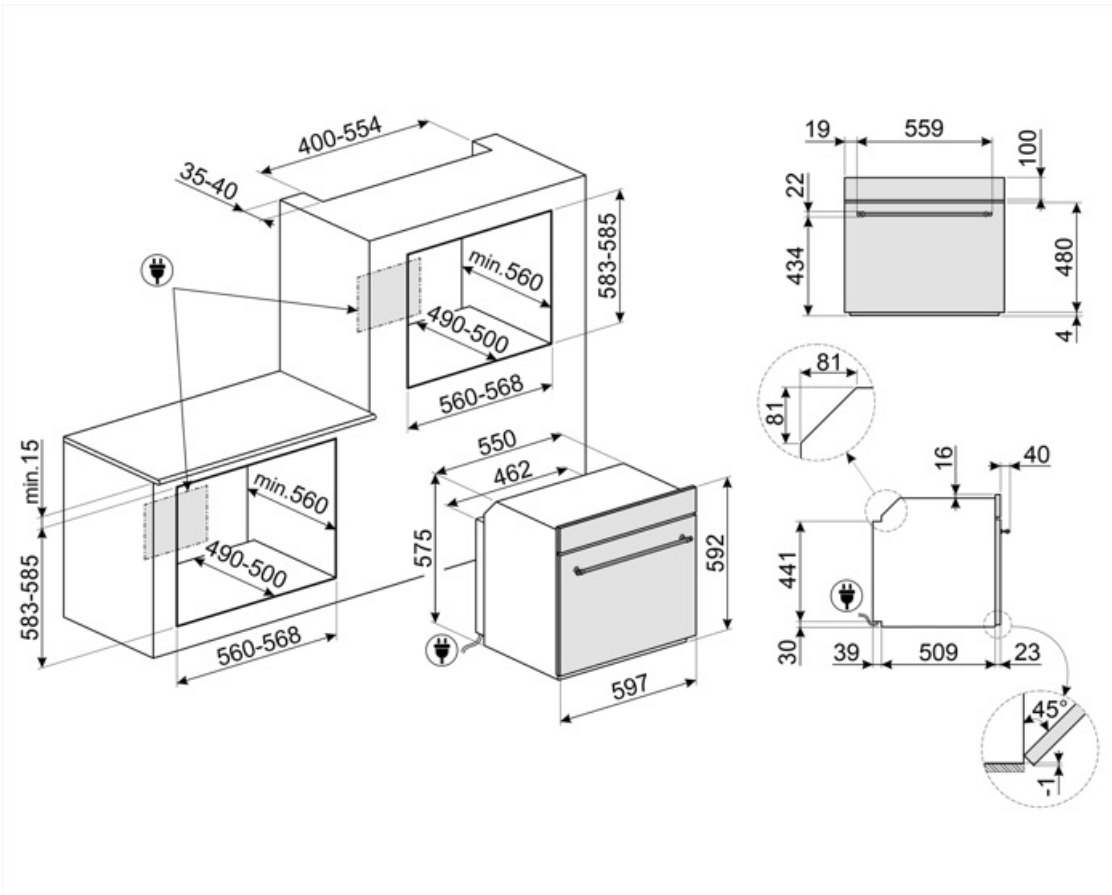
Клас енергоефективності	A	Споживання енергії з примусовою конвекцією	2.88 МДж
Корисний об'єм	70 л	Споживання енергії за цикл з примусовою конвекцією (кВт)	0.80 кВт/ч
Споживання енергії за цикл з природною вентиляцією (кВт)	1.15 кВт/ч	Кількість духовок	1
Споживання енергії з природною вентиляцією	4.14 МДж	Клас енергоефективності	95,2 %

Акcesуари в комплекті

Решітка з обмежувачем	1	Деко емальоване глибоке (40 мм)	1
------------------------------	---	--	---

Електричне підключення

Напруга	220-240 В	Частота струму (Гц)	50 Гц
Сила струму (А)	13 А	Довжина електричного кабелю	150 см
Номинальна потужність (кВт)	3000 Вт		



Compatible Accessories



BN620-1

Эмалированный противень, глубина 20 мм

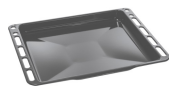
GTP

Телескопические направляющие неполного выдвижения (1 уровень)
Извлечение: 300 мм
Материал: полированная нержавеющая сталь AISI430



PALPZ

Лопатка для пиццы с откидной ручкой
Ширина: 315 мм
Длина: 325 мм



BN640

Эмалированный противень, глубина 40 мм

GTT

Полностью выдвижные телескопические направляющие (1 уровень)
Выдвижение: 433 мм
Материал: полированная нержавеющая сталь AISI 430



PR3845X

Нержавеющая сталь с обработкой против отпечатков пальцев.
Декоративная планка для установки приборов в колонну. Совместима с большинством духовых шкафов.



Alternative products



SF800AVO

Овес



SF800B

Білий



SF800AO

Антрацит

Symbols glossary



Дверца с тройным остеклением



Эмаль Ever Clean: эмаль Ever Clean наносится электростатически, чтобы предотвратить образование трещин или сколов с течением времени. Это особая эмаль, устойчивая к бытовым кислотам, которая, помимо приятного блеска, способствует более тщательной очистке стенок духовки благодаря своей меньшей пористости. После нанесения ее запекают при температуре выше 850°C и медленно полимеризуют с научно определенной скоростью, чтобы обеспечить однородную глубину и прочность. Эмаль Ever Clean создает безупречный вид как внутри духовки, так и на противнях, что делает поверхности духовки невероятно привлекательными и сохраняет их в течение долгого времени, так как снижает адгезию жира во время приготовления.



Верхний + нижний нагрев с конвекцией: нагревательные элементы, работающие одновременно с вентилятором, предназначены для обеспечения более равномерного нагрева, аналогично традиционному приготовлению, поэтому требуется предварительный нагрев. Наиболее подходит для блюд, требующих медленного приготовления.



ЭКО: приготовление с низким энергопотреблением: эта функция особенно подходит для приготовления на одном уровне с низким энергопотреблением. Рекомендуется для всех типов продуктов, кроме тех, которые могут выделять много влаги (например, овощи). Чтобы добиться максимальной экономии энергии и сократить время, рекомендуется помещать продукты в духовку без предварительного нагрева рабочей камеры.



Система воздушного охлаждения: для обеспечения безопасной температуры поверхности.



Электрический



В газовых духовках вентилятор быстро и равномерно распределяет тепло по всей полости духового шкафа, избегая передачи аромата при одновременном приготовлении нескольких разных блюд. В электрических духовках эта комбинация позволяет быстрее приготовить продукты, которые уже готовы сверху, но требуют большего количества готовки внутри, без дальнейшего подрумянивания.



Верхний и нижний нагрев: традиционный метод приготовления, который лучше всего подходит для блюд, расположенных в центре духовки. Верхняя часть духовки всегда будет самой горячей. Идеально подходит для жаркого, фруктовых кексов, хлеба и т. д.



Использование гриля дает отличные результаты при приготовлении мяса средних и малых порций, особенно в сочетании с вертелом (где это возможно). Также идеально подходит для приготовления колбас и бекона.



Гриль с конвекцией: конвектор снижает сильный жар от гриля, обеспечивая отличный метод приготовления на гриле различных продуктов, отбивных, стейков, колбасок и т. д., Обеспечивая равномерное поджаривание и распределение тепла без высушивания продуктов. Два верхних уровня рекомендуются для использования, а нижняя часть духовки может использоваться для одновременного поддержания тепла, что является отличным средством при приготовлении завтрака на гриле. Малый гриль (только центральная часть) идеально подходит для небольшого количества блюд.



Полностью стеклянная внутренняя поверхность дверцы, единая плоская поверхность, которую легко поддерживать в чистоте.



Внутреннее стекло дверцы: снимается для очистки несколькими быстрыми движениями.



Подсветка сбоку: две лампы на противоположных сторонах внутренней камеры улучшают обзор внутри духовки.



В камере духового шкафа предусмотрено 5 разных уровней приготовления.



Указан полезный объем внутренней камеры в литрах.



Указан полезный объем внутренней камеры в литрах.