

# SF855RA

60 ס"מ  
תנור  
חשמלי  
חשמל  
אוורור חום  
ניקוי באדים  
8017709185442

**קטגוריה**  
**משפחת מוצרים**  
**אספקת חשמל**  
**מקור חום**  
**שיטת בישול**  
**מערכת ניקוי**  
**קוד EAN**



## אסתטיקה

Coloniale נחושת נחושת Rounded נחושת חומר צבוע שקוף Black	<b>סדרה עיצובית</b> <b>צבע</b> <b>גימור</b> Design <b>גימור</b> <b>חומר</b> <b>סוג זכוכית</b> Serigraphy colour	Symbols עם לוח Colonial נחושת Silk screen Colonial נחושת	Serigraphy type <b>דלת</b> <b>ידית</b> <b>צבע ידית</b> <b>לוגו</b> <b>כפתורי בקרה</b> <b>צבע בקרות</b>
---	--	--	--

## למשפחת תנורים

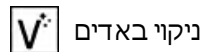
כפתורים	הגדרות בקרות	2	מס' בקרות
---------	--------------	---	-----------

## תוכניות / פונקציות

10

מס' פונקציות בישול  
פונקציות בישול רגילות

מעגלי	בסיוע מאוורר	סטטי
גריל גדול	חסכוני	טורבו
בסיס	גריל מאוורר (גדול)	גריל מאוורר (קטן)
		תחתית בסיוע מאוורר



## אפשרויות

תזכורת דקות      כן      אפשרויות הגדרת זמן      סיום בישול אוטומטי

## מאפיינים טכניים



I 70	(Capacity (Lt	W 2000	גוף חימום מעגלי – הספק
C° 50	טמפרטורה מינימלית	כן	החימום מושהה כשהדלת פתוחה
C° 250	טמפרטורה מרבית	Fresh Touch	דלת
5	מספר המדפים	כן	דלת נתיקה
1	מס' מאוררים	כן	דלת פנימית מזכוכית לחלוטין
2	מס' נורות	כן	דלת פנימית ניתקת
הלוגן	סוג נורה	3	מס' כולל של דלתות זכוכית
W 40	הספק נורה	משק	מערכת קירור
כן	אור כשהדלת פתוחה	Double	פתח אורור
W 1200	גוף חימום תחתון – הספק	No	Speed Reduction Cooling System
W 1000	גוף חימום עליון – הספק	360x460x425 mm	מידות תא תנור לשימוש (גאראע)
W 1700	אלמנט גריל – הספק	אלטרומכני	בקרת טמפרטורה
W 2700	גריל גדול – הספק	אמייל נקי תמיד	חומר תא התנור

## תווית חשמל / ביצועים

A	דרגת יעילות אנרגטית	MJ 2,88	צריכת חשמל בהסעת אוויר מאולצת
I 70	הנפח הנקי של תא התנור	kWh 0,80	צריכת אנרגיה למחזור במצב הסעת אוויר מאולצת עם מאורר
kWh 1,15	צריכת חשמל למחזור במצב רגיל	1	מספר חללי תנור
MJ 4,14	צריכת חשמל במצב רגיל	% 95,2	אינדקס יעילות אנרגטית

## אביזרים כלולים

1	רשת עם מעצור אחורי וצדי	1	רשת להכנסה
1	מגש בציפוי אמייל, (20 מ"מ)	2	מסילות טלסקופיות, הוצאה מלאה

מגש עמוק בציפוי אמיל (140 מ"מ)

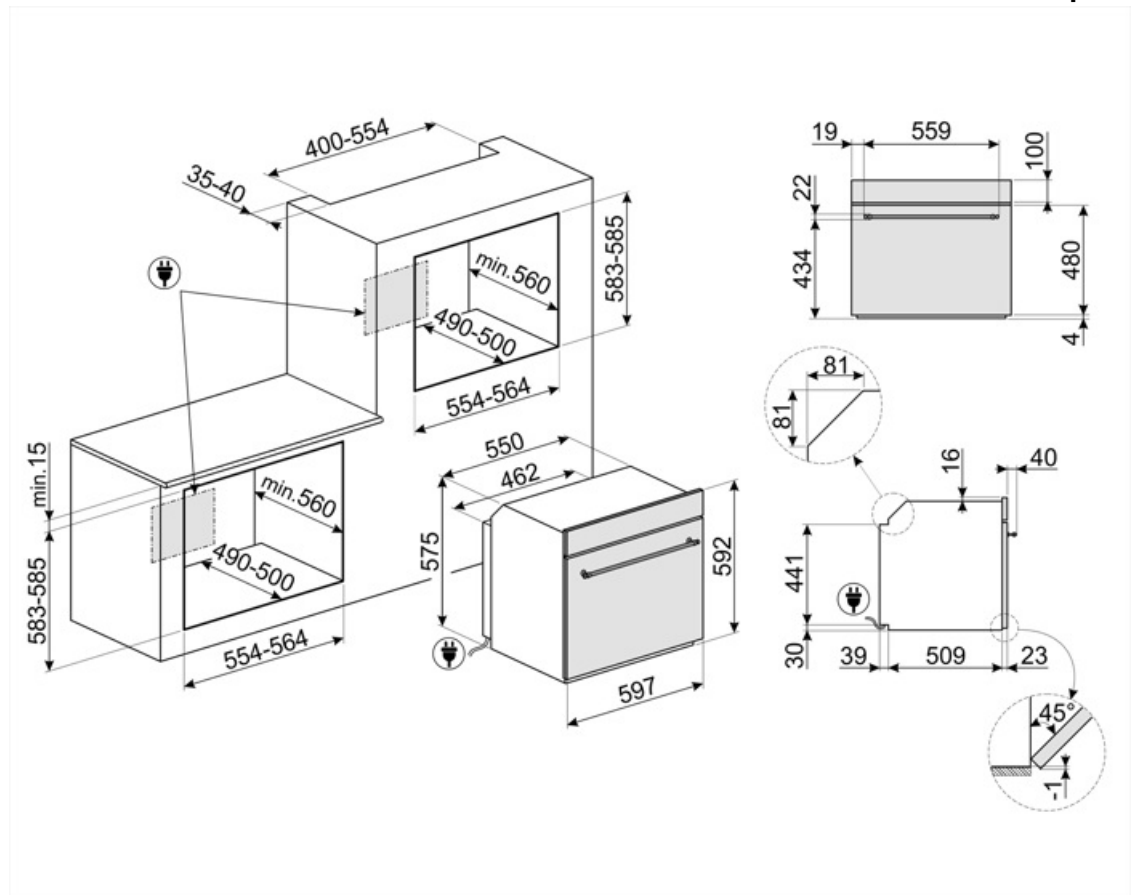
## חיבור חשמלי

V 220-240  
לא  
A 13

מתח  
תקע  
זרם

W 3000  
Hz 50  
cm 115

הספק נקוב  
תדר (Hz)  
אורך כבל חשמל



## Compatible Accessories

### BN640

מגש מצופה אמייל, עומק 40 מ"מ



### GTT

\*\*מסילות טלסקופיות ניתנות להוצאה לחלוטין (רמה אחת) \*\* הוצאה: 433 מ"מ חומר: נירוסטה AISI 430 מצוחצת



### PR3845X

נירוסטה חסינת טביעות אצבעות. כיסוי לריהוט בהתקנה בארון עם תנורים נוספים



### BN620-1

מגש מצופה אמייל, עומק 20 מ"מ



### GTP

\*\*מסילות טלסקופיות ניתנות להוצאה חלקית (רמה אחת) \*\* הוצאה: 300 מ"מ חומר: נירוסטה AISI 430 מצוחצת



### PALPZ

את פיצה עם ידית מתקפלת רוחב: 315 מ"מ אורך: 325 מ"מ



### STONE2

אבן פיצה מלבנית ללא ידיות, מתאימה לתנורים ברוחב 45 ס"מ ו-60 ס"מ. מידות (ר) 42 x (ג) 1.8 x (ע) 37.5 ס"מ. מושלמת לאפיית פיצות עם תוצאות דומות לתנור עץ. יכולה לשמש גם לאפיית לחם, פוקאצ'ה ומתכונים אחרים כגון פשטידות, פלאנים או ביסקוויטים



## Symbols glossary

<p>מערכת קירור אוויר: הבטחת טמפרטורת בטיחותיות של משטחים.</p>		<p>A: ביצועי ייבוש של המוצר, נמדדים מ-G/D עד A+++ , בהתאם למשפחת המוצרים</p>	
<p>חשמלי</p>		<p>דלתות עם שלוש שכבות זכוכית: מספר דלתות זכוכית.</p>	
<p>Fresh Touch: לרוב תנורי Smeg יש "דלת קרירה". הודות לשילוב של קירור משיק זכוכיות פנימיות מחזירות חום, הטמפרטורה של המשטח החיצוני של הדלת נשמרת מתחת ל-50°C. בנוסף להענקת בטיחות, המערכת מגנה על דפנות הארון מהתחממות יתר.</p>		<p>חלק פנימי בציפוי אמיל: החלק הפנימי בציפוי אמיל של כל תנורי Smeg כולל ציפוי נוגד חומצה שמסייע לשמור על הניקיון של תא התנור ל ידי הפחתת כמות השומן שנצמד לדפנות בעת הבישול.</p>	
<p>מאוורר עם אלמנטים עליון ותחתון: האלמנטים יחד עם המאוורר מספקים חום אחיד יותר, שיטה זהה לבישול רגיל, כך שיש צורך בקדם-חימום. מתאימה מאוד לפריטים שמבושלים בשיטות איטיות.</p>		<p>Circogas: בתנורי גז, המאוורר מפזר את החום במהירות ובאופן שווה בתא התנור, ומונע העברה של טעמים בעת בישול של כמה מנות שונות בו-בזמן. בתנורים חשמליים שילוב זה מסיים מהר יותר את הבישול של מזונות שמוכנים מבחוץ, אך מחייב זמן רב יותר לבישול המזונות מבפנים, ללא השחמה נוספת.</p>	
<p>גוף חימום תחתון בלבד: פונקציה זו מושלמת למזונות שמחייבים טמפרטורה בסיסית נוספת ללא השחמה, לדוגמה, מאפים, פיצה. מתאימה גם לבישול איטי של ניידים ותבשילים.</p>		<p>אלמנט עליון ותחתון בלבד: שיטת בישול מסורתית שמתאימה ביותר לפריטים יחידים שממוקמים באמצע התנור. החלק העליון של התנור יהיה תמיד החם ביותר. מושלמת לצלי, עוגות פירות, לחם וכן הלאה.</p>	
<p>חסכונית: השילוב של גריל, מאורר ואלמנט תחתון מתאים במיוחד לבישול כמויות קטנות של מזון.</p>		<p>מעגלי: השילוב של מאורר ושל אלמנט מעגלי יוצר שיטת בישול באוויר חם. מעניק יתרונות רבים, כולל ללא קדם-חימום אם זמן הבישול ארוך מ-20 דקות, ללא העברה של טעמים בעת בישול של מזונות שונים בו-בזמן, פחות חשמל וזמני בישול קצרים יותר. מתאים לכל סוגי המזון.</p>	
<p>אלמנט גריל: שימוש בגריל מעניק תוצאות מצוינות בעת בישול בשר במנות בינוניות או קטנות, במיוחד בשילוב עם שפיוד (אם אפשר). מושלם גם לבישול נקניקות ובייקון.</p>		<p>מאוורר עם אלמנט גריל: המאוורר מפחית את החום העז של הגריל, מעניק שיטה מצוינת לצלייה של מזונות שונים, צלעות, סטייקים, נקניקיות וכן הלאה, ומעניק להם השחמה וחלוקה של החום, ללא ייבוש המזון. שתי הרמות העליונות מומלצות לשימוש והחלק התחתון של תנור יכול לשמש לשמירה על החום של פריטים בו-בזמן, מתקן מצוין בעת בישול של ארוחת בוקר צלויה. חצי גריל (חלק אמצעי בלבד) מושלם לכמויות קטנות של מזון.</p>	
<p>מעגלי עם אלמנטים עליון ותחתון: השימוש במאוורר עם שני האלמנטים מאפשר לבשל מזון מהר יותר ובאופן יעיל יותר, מושלם לפיסות גדולות שמחייבות בישול יסודי. מעניק תוצאות דומות לשימוש בשפיוד, מסחרר את החום סביב המזון, במקום להזיז את המזון עצמו, מה שמאפשר בישול של מזון בכל גודל ובכל צורה.</p>		<p>מאוורר עם אלמנט גריל: המאוורר מפחית את החום העז של הגריל, מעניק שיטה מצוינת לצלייה של מזונות שונים, צלעות, סטייקים, נקניקיות וכן הלאה, ומעניק להם השחמה וחלוקה של החום, ללא ייבוש המזון. שתי הרמות העליונות מומלצות לשימוש והחלק התחתון של תנור יכול לשמש לשמירה על החום של פריטים בו-בזמן, מתקן מצוין בעת בישול של ארוחת בוקר צלויה. חצי גריל (חלק אמצעי בלבד) מושלם לכמויות קטנות של מזון.</p>	
<p>דלת הזכוכית הפנימית: ניתנת להסרה במספר תנועות מהירות לניקוי.</p>		<p>דלת פנימית מזכוכית לחלוטין: דלת פנימית מזכוכית לחלוטין, משטח שטוח אחד שקל לשמור על ניקיונו.</p>	

לתא התנור 5 רמות בישול שונות.



גריל נוטה: ניתן לשחרר בקלות את הגריל הנוטה כדי להזיז את גוף החימום ולנקות את תקרת המכשיר בשלב אחד פשוט.



הקיבולת מציינת את החלל השימושי בתא התנור בליטרים.



תאורת צד: שתי תאורות בצדדים מנוגדים משפרות את הראות בתוך התנור.



מסילות טלסקופיות: מאפשרות למשוך החוצה את הכלי ולבדוק אותו בלי להוציאו לחלוטין מהתנור.



ניקוי באדים: פונקציית ניקוי פשוטה באמצעות קיטור לשחרור משקעים בתא התנור.



הקיבולת מציינת את החלל השימושי בתא התנור בליטרים.

