

SFC6100VNFR

60 ס"מ
תנור
חשמלי
חשמל
בסיוע מאוורר
קטליטי
8017709287207

קטגוריה
משפחת מוצרים
אספקת חשמל
מקור חום
שיטת בישול
מערכת ניקוי
קוד EAN



אסתטיקה

Linea	סדרה עיצובית	Symbols	Serigraphy type
שחור	צבע	זכוכית מלאה	דלת
Flat	Design	Linea	ידית
זכוכית	חומר	כרום	צבע ידית
שקוף	סוג זכוכית	Silk screen	לוגו
Grey	Serigraphy colour	Linea	כפתורי בקרה

למשפחת תנורים

DigiScreen	שם צג	כפתורים ולחצני מגע	הגדרות בקרות
LED	טכנולוגיית צג	2	מס' בקרות

תוכניות / פונקציות

6

מס' פונקציות בישול
פונקציות בישול רגילות

חסכוני

בסיוע מאוורר

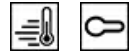
סטטי

תחתית בסיוע מאוורר

גריל מאוורר (גדול)

גריל גדול

אפשרויות



השהיית ההתחלה והסיום האוטומטי של הבישול	אפשרויות הגדרת זמן	כן	נעילת בקרות / בטיחות ילדים
כן	תזכורת דקות טיימר	כן	קדם חימום מהיר
1			

מאפיינים טכניים



C° 50	טמפרטורה מינימלית	כן	החימום מושהה כשהדלת פתוחה
C° 250	טמפרטורה מרבית		סוג פתיחת דלת
5	מספר המדפים	פתח סטנדרטי	דלת
1	מס' מאווררים	דלת מחוסמת	דלת נתיקה
1	מס' נורות	כן	דלת פנימית מזכוכית לחלוטין
הלוגן	סוג נורה	כן	דלת פנימית ניתקת
כן	נורה ניתנת להחלפה על ידי המשתמש	כן	מס' כולל של דלתות זכוכית
W 40	הספק נורה	3	מערכת קירור
כן	אור כשהדלת פתוחה	משיק	פתח אוורור
W 1200	גוף חימום תחתון – הספק	Single	Speed Reduction Cooling System
W 1000	גוף חימום עליון – הספק	Yes	מידות תא תנור לשימוש (גXרXע)
W 1700	אלמנט גריל – הספק		בקרת טמפרטורה
W 2700	גריל גדול – הספק	360x460x425 mm	חומר תא התנור

תווית חשמל / ביצועים



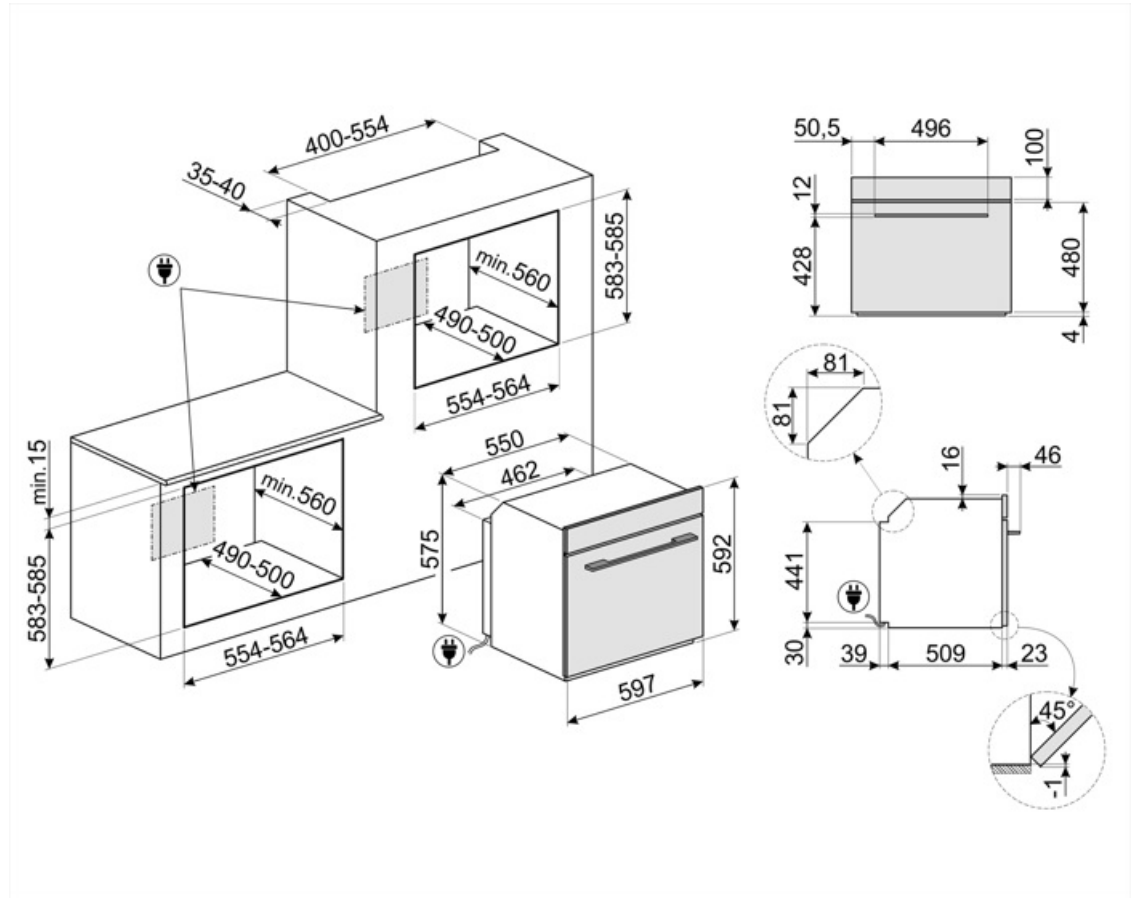
A	דרגת יעילות אנרגטית	MJ 2.88	צריכת חשמל בהסעת אוויר מאולצת
l 70	הנפח הנקי של תא התנור	KWh 0.80	צריכת אנרגיה למחזור במצב הסעת אוויר מאולצת עם מאוורר
KWh 1.15	צריכת חשמל למחזור במצב רגיל	1	מספר חללי תנור
MJ 4.14	צריכת חשמל במצב רגיל	% 95,2	אינדקס יעילות אנרגטית

אביזרים כלולים

1	רשת עם מעצור אחורי וצדי	כן	לוחות קטליטיים
1 40	מגש עמוק בציפוי אמיל (מ"מ)		

חיבור חשמלי

V 220-240	מתח	Hz 50/60	תדר (Hz)
-----------	-----	----------	----------



Not included accessories

PR3845X

נירוסטה חסינת טביעות אצבעות. כיסוי לריהוט בהתקנה בארון עם תנורים נוספים



BN620-1

מגש מצופה אמייל, עומק 20 מ"מ



GTT

**מסילות טלסקופיות ניתנות להוצאה לחלוטין (רמה אחת) ** הוצאה: 433 מ"מ חומר: נירוסטה AISI 430 מצוחצת



GTP

**מסילות טלסקופיות ניתנות להוצאה חלקית (רמה אחת) ** הוצאה: 300 מ"מ חומר: נירוסטה AISI 430 מצוחצת



PRTX

אבן פיצה חסינת אש עם ידיות. עומק = 35 ס"מ לא מתאימה לתנורי מיקרוגל. מתאימה לתנורי גז, להנחה על הרשת.



PALPZ

את פיצה עם ידית מתקפלת רוחב: 315 מ"מ אורך: 325 מ"מ



BN640

מגש מצופה אמייל, עומק 40 מ"מ



(Symbols glossary (TT

<p>נעילת ילדים: חלק מהדגמים מצוידים במתקן לנעילת התוכניות/מחזורים כך שלא ניתן לשנותם באקראי.</p>		<p>ניקוי קטליטי: המערכת מבטיחה היגיינה מושלמת בתוך התנור הודות לשלושת הלוחות בניקוי עצמי שמצופים באמייל מיוחד שמסייע להסרה פרוגרסיבית של עקבות שאריות שומן וריחות בישול.</p>	
<p>מערכת קירור אוויר: הבטחת טמפרטורת בטיחותיות של משטחים.</p>		<p>A: ביצועי ייבוש של המוצר, נמדדים מ-A+++ עד G/D, בהתאם למשפחת המוצרים</p>	
<p>דלתות עם שלוש שכבות זכוכית: מספר דלתות זכוכית.</p>		<p>... DIGI screen</p>	
<p>חלק פנימי בציפוי אמייל: החלק הפנימי בציפוי אמייל של כל תנורי Smeg כולל ציפוי נוגד חומצה שמסייע לשמור על הניקיון של תא התנור ל ידי הפחתת כמות השומן שנצמד לדפנות בעת הבישול.</p>		<p>חשמלי</p>	
<p>מאוורר עם אלמנטים עליון ותחתון: האלמנטים יחד עם המאוורר מספקים חום אחיד יותר, שיטה זהה לבישול גריל, כך שיש צורך בקדם-חימום. מתאימה מאוד לפריטים שמבושלים בשיטות איטיות.</p>		<p>Circogas: בתנורי גז, המאוורר מפזר את החום במהירות ובאופן שווה בתא התנור, ומונע העברה של טעמים בעת בישול של כמה מנות שונות בו-בזמן. בתנורים חשמליים שילוב זה מסיים מהר יותר את הבישול של מזונות שמוכנים מבחוץ, אך מחייב זמן רב יותר לבישול המזונות מבפנים, ללא השחמה נוספת.</p>	
<p>חסכונית: השילוב של גריל, מאורר ואלמנט תחתון מתאים במיוחד לבישול כמויות קטנות של מזון.</p>		<p>אלמנט עליון ותחתון בלבד: שיטת בישול מסורתית שמתאימה ביותר לפריטים יחידים שממוקמים באמצע התנור. החלק העליון של התנור יהיה תמיד החם ביותר. מושלמת לצלי, עוגות פירות, לחם וכן הלאה.</p>	
<p>מאוורר עם אלמנט גריל: המאוורר מפחית את החום העז של הגריל, מעניק שיטה מצוינת לצלייה של מזונות שונים, צלעות, סטייקים, נקניקיות וכן הלאה, ומעניק להם השחמה וחלוקה של החום, ללא ייבוש המזון. שתי הרמות העליונות מומלצות לשימוש והחלק התחתון של תנור יכול לשמש לשמירה על החום של פריטים בו-בזמן, מתקן מצוין בעת בישול של ארוחת בוקר צלויה. חצי גריל (חלק אמצעי בלבד) מושלם לכמויות קטנות של מזון.</p>		<p>אלמנט גריל: שימוש בגריל מעניק תוצאות מצוינות בעת בישול בשר במנות בינוניות או קטנות, במיוחד בשילוב עם שיפוד (אם אפשר). מושלם גם לבישול נקניקות ובייקון.</p>	
<p>דלת הזכוכית הפנימית: ניתנת להסרה במספר תנועות מהירות לניקוי.</p>		<p>דלת פנימית מזכוכית לחלוטין: דלת פנימית מזכוכית לחלוטין, משטח שטוח אחד שקל לשמור על ניקיונו.</p>	
<p>קדם-חימום מהיר: ניתן להשתמש בפונקציה לקדם-חימום מהיר להגעה לטמפרטורה שנבחרה תוך מספר דקות בלבד.</p>		<p>תאורת צד: שתי תאורות בצדדים מנוגדים משפרות את הראות בתוך התנור.</p>	
<p>בקרה אלקטרונית: מאפשרת לשמור על הטמפרטורה בתוך התנור בדיוק של 2-3°C. הדבר מאפשר לבשל מזון שרגיש מאוד לשינויים בטמפרטורה, כגון עוגות, סופלה, פודינג.</p>		<p>לתא התנור 5 רמות בישול שונות.</p>	
<p></p>		<p>הקיבולת מציינת את החלל השימושי בתא התנור בליטרים.</p>	