

SFP61TB3FR



Категория	60 см
Семейство продуктов	Духовой шкаф
Источник питания	Электрический
Источник нагрева	Электрический
Способ приготовления	Нагрев сзади с конвекцией
Система очистки	Пиролитическая очистка
Международный артикул (EAN-код)	8017709334130



Эстетика

Эстетика	Линия (Linea)	Дверца	Полностью стеклянная
Цвет	Черный	Ручка	Линия (Linea)
Дизайн	Плоский	Ручки	Черный
Материал	Стекло	Логотип	Шелкография
Тип стекла	Прозрачное	Поворотные переключатели	Линия (Linea)
Цвет шелкографии	Серый	Цвет переключателя	Черный
Тип шелкографии	Символы		

Управление



Тип дисплея	CompactScreen	Управление	Поворотные переключатели
Вид дисплея (технология)	Жидкокристаллический дисплей	Количество переключателей	2

Программы/ функции

Количество функций приготовления	10
---	----

Традиционные функции приготовления

Статический	Вентилируемый	Нагрев сзади с конвекцией
Турбо	Экономичный	Гриль большой
Гриль большой + конвекция	Нижний нагрев	Нижний + задний нагрев + конвекция
Функция "Пицца"		

Другие функции

Размораживание по времени	Поднятие теста	Шаббат
---------------------------	----------------	--------

Функции очистки

Пиролиз

Опции



Программирование времени	Отсрочка включения и автоматическое отключение в конце приготовления	Другие опции	Поддержание тепла
Таймер поминутный	Да	Демонстрационный режим	Да
Счетчик минут	1	Быстрый предварительный разогрев	Да
Блокировка управления	Да		

Технические характеристики



Объем (л)	70 l	Открытие дверцы Дверца	Стандартное открытие Холодная
Внутренняя камера	Sares	Съемная дверца	Да
Минимальная температура	30 °C	Внутреннее стекло дверцы сплошное	Да
Максимальная температура	280 °C	Внутренние стекла дверцы съемные	Да
Количество уровней приготовления	5	Количество стекол дверцы	4
Количество конвекторов	1	Петли "Плавное закрытие"	Да
Количество ламп подсветки	1	Система охлаждения Канал охлаждения	Тангенциальная Двойной
Тип подсветки	Галогенная	Снижение скорости системы охлаждения	Да

Возможность самостоятельной замены ламп освещения	Да	Блокировка дверцы при пиролизе	Да
Мощность ламп подсветки	40 Вт	Размеры внутренней камеры (ВхШхГ)	360x460x425 мм
Освещение при открытой дверце	Да	Регулировка температуры	Электронный
Мощность нижнего нагревательного элемента	1200 Вт	Материал внутренней камеры	Эмаль лёгкой очистки
Мощность гриля	1800 Вт		
Мощность кольцевого нагревательного элемента	2000 Вт		
Автоматическое отключение при открытой дверце	Да		

Производительность/ Энергопотребление



Класс энергоэффективности	A+	Потребление энергии за цикл с принудительной конвекцией	2,45 МДж
Полезный объем	70 л	Потребление энергии за цикл с принудительной конвекцией	0,68 кВт/ч
Потребление энергии за цикл с естественной конвекцией	1,09 кВт/ч	Количество духовых шкафов	1
Потребление энергии за цикл с естественной конвекцией	3,92 МДж	Индекс энергоэффективности	81 %

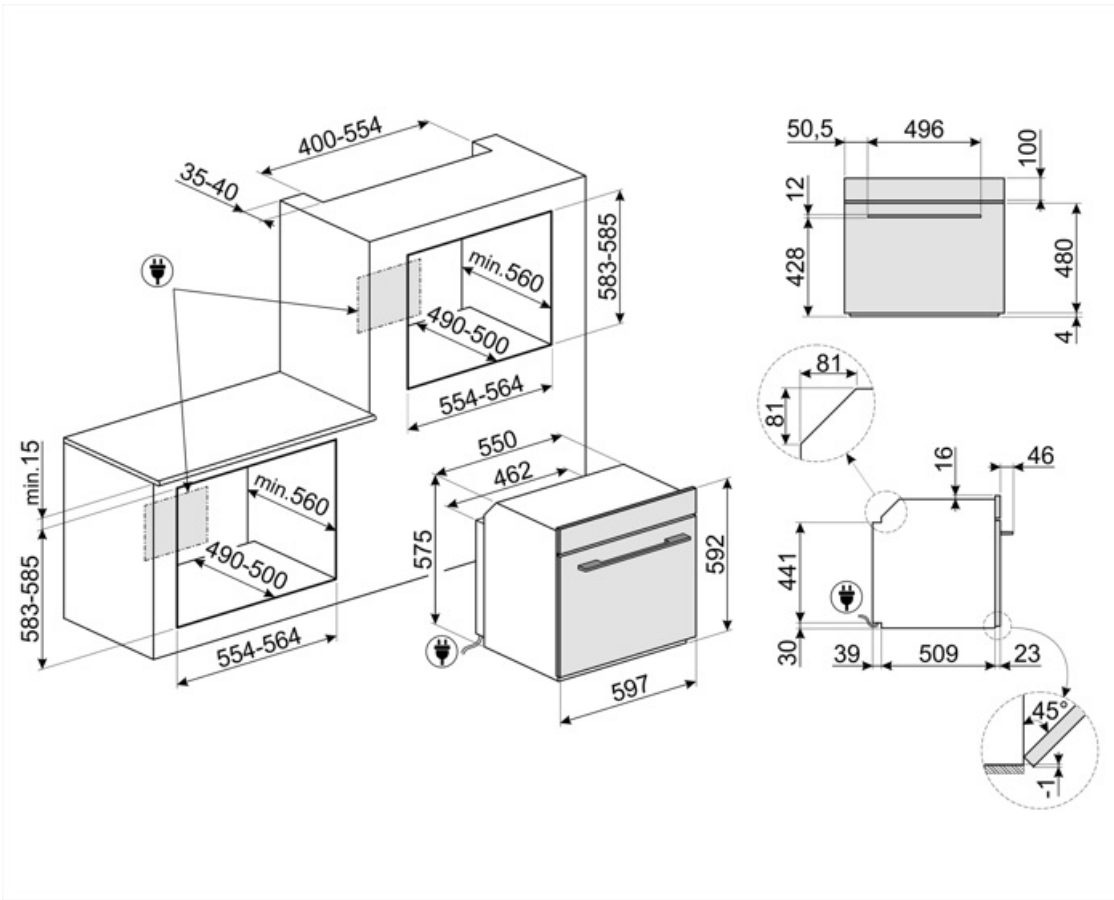
Аксессуары в комплекте



Решетка с ограничителем	2	Решетка для противня	1
Противень эмалированный глубокий (40 мм)	1	Телескопические направляющие неполного выдвижения	1

Электрическое подключение

Напряжение	220-240 В	Номинальная мощность	3000 Вт
Тип электрической вилки	Нет	Частота тока	50/60 Гц
Сила тока	13 А	Длина электрического кабеля	150 см



Совместимые Аксессуары



BN620-1

Эмалированный противень, глубина 20 мм



GTP

Телескопические направляющие неполного выдвижения (1 уровень)
Извлечение: 300 мм
Материал: полированная нержавеющая сталь AISI430



PALPZ

Лопатка для пиццы с откидной ручкой
Ширина: 315 мм
Длина: 325 мм



STONE2



BN640

Эмалированный противень, глубина 40 мм



GTT

Полностью выдвижные телескопические направляющие (1 уровень)
Выдвижение: 433 мм
Материал: полированная нержавеющая сталь AISI 430



PR3845X

Нержавеющая сталь с обработкой против отпечатков пальцев.
Декоративная планка для установки приборов в колонну. Совместима с большинством духовых шкафов.

Symbols glossary

- | | |
|--|---|
|  <p>Блокировка управления: некоторые модели оснащены устройством для блокировки управления, чтобы не было возможности случайно изменить программу/ цикл приготовления, включить или выключить прибор.</p> |  <p>A+: класс энергоэффективности A+ помогает сэкономить до 10% энергии по сравнению с классом A. Гарантируется максимальная производительность при минимальном потреблении.</p> |
|  <p>Система воздушного охлаждения: для обеспечения безопасной температуры поверхности.</p> |  <p>Размораживание по времени: с помощью этой функции время размораживания продуктов определяется автоматически.</p> |
|  <p>Дверца с четверным остеклением</p> |  <p>Электрический</p> |
|  <p>Эмаль лёгкой очистки: наносится электростатически, чтобы предотвратить образование трещин или сколов с течением времени. Это особая эмаль, устойчивая к бытовым кислотам, которая, помимо приятного блеска, способствует более тщательной очистке стенок духовки благодаря своей меньшей пористости. После нанесения ее запекают при температуре выше 850°C и медленно полимеризуют с научно определенной скоростью, чтобы обеспечить однородную глубину и прочность. Эмаль лёгкой очистки создает безупречный вид как внутри духовки, так и на противнях, что делает поверхности духовки невероятно привлекательными и сохраняет их в течение долгого времени, так как снижает адгезию жира во время приготовления.</p> |  <p>Холодная дверца: у большинства духовых шкафов Smeg есть «холодная дверь». Благодаря сочетанию тангенциального охлаждения и внутренних теплоотражающих стекол, температура на внешней поверхности дверцы поддерживается ниже 50°C. Эта система не только обеспечивает безопасность, но и защищает боковые поверхности мебели от перегрева духовкой.</p> |
|  <p>Верхний + нижний нагрев с конвекцией: нагревательные элементы, работающие одновременно с вентилятором, предназначены для обеспечения более равномерного нагрева, аналогично традиционному приготовлению, поэтому требуется предварительный нагрев. Наиболее подходит для блюд, требующих медленного приготовления.</p> |  <p>Верхний и нижний нагрев: традиционный метод приготовления, который лучше всего подходит для блюд, расположенных в центре духовки. верхняя часть духовки всегда будет самой горячей. Идеально подходит для жаркого, фруктовых кексов, хлеба и т. д.</p> |
|  <p>Только нижний нагревательный элемент: эта функция идеально подходит для продуктов, требующих дополнительной базовой температуры без поджаривания, например кондитерские изделия, пицца. Также подходит для медленного приготовления рагу и запеканок.</p> |  <p>Кольцевой + нижний нагрев+ конвекция: добавление нижнего элемента добавляет дополнительный нагрев снизу для пищи, которая требует дополнительного приготовления.</p> |
|  <p>Комбинация вентилятора и круглого элемента вокруг него дает метод приготовления горячим воздухом. Это дает множество преимуществ, включая отсутствие предварительного нагрева, если время приготовления превышает 20 минут, отсутствие передачи аромата при одновременном приготовлении различных продуктов, меньшее количество энергии и более короткое время приготовления. Подходит для всех видов еды.</p> |  <p>Экономичный: приготовление с низким энергопотреблением: эта функция особенно подходит для приготовления на одном уровне с низким энергопотреблением. Рекомендуется для всех типов продуктов, кроме тех, которые могут выделять много влаги (например, овощи). Чтобы добиться максимальной экономии энергии и сократить время, рекомендуется помещать продукты в духовку без предварительного нагрева рабочей камеры.</p> |



Использование гриля дает отличные результаты при приготовлении мяса средних и малых порций, особенно в сочетании с вертелом (где это возможно). Также идеально подходит для приготовления колбас и бекона.



Гриль с конвекцией: конвектор снижает сильный жар от гриля, обеспечивая отличный метод приготовления на гриле различных продуктов, отбивных, стейков, колбасок и т. д., обеспечивая равномерное поджаривание и распределение тепла без высушивания продуктов. Два верхних уровня рекомендуются для использования, а нижняя часть духовки может использоваться для одновременного поддержания тепла, что является отличным средством при приготовлении завтрака на гриле. Малый гриль (только центральная часть) идеально подходит для небольшого количества блюд.



Функция пиццы: специальная функция для приготовления пиццы на специальном камне. Это позволяет получить мягкую внутри и хрустящую снаружи пиццу с идеально приготовленной начинкой, а не сухой и не подгоревшей.



Кольцевой+ верхний + нижний нагревательные элементы: использование вентилятора с обоими элементами позволяет готовить пищу быстро и эффективно, что идеально подходит для больших объемов, требующих тщательного приготовления. Он предлагает такой же результат, как и гриль, перемещая тепло вокруг пищи вместо перемещения самой пищи, позволяя приготовить продукт любого размера или формы.



Полностью стеклянная внутренняя поверхность дверцы, единая плоская поверхность, которую легко поддерживать в чистоте.



Внутреннее стекло дверцы: снимается для очистки несколькими быстрыми движениями.



Подогрев пищи



Подсветка сбоку: две лампы на противоположных сторонах внутренней камеры улучшают обзор внутри духовки.



ПИРОЛИЗ - ФУНКЦИЯ АВТОМАТИЧЕСКОЙ ОЧИСТКИ: духовка нагревается до температуры, приближающейся к 500°C, и превращает жир и остатки пищи в мелкий пепел, который можно легко стереть влажной тканью. При такой высокой температуре дверца автоматически блокируется в целях безопасности, в то время как температура внешней поверхности дверцы остается контролируемой, поэтому к ней можно безопасно прикоснуться к функции, настраиваемой пользователем в зависимости от уровня загрязнения, присутствующего в духовке.



Воздух при 40°C создает идеальные условия для расстойки дрожжевого теста. Просто выберите функцию и поместите тесто в предназначенную для этого емкость.



Быстрый предварительный нагрев: с помощью функции быстрого предварительного нагрева можно достичь выбранной температуры всего за несколько минут.



Шаббат: эта функция позволяет вам готовить пищу в субботу, праздник отдыха в иудейской религии, соблюдая предписания.



В камере духового шкафа предусмотрено 5 разных уровней приготовления.



Все модели оснащены функцией плавного закрывания двери, что позволяет устройству закрываться плавно и бесшумно.



Телескопические направляющие: позволяют выдвинуть противень и проверить продукт, не вынимая полностью из духовки.



Электронный контроль температуры: позволяет поддерживать температуру внутри духовки с точностью до 2–3°C. Это позволяет готовить блюда, очень чувствительные к перепадам температуры, такие как пирожные, суфле, пудинги.



Указан полезный объем внутренней камеры в литрах.



Указан полезный объем внутренней камеры в литрах.



Благодаря простому и интуитивно понятному интерфейсу Компактный цифровой дисплей удобен в использовании благодаря возможности взаимодействовать с регуляторами.