

# SFP61TVNI

60 ס"מ  
תנור  
חשמלי  
חשמל  
אוורור חום  
פינוליטי  
8017709291853


קטגוריה  
משפחת מוצרים  
אספקת חשמל  
מקור חום  
שיטת בישול  
מערכת ניקוי  
קוד EAN



## אסתטיקה

Linea	<b>סדרה עיצובית</b>	Symbols	Serigraphy type
שחור	<b>צבע</b>	זכוכית מלאה	<b>דלת</b>
מבריק	<b>גימור</b>	Linea	<b>ידית</b>
Flat	Design	כרום	<b>צבע ידית</b>
זכוכית	<b>חומר</b>	Silk screen	<b>לוגו</b>
שקוף	<b>סוג זכוכית</b>	Linea	<b>כפתורי בקרה</b>
Grey	Serigraphy colour		

## למשפחת תנורים

CompactScreen	<b>שם צג</b>	כפתורים ולחצני מגע	
LCD	<b>טכנולוגיית צג</b>	2	<b>הגדרות בקרות</b>
			<b>מס' בקרות</b>

## תוכניות / פונקציות

### פונקציות בישול רגילות

- מעגלי
- בסיוע מאוורר
- סטטי
- גריל גדול
- חסכוני
- טורבו
- מעגלי + תחתון
- בסיס
- גריל מאוורר (גדול)
- פיצה

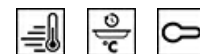
### פונקציות אחרות

- שבת
- התפחה סופית
- הפשרה לפי זמן

### פונקציות ניקוי

- פירוליטי

## אפשרויות



השהיית ההתחלה והסיום האוטומטי של הבישול	<b>אפשרויות הגדרת זמן</b>	שמירה על חום	<b>אפשרויות אחרות</b>
כן	<b>תזכורת דקות</b>	כן	<b>אפשרות הדגמה בחנות</b>
1	<b>טיימר</b>	כן	<b>קדם חימום מהיר</b>
כן	<b>נעילת בקרות / בטיחות ילדים</b>		

## מאפיינים טכניים



I 70	(Capacity (Lt	פתח סטנדרטי	<b>סוג פתיחת דלת</b>
C° 30	<b>טמפרטורה מינימלית</b>	קירר	<b>דלת</b>
C° 280	<b>טמפרטורה מרבית</b>	כן	<b>דלת נתיקה</b>
5	<b>מספר המדפים</b>	כן	<b>דלת פנימית מזכוכית לחלוטין</b>
1	<b>מס' מאווררים</b>	כן	<b>דלת פנימית ניתקת</b>
1	<b>מס' נורות</b>	4	<b>מס' כולל של דלתות זכוכית</b>
הלוגן	<b>סוג נורה</b>	משיק	<b>מערכת קירור</b>
כן	<b>נורה ניתנת להחלפה על ידי המשתמש</b>	Double	<b>פתח אוורור</b>
W 40	<b>הספק נורה</b>	Yes	<b>Speed Reduction Cooling System</b>
כן	<b>אור כשהדלת פתוחה</b>	כן	<b>נעילת דלת במהלך ניקוי פירוליטי</b>
W 1200	<b>גוף חימום תחתון – הספק</b>	360x460x425 mm	<b>מידות תא תנור לשימוש (גאXרXע)</b>
W 1800	<b>אלמנט גריל – הספק</b>	אלקטרוני	<b>בקרת טמפרטורה</b>
W 2000	<b>גוף חימום מעגלי – הספק</b>		
כן	<b>החימום מושהה כשהדלת פתוחה</b>		

## תווית חשמל / ביצועים



+A דרגת יעילות אנרגטית  
 I 70 הנפח הנקי של תא התנור  
 kWh 1,09 צריכת חשמל למחזור במצב רגיל  
 MJ 3,92 צריכת חשמל במצב רגיל

MJ 2,45 צריכת חשמל בהסעת אוויר מאולצת  
 kWh 0,68 צריכת אנרגיה למחזור במצב הסעת אוויר מאולצת עם מאוורר  
 1 מספר חללי תנור  
 % 81 אינדקס יעילות אנרגטית

## אביזרים כלולים

1 רשת עם מעצור אחורי וצדי

1 מגש עמוק בציפוי אמייל (40 מ"מ)

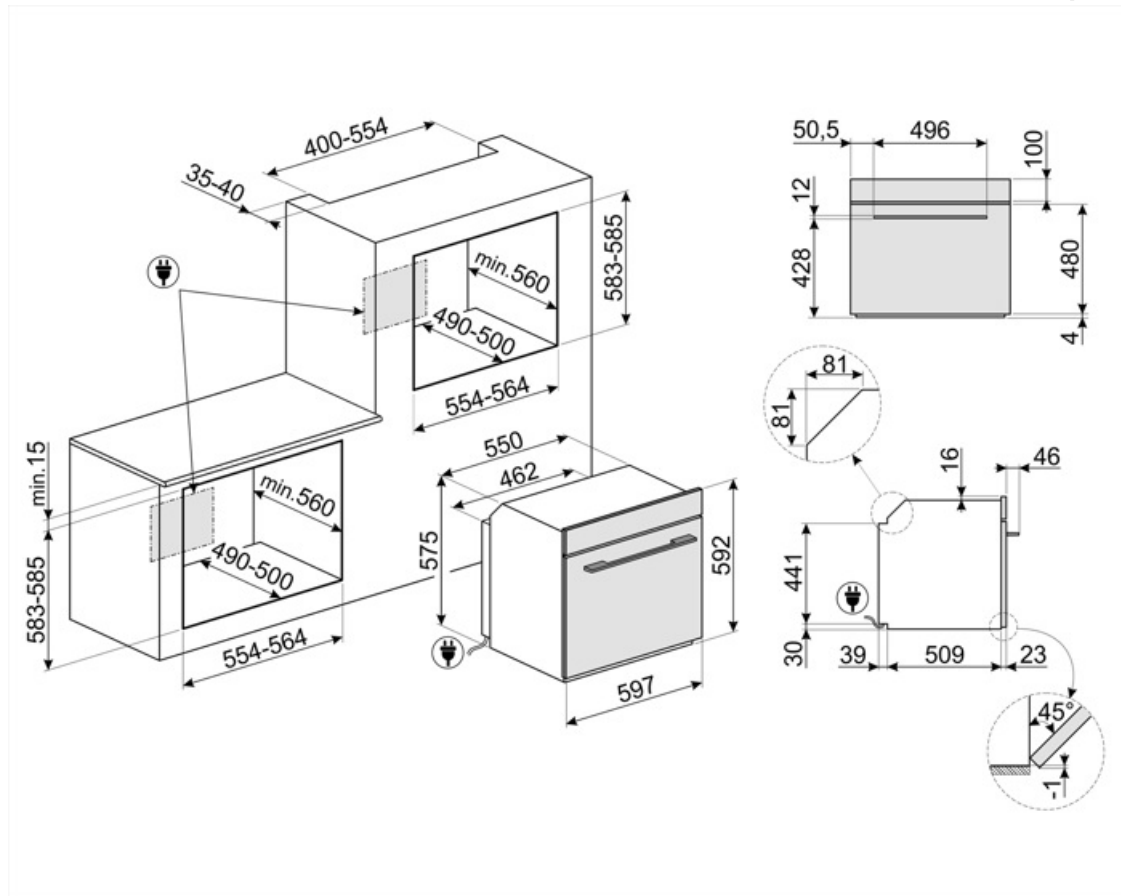
## חיבור חשמלי

V 220-240  
 לא  
 A 13

מתח  
 תקע  
 זרם

W 3000  
 Hz 50/60  
 cm 115

הספק נקוב  
 תדר (Hz)  
 אורך כבל חשמל



## Compatible Accessories

### BN640

מגש מצופה אמייל, עומק 40 מ"מ



### GTT

\*\*מסילות טלסקופיות ניתנות להוצאה לחלוטין (רמה אחת) \*\* הוצאה: 433 מ"מ חומר: נירוסטה AISI 430 מצוחצת



### PR3845X

נירוסטה חסינת טביעות אצבעות. כיסוי לריהוט בהתקנה בארון עם תנורים נוספים



### BN620-1

מגש מצופה אמייל, עומק 20 מ"מ



### GTP

\*\*מסילות טלסקופיות ניתנות להוצאה חלקית (רמה אחת) \*\* הוצאה: 300 מ"מ חומר: נירוסטה AISI 430 מצוחצת



### PALPZ

את פיצה עם ידית מתקפלת רוחב: 315 מ"מ אורך: 325 מ"מ



### STONE2

אבן פיצה מלבנית ללא ידיות, מתאימה לתנורים ברוחב 45 ס"מ ו-60 ס"מ. מידות (ר) 42 x (ג) 1.8 x (ע) 37.5 ס"מ. מושלמת לאפיית פיצות עם תוצאות דומות לתנור עץ. יכולה לשמש גם לאפיית לחם, פוקאצ'ה ומתכונים אחרים כגון פשטידות, פלאנים או ביסקויטים



## Symbols glossary

**A+:** קטגוריית יעילות אנרגטית A+ מסייעת לחסוך עד 10% חשמל בהשוואה לקטגוריה A. הביצועים המרביים עם הצריכה המינימלית מובטחים.



נעילת ילדים: חלק מהדגמים מצוידים במתקן לנעילת התוכניות/מחזורים כך שלא ניתן לשנותם באקראי.



הפשרה לפי זמן: פונקציה זו קובעת אוטומטית את זמן ההפשרה של מזונות שונים.



מערכת קירור אוויר: הבטחת טמפרטורת בטיחותיות של משטחים.



חשמלי



ארבע שכבות זכוכית: מספר דלתות זכוכית.



**Fresh Touch:** לרוב תנורי Smeg יש "דלת קרירה". הודות לשילוב של קירור משיק וזכוכיות פנימיות מחזירות חום, הטמפרטורה של המשטח החיצוני של הדלת נשמרת מתחת ל-50°C. בנוסף להענקת בטיחות, המערכת מגנה על דפנות הארון מהתחממות יתר.



חלק פנימי בציפוי אמיל: החלק הפנימי בציפוי אמיל של כל תנורי Smeg כולל ציפוי נוגד חומצה שמסייע לשמור על הניקיון של תא התנור ל ידי הפחתת כמות השומן שנצמד לדפנות בעת הבישול.



אלמנט עליון ותחתון בלבד: שיטת בישול מסורתית שמתאימה ביותר לפריטים יחידים שממוקמים באמצע התנור. החלק העליון של התנור יהיה תמיד החם ביותר. מושלמת לצלי, עוגות פירות, לחם וכך הלאה.



מאוורר עם אלמנטים עליון ותחתון: האלמנטים יחד עם המאוורר מספקים חום אחיד יותר, שיטה זהה לבישול רגיל, כך שיש צורך בקדם-חימום. מתאימה מאוד לפריטים שמבושלים בשיטות איטיות.



מעגלי עם אלמנט תחתון: התוספת של האלמנט התחתון מוסיפה חום בבסיס למזון שמחייב בישול נוסף.



גוף חימום תחתון בלבד: פונקציה זו מושלמת למזונות שמחייבים טמפרטורה בסיסית נוספת ללא השחמה, לדוגמה, מאפים, פיצה. מתאימה גם לבישול איטי של מזידים ותבשילים.



חסכונית: השילוב של גריל, מאורר ואלמנט תחתון מתאים במיוחד לבישול כמויות קטנות של מזון.



מעגלי: השילוב של מאורר ושל אלמנט מעגלי יוצר שיטת בישול באוויר חם. מעניק יתרונות רבים, כולל ללא קדם-חימום אם זמן הבישול ארוך מ-20 דקות, ללא העברה של טעמים בעת בישול של מזונות שונים בו-בזמן, פחות חשמל וזמני בישול קצרים יותר. מתאים לכל סוגי המזון.



מאוורר עם אלמנט גריל: המאוורר מפחית את החום העז של הגריל, מעניק שיטה מצוינת לצלייה של מזונות שונים, צלעות, סטייקים, נקניקיות וכך הלאה, ומעניק להם השחמה וחלוקה של החום, ללא ייבוש המזון. שתי הרמות העליונות מומלצות לשימוש והחלק התחתון של תנור יכול לשמש לשמירה על החום של פריטים בו-בזמן, מתקן מצוין בעת בישול של ארוחת בוקר צלוייה. חצי גריל (חלק אמצעי בלבד) מושלם לכמויות קטנות של מזון.



אלמנט גריל: שימוש בגריל מעניק תוצאות מצוינות בעת בישול בשר במנות בינוניות או קטנות, במיוחד בשילוב עם שיפוד (אם אפשר). מושלם גם לבישול נקניקות ובייקון.



מעגלי עם אלמנטים עליון ותחתון: השימוש במאוורר עם שני האלמנטים מאפשר לבשל מזון מהר יותר ובאופן יעיל יותר, מושלם לפיסות גדולות שמחייבות בישול יסודי. מעניק תוצאות דומות לשימוש בשיפוד, מסחרר את החום סביב המזון, במקום להזיז את המזון עצמו, מה שמאפשר בישול של מזון בכל גודל ובכל צורה.



פונקציית פיצה: ההפעלה הבו-זמנית של שלושת האלמנטים מבטיחה מתקן בישול מיטבי בעת שימוש באבן פיצה של Smeg.



דלת הזכוכית הפנימית: ניתנת להסרה במספר תנועות מהירות לניקוי.



דלת פנימית מזכוכית לחלוטין: דלת פנימית מזכוכית לחלוטין, משטח שטוח אחד שקל לשמור על ניקיונו.



תאורת צד: שתי תאורות בצדדים מנוגדים משפרות את הראות בתוך התנור.

KEEP\_WARM\_72dpi

אוויר ב-40°C מעניק את הסביבה המושלמת להתפחה סופית של תערובות בצק שמרים. פשוט בוחרים את הפונקציה ומניחים את הבצק בתא התנור לפרק הזמן שצוין

פירוליטית: ניתן לבחור מחזורי ניקוי פירוליטיים ככל הנחוץ לניקוי אוטומטי של פנים התנור.

שבת: פונקציה זו מאפשרת לבשל מזון במהלך השבת, יום המנוחה של היהודים, בהתאם למנהגים המקובלים. התנור פועל

קדם-חימום מהיר: ניתן להשתמש בפונקציה לקדם-חימום מהיר להגעה לטמפרטורה שנבחרה תוך מספר דקות בלבד.

בקרה אלקטרונית: מאפשרת לשמור על הטמפרטורה בתוך התנור בדיוק של 2-3°C. הדבר מאפשר לבשל מזון שרגיש מאוד לשינויים בטמפרטורה, כגון עוגות, סופלה, פודינג.

לתא התנור 5 רמות בישול שונות.

הקיבולת מציינת את החלל השימושי בתא התנור בליטרים.

הקיבולת מציינת את החלל השימושי בתא התנור בליטרים.

...