

SFP6401TVX1

60 ס"מ
תנור
חשמלי
חשמל
אזור חום
פירוליטי
8017709285449

קטגוריה
משפחת מוצרים
אספקת חשמל
מקור חום
שיטת בישול
מערכת ניקוי
קוד EAN



אסתטיקה

Selezione	סדרה עיצובית	Symbols	Serigraphy type
נירוסטה	צבע	עם לוח	דלת
נגד טביעות אצבעות	גימור	בחירה מרובע	ידית
Flat	Design	אפקט פלדה	צבע ידית
נירוסטה	חומר	Embossed	לוגו
מוברש	סוג פלדה	עיצוב מחדש של המטבח	כפתורי בקרה
ליקוי	סוג זכוכית	אפקט פלדה	צבע בקרות
Black	Serigraphy colour		

למשפחת תנורים

CompactScreen	שם צג	כפתורים	
LCD	טכנולוגיית צג	2	הגדרות בקרות
			מס' בקרות

תוכניות / פונקציות

פונקציות בישול רגילות

- מעגלי
- בסיוע מאורר
- סטטי
- גריל גדול
- חסכוני
- טורבו
- מעגלי + תחתון
- בסיס
- גריל מאורר (גדול)
- פיצה

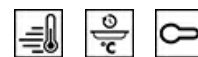
פונקציות אחרות

- שבת
- התפחה סופית
- הפשרה לפי זמן

פונקציות ניקוי

- פירוליטי

אפשרויות



השהיית ההתחלה והסיום האוטומטי של הבישול	אפשרויות הגדרת זמן	שמירה על חום	אפשרויות אחרות
כן	תזכורת דקות	כן	אפשרות הדגמה בחנות
1	טיימר	כן	קדם חימום מהיר
כן	נעילת בקרות / בטיחות ילדים		

מאפיינים טכניים



C° 30	טמפרטורה מינימלית	פתח סטנדרטי	סוג פתיחת דלת
C° 280	טמפרטורה מרבית	קריר	דלת
5	מספר המדפים	כן	דלת נתיקה
1	מס' מאוררים	כן	דלת פנימית מזכוכית לחלוטין
1	מס' נורות	כן	דלת פנימית ניתקת
הלוגן	סוג נורה	4	מס' כולל של דלתות זכוכית
כן	נורה ניתנת להחלפה על ידי המשתמש	משיק	מערכת קירור
W 40	הספק נורה	Double	פתח אורור
כן	אור כשהדלת פתוחה	Yes	Speed Reduction Cooling System
W 1200	גוף חימום תחתון – הספק	כן	נעילת דלת במהלך ניקוי פירוליטי
W 1800	אלמנט גריל – הספק		מידות תא תנור לשימוש (גאראXע)
W 2000	גוף חימום מעגלי – הספק	360x460x425 mm	בקרת טמפרטורה
כן	החימום מושהה כשהדלת פתוחה	אלקטרוני	חומר תא התנור
		אמייל נקי תמיד	

תווית חשמל / ביצועים

+A דרגת יעילות אנרגטית
 I 70 הנפח הנקי של תא התנור
 KWh 1.09 צריכת חשמל למחזור במצב רגיל
 MJ 3.92 צריכת חשמל במצב רגיל

MJ 2.45 צריכת חשמל בהסעת אוויר מאולצת
 KWh 0.68 צריכת אנרגיה למחזור במצב הסעת אוויר מאולצת עם מאוורר
 1 מספר חללי תנור
 % 81 אינדקס יעילות אנרגטית

אביזרים כלולים

1 רשת עם מעצור אחורי
 1 מגש עמוק בציפוי אמיל (140 מ"מ)

1 רשת להכנסה

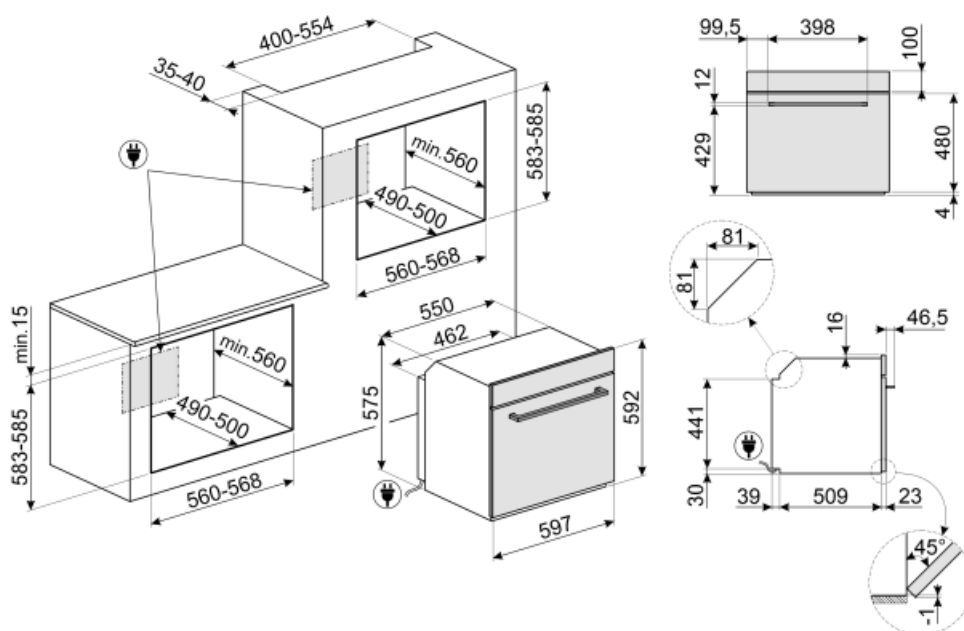
חיבור חשמלי

V 220-240
 A 13
 W 3000

מתח זרם הספק נקוב

Hz 50/60
 cm 150

תדר (Hz) אורך כבל חשמל



Not included accessories

PR3845X

נירוסטה חסינת טביעות אצבעות. כיסוי לריהוט בהתקנה בארון עם תנורים נוספים



BN620-1

מגש מצופה אמייל, עומק 20 מ"מ



GTT

**מסילות טלסקופיות ניתנות להוצאה לחלוטין (רמה אחת) ** הוצאה: 433 מ"מ חומר: נירוסטה AISI 430 מצוחצת



GTP

**מסילות טלסקופיות ניתנות להוצאה חלקית (רמה אחת) ** הוצאה: 300 מ"מ חומר: נירוסטה AISI 430 מצוחצת



PRTX

אבן פיצה חסינת אש עם ידיות. עומק = 35 ס"מ לא מתאימה לתנורי מיקרוגל. מתאימה לתנורי גז, להנחה על הרשת.



PALPZ

את פיצה עם ידית מתקפלת רוחב: 315 מ"מ אורך: 325 מ"מ



BN640

מגש מצופה אמייל, עומק 40 מ"מ



(Symbols glossary (TT

נעילת ילדים: חלק מהדגמים מצוידים במתקן לנעילת התוכניות/מחזורים כך שלא ניתן לשנותם באקראי.



A+: קטגוריית יעילות אנרגטית A+ מסייעת לחסוך עד 10% חשמל בהשוואה לקטגוריה A. הביצועים המרביים עם הצריכה המינימלית מובטחים.



הפשרה לפי זמן: פונקציה זו קובעת אוטומטית את זמן ההפשרה של מזונות שונים.



מערכת קירור אוויר: הבטחת טמפרטורת בטיחותיות של משטחים.



חשמלי



ארבע שכבות זכוכית: מספר דלתות זכוכית.



Fresh Touch: לרוב תנורי Smeg יש "דלת קרירה". הודות לשילוב של קירור משיק וזכוכיות פנימיות מחזירות חום, הטמפרטורה של המשטח החיצוני של הדלת נשמרת מתחת ל-50°C. בנוסף להענקת בטיחות, המערכת מגנה על דפנות הארון מהתחממות יתר.



חלק פנימי בציפוי אמיל: החלק הפנימי בציפוי אמיל של כל תנורי Smeg כולל ציפוי נוגד חומצה שמסייע לשמור על הניקיון של תא התנור ל ידי הפחתת כמות השומן שנצמד לדפנות בעת הבישול.



אלמנט עליון ותחתון בלבד: שיטת בישול מסורתית שמתאימה ביותר לפריטים יחידים שממוקמים באמצע התנור. החלק העליון של התנור יהיה תמיד החם ביותר. מושלמת לצלי, עוגות פירות, לחם וכך הלאה.



מאוורר עם אלמנטים עליון ותחתון: האלמנטים יחד עם המאוורר מספקים חום אחיד יותר, שיטה זהה לבישול רגיל, כך שיש צורך בקדם-חימום. מתאימה מאוד לפריטים שמבושלים בשיטות איטיות.



מעגלי עם אלמנט תחתון: התוספת של האלמנט התחתון מוסיפה חום בבסיס למזון שמחייב בישול נוסף.



גוף חימום תחתון בלבד: פונקציה זו מושלמת למזונות שמחייבים טמפרטורה בסיסית נוספת ללא השחמה, לדוגמה, מאפים, פיצה. מתאימה גם לבישול איטי של מזידים ותבשילים.



חסכונית: השילוב של גריל, מאורר ואלמנט תחתון מתאים במיוחד לבישול כמויות קטנות של מזון.



מעגלי: השילוב של מאורר ושל אלמנט מעגלי יוצר שיטת בישול באוויר חם. מעניק יתרונות רבים, כולל ללא קדם-חימום אם זמן הבישול ארוך מ-20 דקות, ללא העברה של טעמים בעת בישול של מזונות שונים בו-בזמן, פחות חשמל וזמני בישול קצרים יותר. מתאים לכל סוגי המזון.



מאוורר עם אלמנט גריל: המאוורר מפחית את החום העז של הגריל, מעניק שיטה מצוינת לצלייה של מזונות שונים, צלעות, סטייקים, נקניקיות וכך הלאה, ומעניק להם השחמה וחלוקה של החום, ללא ייבוש המזון. שתי הרמות העליונות מומלצות לשימוש והחלק התחתון של תנור יכול לשמש לשמירה על החום של פריטים בו-בזמן, מתקן מצוין בעת בישול של ארוחת בוקר צלוייה. חצי גריל (חלק אמצעי בלבד) מושלם לכמויות קטנות של מזון.



אלמנט גריל: שימוש בגריל מעניק תוצאות מצוינות בעת בישול בשר במנות בינוניות או קטנות, במיוחד בשילוב עם שיפוד (אם אפשר). מושלם גם לבישול נקניקות ובייקון.



מעגלי עם אלמנטים עליון ותחתון: השימוש במאוורר עם שני האלמנטים מאפשר לבשל מזון מהר יותר ובאופן יעיל יותר, מושלם לפיסות גדולות שמחייבות בישול יסודי. מעניק תוצאות דומות לשימוש בשיפוד, מסחרר את החום סביב המזון, במקום להזיז את המזון עצמו, מה שמאפשר בישול של מזון בכל גודל ובכל צורה.



פונקציית פיצה: ההפעלה הבו-זמנית של שלושת האלמנטים מבטיחה מתקן בישול מיטבי בעת שימוש באבן פיצה של Smeg.



דלת הזכוכית הפנימית: ניתנת להסרה במספר תנועות מהירות לניקוי.



דלת פנימית מזכוכית לחלוטין: דלת פנימית מזכוכית לחלוטין, משטח שטוח אחד שקל לשמור על ניקיונו.



תאורת צד: שתי תאורות בצדדים מנוגדים משפרות את הראות בתוך התנור.



KEEP_WARM_72dpi



אוויר ב-40°C מעניק את הסביבה המושלמת להתפחה סופית של תערובות בצק שמרים. פשוט בוחרים את הפונקציה ומניחים את הבצק בתא התנור לפרק הזמן שצוין



פירוליטית: ניתן לבחור מחזורי ניקוי פירוליטיים ככל הנחוץ לניקוי אוטומטי של פנים התנור.



שבת: פונקציה זו מאפשרת לבשל מזון במהלך השבת, יום המנוחה של היהודים, בהתאם למנהגים המקובלים. התנור פועל



קדם-חימום מהיר: ניתן להשתמש בפונקציה לקדם-חימום מהיר להגעה לטמפרטורה שנבחרה תוך מספר דקות בלבד.



בקרה אלקטרונית: מאפשרת לשמור על הטמפרטורה בתוך התנור בדיוק של 2-3°C. הדבר מאפשר לבשל מזון שרגיש מאוד לשינויים בטמפרטורה, כגון עוגות, סופלה, פודינג.



לתא התנור 5 רמות בישול שונות.



...



הקיבולת מציינת את החלל השימושי בתא התנור בליטרים.

