

SFP64CX1

60 ס"מ
תנור
חשמלי
חשמל
אזור חום
פירוליטי
8017709291884

קטגוריה
משפחת מוצרים
אספקת חשמל
מקור חום
שיטת בישול
מערכת ניקוי
קוד EAN



אסתטיקה

Selezione	סדרה עיצובית	Symbols	Serigraphy type
נירוסטה	צבע	עם לוח	דלת
נגד טביעות אצבעות	גימור	בחירה מרובע	ידית
Flat	Design	אפקט פלדה	צבע ידית
נירוסטה	חומר	Embossed	לוגו
מוברש	סוג פלדה	עיצוב מחדש של המטבח	כפתורי בקרה
ליקוי	סוג זכוכית	אפקט פלדה	צבע בקרות
Black	Serigraphy colour		

למשפחת תנורים

CompactScreen	שם צג	כפתורים	
LCD	טכנולוגיית צג	2	הגדרות בקרות
			מס' בקרות

תוכניות / פונקציות

10	מס' פונקציות בישול
No	תוכניות אוטומטית
No	מתכונים בהתאמה אישית

פונקציות בישול רגילות

- מעגלי
- בסיוע מאורר
- סטטי
- גריל גדול
- חסכוני
- טורבו
- מעגלי + תחתון
- בסיס
- גריל מאורר (גדול)
- פיצה

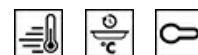
פונקציות אחרות

- שבת
- התפחה סופית
- הפשרה לפי זמן

פונקציות ניקוי

- פירוליטי

אפשרויות



השהיית ההתחלה והסיום האוטומטי של הבישול	אפשרויות הגדרת זמן	שמירה על חום	אפשרויות אחרות
כן	תזכורת דקות	כן	אפשרות הדגמה בחנות
1	טיימר	כן	קדם חימום מהיר
כן	נעילת בקרות / בטיחות ילדים		

מאפיינים טכניים



I 70	(Capacity (Lt	פתח סטנדרטי	סוג פתיחת דלת
C° 30	טמפרטורה מינימלית	קריר	דלת
C° 280	טמפרטורה מרבית	כן	דלת נתיקה
5	מספר המדפים	כן	דלת פנימית מזכוכית לחלוטין
1	מס' מאוררים	כן	דלת פנימית ניתקת
1	מס' נורות	4	מס' כולל של דלתות זכוכית
הלוגן	סוג נורה	משיק	מערכת קירור
כן	נורה ניתנת להחלפה על ידי המשתמש	Double	פתח אוורור
W 40	הספק נורה	Yes	Speed Reduction Cooling System
כן	אור כשהדלת פתוחה		
W 1200	גוף חימום תחתון – הספק		
W 1800	אלמנט גריל – הספק	כן	נעילת דלת במהלך ניקוי פירוליטי
W 2000	גוף חימום מעגלי – הספק	360x460x425 mm	מידות תא תנור לשימוש (גXרXע)
כן	החימום מושהה כשהדלת פתוחה	אלקטרוני	בקרת טמפרטורה

תווית חשמל / ביצועים



A דרגת יעילות אנרגטית
 I 70 הנפח הנקי של תא התנור
 kWh 1,09 צריכת חשמל למחזור במצב רגיל
 MJ 3,92 צריכת חשמל במצב רגיל

MJ 2,88 צריכת חשמל בהסעת אוויר מאולצת
 kWh 0,80 צריכת אנרגיה למחזור במצב הסעת אוויר מאולצת עם מאוורר
 1 מספר חללי תנור
 % 95,2 אינדקס יעילות אנרגטית

אביזרים כלולים

1 רשת עם מעצור אחורי

1 מגש עמוק בציפוי אמייל (40 מ"מ)

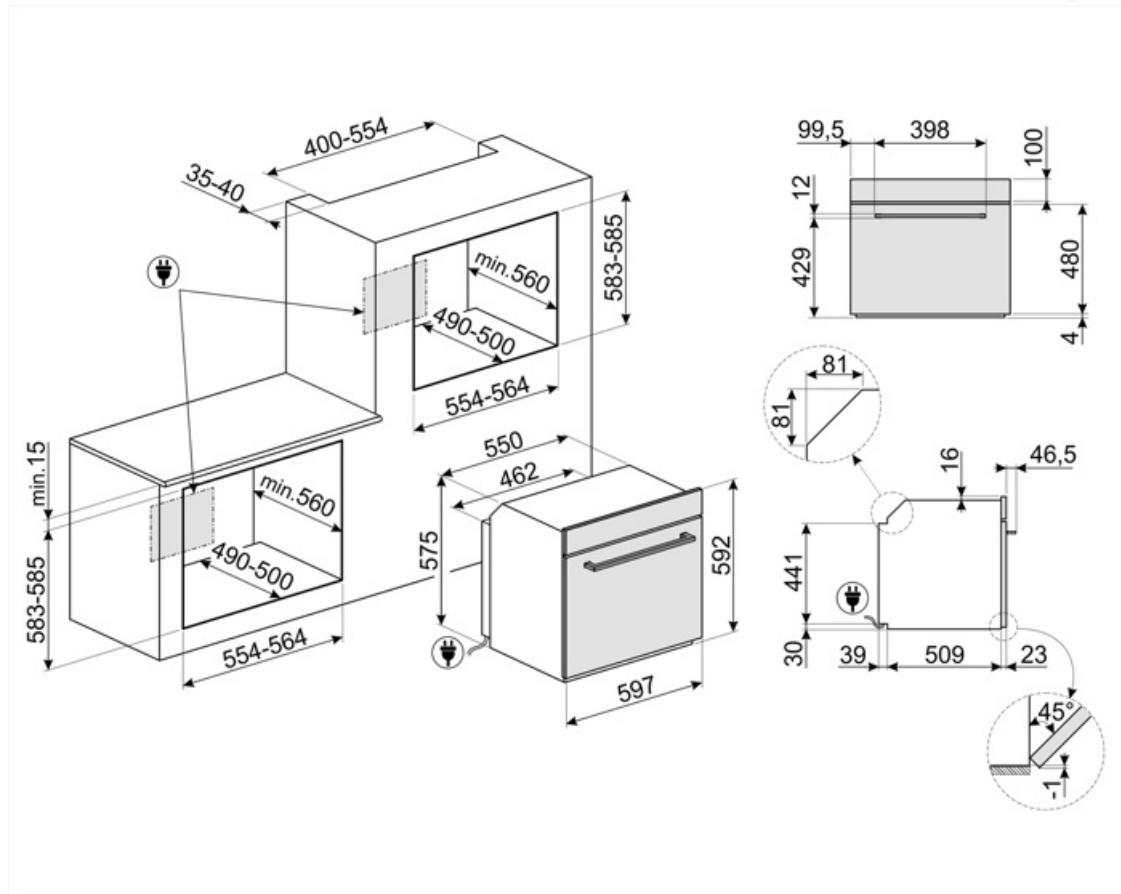
חיבור חשמלי

V 220-240
 לא
 A 13

מתח
 תקע
 זרם

W 3000
 Hz 50/60
 cm 115

הספק נקוב
 תדר (Hz)
 אורך כבל חשמל



Compatible Accessories

GTT

**מסילות טלסקופיות ניתנות להוצאה לחלוטין (רמה אחת) ** הוצאה: 433 מ"מ חומר: נירוסטה AISI 430 מצוחצת



GTP

**מסילות טלסקופיות ניתנות להוצאה חלקית (רמה אחת) ** הוצאה: 300 מ"מ חומר: נירוסטה AISI 430 מצוחצת



STONE2

אבן פיצה מלבנית ללא ידיות, מתאימה לתנורים ברוחב 45 ס"מ ו-60 ס"מ. מידות (ר) 42 x 1.8 (ג) x 37.5 (ע) ס"מ. מושלמת לאפיית פיצות עם תוצאות דומות לתנור עץ. יכולה לשמש גם לאפיית לחם, פוקאצ'ה ומתכונים אחרים כגון פשטידות, פלאנים או ביסקויטים



Symbols glossary

<p>נעילת ילדים: חלק מהדגמים מצוידים במתקן לנעילת התוכניות/מחזורים כך שלא ניתן לשנותם באקראי.</p>		<p>A: ביצועי ייבוש של המוצר, נמדדים מ-G/D עד A+++ , בהתאם למשפחת המוצרים</p>	
<p>הפשרה לפי זמן: פונקציה זו קובעת אוטומטית את זמן ההפשרה של מזונות שונים.</p>		<p>מערכת קירור אוויר: הבטחת טמפרטורת בטיחותיות של משטחים.</p>	
<p>חשמלי</p>		<p>ארבע שכבות זכוכית: מספר דלתות זכוכית.</p>	
<p>נירוסטה נגד טביעות: נירוסטה נגד טביעות אצבעות שומרת על מראה חדש.</p>		<p>חלק פנימי בציפוי אמיל: החלק הפנימי בציפוי אמיל של כל תנורי Smeg כולל ציפוי נוגד חומצה שמסייע לשמור על הניקיון של תא התנור ל ידי הפחתת כמות השומן שנצמד לדפנות בעת הבישול.</p>	
<p>מאוורר עם אלמנטים עליון ותחתון: האלמנטים יחד עם המאוורר מספקים חום אחיד יותר, שיטה זהה לבישול רגיל, כך שיש צורך בקדם-חימום. מתאימה מאוד לפריטים שמבושלים בשיטות איטיות.</p>		<p>Fresh Touch: לרוב תנורי Smeg יש "דלת קרירה". הודות לשילוב של קירור משיק זכוכיות פנימיות מחזירות חום, הטמפרטורה של המשטח החיצוני של הדלת נשמרת מתחת ל-50°C. בנוסף להענקת בטיחות, המערכת מגנה על דפנות הארון מהתחממות יתר.</p>	
<p>גוף חימום תחתון בלבד: פונקציה זו מושלמת למזונות שמחייבים טמפרטורה בסיסית נוספת ללא השחמה, לדוגמה, מאפים, פיצה. מתאימה גם לבישול איטי של ניידים ותבשילים.</p>		<p>אלמנט עליון ותחתון בלבד: שיטת בישול מסורתית שמתאימה ביותר לפריטים יחידים שממוקמים באמצע התנור. החלק העליון של התנור יהיה תמיד החם ביותר. מושלמת לצלי, עוגות פירות, לחם וכן הלאה.</p>	
<p>מעגלי: השילוב של מאורר ושל אלמנט מעגלי יוצר שיטת בישול באוויר חם. מעניק יתרונות רבים, כולל ללא קדם-חימום אם זמן הבישול ארוך מ-20 דקות, ללא העברה של טעמים בעת בישול של מזונות שונים בו-בזמן, פחות חשמל וזמני בישול קצרים יותר. מתאים לכל סוגי המזון.</p>		<p>מעגלי עם אלמנט תחתון: התוספת של האלמנט התחתון מוסיפה חום בבסיס למזון שמחייב בישול נוסף.</p>	
<p>אלמנט גריל: שימוש בגריל מעניק תוצות מצוינות בעת בישול בשר במנות בינוניות או קטנות, במיוחד בשילוב עם שיפוד (אם אפשר). מושלם גם לבישול נקניקות ובייקון.</p>		<p>חסכונית: השילוב של גריל, מאורר ואלמנט תחתון מתאים במיוחד לבישול כמויות קטנות של מזון.</p>	
<p>פונקציית פיצה: ההפעלה הבו-זמנית של שלושת האלמנטים מבטיחה מתקן בישול מיטבי בעת שימוש באבן פיצה של Smeg.</p>		<p>מאוורר עם אלמנט גריל: המאוורר מפחית את החום העז של הגריל, מעניק שיטה מצוינת לצלייה של מזונות שונים, צלעות, סטייקים, נקניקות וכן הלאה, ומעניק להם השחמה וחלוקה של החום, ללא ייבוש המזון. שתי הרמות העליונות מומלצות לשימוש והחלק התחתון של תנור יכול לשמש לשמירה על החום של פריטים בו-בזמן, מתקן מצוין בעת בישול של ארוחת בוקר צלויה. חצי גריל (חלק אמצעי בלבד) מושלם לכמויות קטנות של מזון.</p>	
<p>דלת פנימית מזכוכית לחלוטין: דלת פנימית מזכוכית לחלוטין, משטח שטוח אחד שקל לשמור על ניקיונו.</p>		<p>מעגלי עם אלמנטים עליון ותחתון: השימוש במאוורר עם שני האלמנטים מאפשר לבשל מזון מהר יותר ובאופן יעיל יותר, מושלם לפיסות גדולות שמחייבות בישול יסודי. מעניק תוצאות דומות לשימוש בשיפוד, מסחרר את החום סביב המזון, במקום להזיז את המזון עצמו, מה שמאפשר בישול של מזון בכל גודל ובכל צורה.</p>	

KEEP_WARM_72dpi		דלת הזכוכית הפנימית: ניתנת להסרה במספר תנועות מהירות לניקוי.	
פירוליטית: ניתן לבחור מחזורי ניקוי פירוליטיים ככל הנחוץ לניקוי אוטומטי של פנים התנור.		תאורת צד: שתי תאורות בצדדים מנוגדים משפרות את הראות בתוך התנור.	
קדם-חימום מהיר: ניתן להשתמש בפונקציה לקדם-חימום מהיר להגעה לטמפרטורה שנבחרה תוך מספר דקות בלבד.		אוויר ב-40°C מעניק את הסביבה המושלמת להתפחה סופית של תערובות בצק שמרים. פשוט בוחרים את הפונקציה ומניחים את הבצק בתא התנור לפרק הזמן שצויין	
לתא התנור 5 רמות בישול שונות.		שבת: פונקציה זו מאפשרת לבשל מזון במהלך השבת, יום המנוחה של היהודים, בהתאם למנהגים המקובלים. התנור פועל	
הקיבולת מציינת את החלל השימושי בתא התנור בליטרים.		בקרה אלקטרונית: מאפשרת לשמור על הטמפרטורה בתוך התנור בדיוק של 2-3°C. הדבר מאפשר לבשל מזון שרגיש מאוד לשינויים בטמפרטורה, כגון עוגות, סופלה, פודינג.	
...		הקיבולת מציינת את החלל השימושי בתא התנור בליטרים.	