

SFP6604NXE

60 ס"מ
תנור
חשמלי
חשמל
אזור חום
פירוליטי
8017709223533

קטגוריה
משפחת מוצרים
אספקת חשמל
מקור חום
שיטת בישול
מערכת ניקוי
קוד EAN



אסתטיקה

Dolce Stil Novo	סדרה עיצובית	ליקוי	סוג זכוכית
שחור	צבע	זכוכית מלאה	דלת
מבריק	גימור	Dolce Stil Novo	ידית
Flat	Design	שחור	צבע ידית
נירוסטה	גימור	Applied	לוגו
זכוכית	חומר		

למשפחת תנורים

TFT	טכנולוגיית צג	11	מס' שפות תצוגה
מגע מלא	הגדרות בקרות	Italiano, English (UK), Français (FR), Nederlands, Español (ES), Português (PT), Svenska, Русский, Deutsch (DE), Dansk, Polski	שפות תצוגה

תוכניות / פונקציות

10	מס' פונקציות בישול
50	תוכניות אוטומטית
10	מתכונים בהתאמה אישית

פונקציות בישול רגילות

מעגלי	בסיוע מאוורר	סטטי
גריל גדול	חסכוני	טורבו
בסיס	מעגלי + גריל	גריל מאוורר (גדול)
		תחתית בסיוע מאוורר

פונקציות אחרות

התפחה סופית	הפשרה לפי משקל	הפשרה לפי זמן
	שבת	רשת/מחמם צלחות

פונקציות ניקוי

חסכוני פירוליטי	פירוליטי
-----------------	----------

אפשרויות



השהיית ההתחלה והסיום האוטומטי של הבישול	אפשרויות הגדרת זמן	מערכת SmartCook, שמירה על חום, תאורה חסכונית, הגדרת שפה, תצוגת שעות דיגיטלי, צלילים	אפשרויות אחרות
כן	תזכורת דקות	כן	בישול חכם
1	טיימר	כן	אפשרות הדגמה בחנות
כן	נעילת בקרות / בטיחות ילדים	כן	קדם חימום מהיר

מאפיינים טכניים



C° 30	טמפרטורה מינימלית	פתח סטנדרטי	סוג פתיחת דלת
C° 280	טמפרטורה מרבית	קריר	דלת
5	מספר המדפים	כן	דלת נתיקה
1	מס' מאווררים	כן	דלת פנימית מזכוכית לחלוטין
2	מס' נורות	כן	דלת פנימית ניתקת
הלוגן	סוג נורה	4	מס' כולל של דלתות זכוכית
כן	נורה ניתנת להחלפה על ידי המשתמש	כן	צירים לסגירה רכה
W 40	הספק נורה	משיק	מערכת קירור
כן	אור כשהדלת פתוחה	Double	פתח אוורור
W 1200	גוף חימום תחתון – הספק	Yes	Speed Reduction Cooling System
W 1000	גוף חימום עליון – הספק		
W 1700	אלמנט גריל – הספק		

W 2700	גריל גדול – הספק	כך	נעילת דלת במהלך ניקוי פירוליטי
W 2000	גוף חימום מעגלי – הספק	360x460x425 mm	מידות תא תנור לשימוש (גאראע)
כך	החימום מושהה כשהדלת פתוחה	אלקטרוני	בקרת טמפרטורה
		אמייל נקי תמיד	חומר תא התנור

תווית חשמל / ביצועים

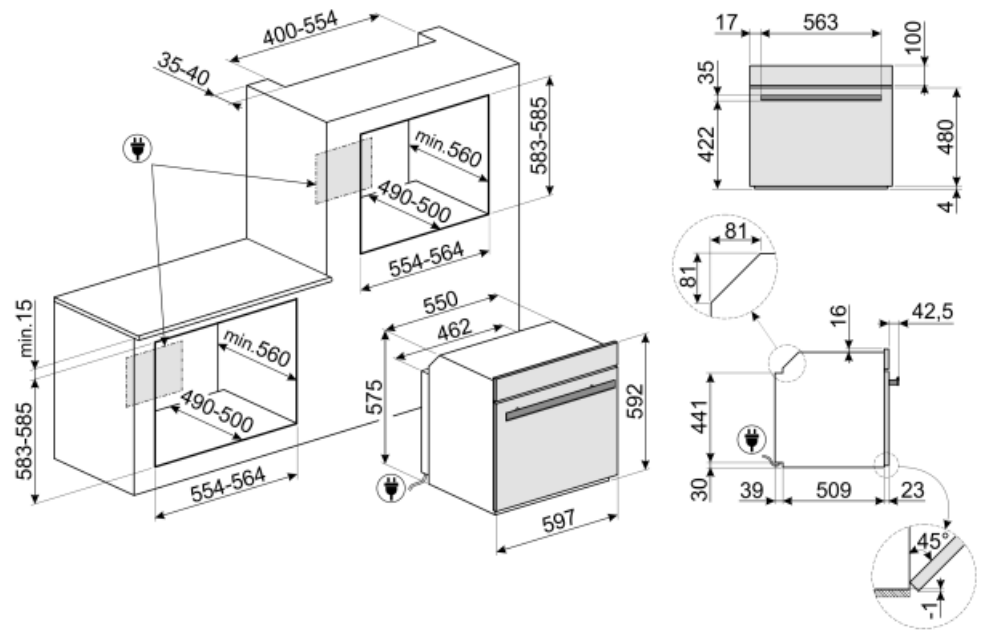
+A	דרגת יעילות אנרגטית	MJ 2.45	צריכת חשמל בהסעת אוויר מאולצת
I 70	הנפח הנקי של תא התנור	KWh 0.68	צריכת אנרגיה למחזור במצב הסעת אוויר מאולצת עם מאוורר
KWh 1.09	צריכת חשמל למחזור במצב רגיל	1	מספר חללי תנור
MJ 3.92	צריכת חשמל במצב רגיל	% 81	אינדקס יעילות אנרגטית

אביזרים כלולים

2	רשת עם מעצור אחורי וצדי	1	רשת להכנסה
1	מגש בציפוי אמייל, (20 מ"מ)	1	מסילות טלסקופיות, הוצאה מלאה
1	מגש עמוק בציפוי אמייל (40 מ"מ)		

חיבור חשמלי

V 220-240	מתח	Hz 50/60	תדר (Hz)
A 13	זרם	cm 115	אורך כבל חשמל
W 3000	הספק נקוב		



Not included accessories

GTP

**מסילות טלסקופיות ניתנות להוצאה חלקית (רמה אחת) ** הוצאה: 300 מ"מ חומר: נירוסטה AISI 430 מצוחצת



PRTX

אבן פיצה חסינת אש עם ידיות. עומק = 35 ס"מ לא מתאימה לתנורי מיקרוגל. מתאימה לתנורי גז, להנחה על הרשת.



PALPZ

את פיצה עם ידית מתקפלת רוחב: 315 מ"מ אורך: 325 מ"מ



BN640

מגש מצופה אמייל, עומק 40 מ"מ



PR3845N

כיסוי שחור לרהיטים כשמותקנים תנורים נוספים בארון



PR3845X

נירוסטה חסינת טביעות אצבעות. כיסוי לריהוט בהתקנה בארון עם תנורים נוספים



BN620-1

מגש מצופה אמייל, עומק 20 מ"מ



GTT

**מסילות טלסקופיות ניתנות להוצאה לחלוטין (רמה אחת) ** הוצאה: 433 מ"מ חומר: נירוסטה AISI 430 מצוחצת



(Symbols glossary (TT

נעילת ילדים: חלק מהדגמים מצוידים במתקן לנעילת התוכניות/מחזורים כך שלא ניתן לשנותם באקראי.



A+: קטגוריית יעילות אנרגטית A+ מסייעת לחסוך עד 10% חשמל בהשוואה לקטגוריה A. הביצועים המרביים עם הצריכה המינימלית מובטחים.



הפשרה לפי זמן: פונקציה זו קובעת אוטומטית את זמן ההפשרה של מזונות שונים.



מערכת קירור אוויר: הבטחת טמפרטורת בטיחותיות של משטחים.



ארבע שכבות זכוכית: מספר דלתות זכוכית.



הפשרה לפי משקל: פונקציה זו קובעת את זמן ההפשרה



התאורה נכבית אוטומטית: לחיסכון רב יותר בחשמל, התאורה נכבית אוטומטית לאחר דקה מתחילת הבישול.



EASYGUIDE_72dpi



חלק פנימי בציפוי אמיל: החלק הפנימי בציפוי אמיל של כל תנורי Smeg כולל ציפוי נוגד חומצה שמסייע לשמור על הניקיון של תא התנור ל ידי הפחתת כמות השומן שנצמד לדפנות בעת הבישול.



חשמלי



Circogas: בתנורי גז, המאוורר מפזר את החום במהירות ובאופן שווה בתא התנור, ומונע העברה של טעמים בעת בישול של כמה מנות שונות בו-בזמן. בתנורים חשמליים שילוב זה מסיים מהר יותר את הבישול של מזונות שמוכנים מבחוץ, אך מחייב זמן רב יותר לבישול המזונות מבפנים, ללא השחמה נוספת.



Fresh Touch: לרוב תנורי Smeg יש "דלת קרירה". הודות לשילוב של קירור משיק חזכויות פנימיות מחזירות חום, הטמפרטורה של המשטח החיצוני של הדלת נשמרת מתחת ל-50°C. בנוסף להענקת בטיחות, המערכת מגנה על דפנות הארון מהתחממות יתר.



אלמנט עליון ותחתון בלבד: שיטת בישול מסורתית שמתאימה ביותר לפריטים יחידים שממוקמים באמצע התנור. החלק העליון של התנור יהיה תמיד החם ביותר. מושלמת לצלי, עוגות פירות, לחם וכן הלאה.



מאוורר עם אלמנטים עליון ותחתון: האלמנטים יחד עם המאוורר מספקים חום אחיד יותר, שיטה זהה לבישול הגיל, כך שיש צורך בקדם-חימום. מתאימה מאוד לפריטים שמבושלים בשיטות איטיות.



מעגלי + גריל: מעגלי עם אלמנט עליון או גריל: זהה למאוורר עם אלמנט עליון עם מהירות הבישול הנוספת של המעגלי, מושלם למנות עם ציפוי פריך. בשימוש עם גריל, המזון יושחם מהר יותר.



גוף חימום תחתון בלבד: פונקציה זו מושלמת למזונות שמחייבים טמפרטורה בסיסית נוספת ללא השחמה, לדוגמה, מאפים, פיצה. מתאימה גם לבישול איטי של מיידים ותבשילים.



חסכונית: השילוב של גריל, מאוורר ואלמנט תחתון מתאים במיוחד לבישול כמויות קטנות של מזון.



מעגלי: השילוב של מאוורר ושל אלמנט מעגלי יצר שיטת בישול באוויר חם. מעניק יתרונות רבים, כולל ללא קדם-חימום אם זמן הבישול ארוך מ-20 דקות, ללא העברה של טעמים בעת בישול של מזונות שונים בו-בזמן, פחות חשמל וזמני בישול קצרים יותר. מתאים לכל סוגי המזון.



מאוורר עם אלמנט גריל: המאוורר מפחית את החום העז של הגריל, מעניק שיטה מצוינת לצלייה של מזונות שונים, צלעות, סטייקים, נקניקיות וכן הלאה, ומעניק להם השחמה וחלוקה של החום, ללא ייבוש המזון. שתי הרמות העליונות מומלצות לשימוש והחלק התחתון של תנור יכול לשמש לשמירה על החום של פריטים בו-בזמן, מתקן מצוין בעת בישול של ארוחת בוקר צלויה. חצי גריל (חלק אמצעי בלבד) מושלם לכמויות קטנות של מזון.



אלמנט גריל: שימוש בגריל מעניק תוצות מצוינות בעת בישול בשר במנות בינוניות או קטנות, במיוחד בשילוב עם שיפוד (אם אפשר). מושלם גם לבישול נקניקות ובייקון.



דלת פנימית מזכוכית לחלוטין: דלת פנימית מזכוכית לחלוטין, משטח שטוח אחד שקל לשמור על ניקיונו.



מעגלי עם אלמנטים עליון ותחתון: השימוש במאורר עם שני האלמנטים מאפשר לבשל מזון מהר יותר ובאופן יעיל יותר, מושלם לפיסות גדולות שמחייבות בישול יסודי. מעניק תוצאות דומות לשימוש בשיפוד, מסחרר את החום סביב המזון, במקום להזיז את המזון עצמו, מה שמאפשר בישול של מזון בכל גודל ובכל צורה.



KEEP_WARM_72dpi



דלת הזכוכית הפנימית: ניתנת להסרה במספר תנועות מהירות לניקוי.



פירוליטית: ניתן לבחור מחזורי ניקוי פירוליטיים ככל הנחוץ לניקוי אוטומטי של פנים התנור.



תאורת צד: שתי תאורות בצדדים מנוגדים משפרות את הראות בתוך התנור.



חימום: אפשרות לחימום כלים ושמירה על החום של ארוחות מוכנות.



פירוליטית: ניתן לבחור את פונקציית הניקוי הפירוליטית החסכונית כשבתנור יש הצטברות קלה של לכלוך. המשך המרבי של פונקציה זו הוא 1.5 שעות.



אווריר ב-40°C מעניק את הסביבה המושלמת להתפחה סופית של תערובות בצק שמרים. פשוט בוחרים את הפונקציה ומניחים את הבצק בתא התנור לפרק הזמן שצוין



ECO-logic: אפשרות שמאפשרת להגביל את מגבלת העוצמה של המכשיר לשמירה על חיסכון בחשמל.



שבת: פונקציה זו מאפשרת לבשל מזון במהלך השבת, יום המנוחה של היהודים, בהתאם למנהגים המקובלים. התנור פועל



קדם-חימום מהיר: ניתן להשתמש בפונקציה לקדם-חימום מהיר להגעה לטמפרטורה שנבחרה תוך מספר דקות בלבד.



מערכת בישול חכם: לבישול המושלם כל שיש לעשות הוא לבחור את סוג המזון ומשקלו ואת טמפרטורת הבישול: כל ההגדרות האחרות ייערכו אוטומטית.



לתא התנור 5 רמות בישול שונות.



מסילות טלסקופיות: מאפשרות למשוך החוצה את הכלי ולבדוק אותו בלי להוציאו לחלוטין מהתנור.



סגירה רכה: כל הדגמים מצוידים בפונקציה מתקדמת לסגירה רכה של הדלת, שמאפשרת למכשיר להיסגר ברכות ובשקט.



בקות במגע: בקרות מגע קלות לשימוש מאשרות לתכנת את המכשיר בנגיעה בלחצן.



בקרה אלקטרונית: מאפשרת לשמור על הטמפרטורה בתוך התנור בדיוק של 2-3°C. הדבר מאפשר לבשל מזון שרגיש מאוד לשינויים בטמפרטורה, כגון עוגות, סופלה, פודינג.



הקיבולת מציינת את החלל השימושי בתא התנור בליטרים.

