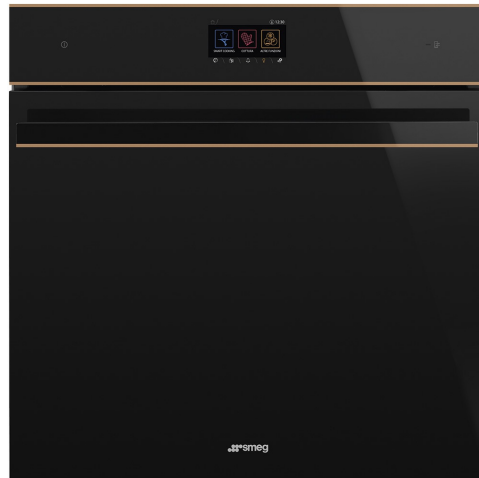


SFP6604WSPNR

60 ס"מ
תנור
חשמלי
חשמל
קיטור משולב
פירוליטי
8017709276096



קטגוריה
משפחת מוצרים
אספקת חשמל
מקור חום
שיטת בישול
מערכת ניקוי
קוד EAN



אסתטיקה

Dolce Stil Novo	סדרה עיצובית	ליקוי	סוג זכוכית
שחור	צבע	זכוכית מלאה	דלת
מבריק	גימור	Dolce Stil Novo	ידית
Flat	Design	שחור	צבע ידית
נחושת	גימור	Applied	לוגו
זכוכית	חומר		

למשפחת תנורים

VivoScreen	שם צג	11	מס' שפות תצוגה
TFT	טכנולוגיית צג	Italiano, English (UK),	שפות תצוגה
מגע מלא	הגדרות בקרות	Français (FR), Nederlands,	
		Español (ES), Português	
		(PT), Svenska, Русский,	
		Deutsch (DE), Dansk, Polski	

תוכניות / פונקציות

15	מס' פונקציות בישול
53	תוכניות אוטומטית
3	רמות בסיוע קיטור
64	מתכונים בהתאמה אישית

פונקציות בישול רגילות

- מעגלי
- בסיוע מאוורר
- סטטי
- גריל גדול
- חסכוני ECO
- טורבו
- מעגלי + תחתון
- בסיס
- גריל מאוורר (גדול)
- פיצה

פונקציות בישול עם קיטור פעימות

- מעגלי + תחתון
- מעגלי
- בסיוע מאוורר
- טורבו
- גריל מאוורר

פונקציות קיטור אחרות

- כניסת מים
- יציאת מים
- ניקוי מכל
- הסרת אבנית

פונקציות אחרות

- התפחה סופית
- הפשרה לפי משקל
- הפשרה לפי זמן
- שבת
- רשת/מחמם צלחות
- שמירה על חום

פונקציות ניקוי

- פירוליטי P

אפשרויות



	אפשרויות הגדרת זמן	
השהיית ההתחלה והסיום האוטומטי של הבישול	כן	אפשרות הדגמה בחנות
כן	כן	מצב הדגמה להדרכה
3	תזכורת דקות	מדריך מגע
כן	טיימר	כרונולוגיה
שמירה על חום, תאורה חסכונית, הגדרת שפה, תצוגת שעון דיגיטלי, בהירות, עוצמת קול של צליל, צלילים	נעילת בקרות / בטיחות ילדים	כן, 10 הפונקציות האחרונות שנעשה בהן שימוש
	אפשרויות אחרות	כן
כן		כן
	בישול עם מדחום בחוץ	קדם חימום מהיר
כן	בישול חכם	הפעלה מיידית

מאפיינים טכניים

C° 30	טמפרטורה מינימלית	קריר	דלת								
C° 280	טמפרטורה מרבית	כן	דלת נתיקה								
5	מספר המדפים	כן	דלת פנימית מזכוכית לחלוטין								
1	מס' מאוררים	כן	דלת פנימית ניתקת								
2	מס' נורות	4	מס' כולל של דלתות זכוכית								
הלוגן	סוג נורה	כן	צירים לסגירה רכה								
נורה ניתנת להחלפה על ידי כן	המשתמש	משיק	מערכת קירור								
W 40	הספק נורה	Double	פתח אוורור								
כן	אור כשהדלת פתוחה	Yes	Speed Reduction Cooling System								
W 1200	גוף חימום תחתון – הספק	כן	נעילת דלת במהלך ניקוי פירולטי								
W 1000	גוף חימום עליון – הספק	360x460x425 mm	מידות תא תנור לשימוש (גXרXע)								
W 1700	אלמנט גריל – הספק	אלקטרוני	בקרת טמפרטורה								
W 2700	גריל גדול – הספק	אמייל נקי תמיד	חומר תא התנור								
W 2000	גוף חימום מעגלי – הספק	Fill&Hide, אוטומטי	טעינת מים								
כן	החימום מושהה כשהדלת פתוחה	160 מ"ל	קיבולת המכל								
פתח סטנדרטי	סוג פתיחת דלת										

תווית חשמל / ביצועים

+A	דרגת יעילות אנרגטית	MJ 2.45	צריכת חשמל בהסעת אוויר מאולצת
l 70	הנפח הנקי של תא התנור	KWh 0.68	צריכת אנרגיה למחזור במצב הסעת אוויר מאולצת עם מאורר
KWh 1.09	צריכת חשמל למחזור במצב רגיל	1	מספר חללי תנור
MJ 3.92	צריכת חשמל במצב רגיל	% 81	אינדקס יעילות אנרגטית

אביזרים כלולים

2	רשת עם מעצור אחורי וצדי	1	רשת להכנסה
1	מגש בציפוי אמייל, (20 מ"מ)	1	מסילות טלסקופיות, הוצאה מלאה
1	מגש עמוק בציפוי אמייל (40 מ"מ)	כן, נקודה אחת	בחון טמפרטורה

חיבור חשמלי

V 220-240

מתח

Hz 50/60

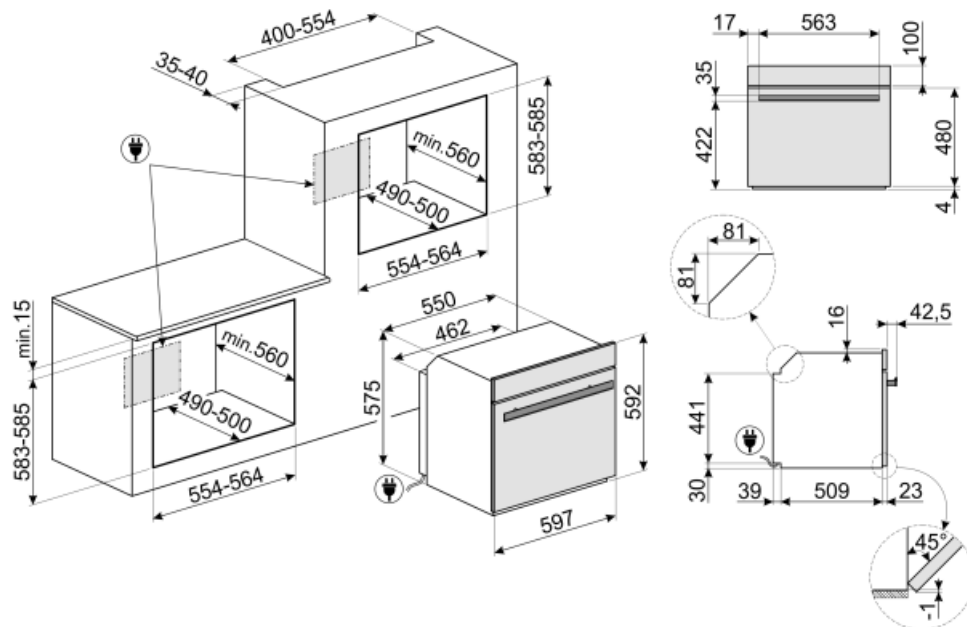
תדר (Hz)

A 13
W 3000

זרם
הספק נקוב

cm 115

אורך כבל חשמל



Not included accessories

GTP

**מסילות טלסקופיות ניתנות להוצאה חלקית (רמה אחת) ** הוצאה: 300 מ"מ חומר: נירוסטה AISI 430 מצוחצת



PRTX

אבן פיצה חסינת אש עם ידיות. עומק = 35 ס"מ לא מתאימה לתנורי מיקרוגל. מתאימה לתנורי גז, להנחה על הרשת.



PALPZ

את פיצה עם ידית מתקפלת רוחב: 315 מ"מ אורך: 325 מ"מ



BN640

מגש מצופה אמייל, עומק 40 מ"מ



PR3845N

כיסוי שחור לרהיטים כשמותקנים תנורים נוספים בארון



PR3845X

נירוסטה חסינת טביעות אצבעות. כיסוי לריהוט בהתקנה בארון עם תנורים נוספים



BN620-1

מגש מצופה אמייל, עומק 20 מ"מ



GTT

**מסילות טלסקופיות ניתנות להוצאה לחלוטין (רמה אחת) ** הוצאה: 433 מ"מ חומר: נירוסטה AISI 430 מצוחצת



(Symbols glossary (TT

נעילת ילדים: חלק מהדגמים מצוידים במתקן לנעילת התוכניות/מחזורים כך שלא ניתן לשנותם באקראי.



A+: קטגוריית יעילות אנרגטית A+ מסייעת לחסוך עד 10% חשמל בהשוואה לקטגוריה A. הביצועים המרביים עם הצריכה המינימלית מובטחים.



מערכת קירור אוויר: הבטחת טמפרטורת בטיחותיות של משטחים.



קטור משולב: ניתן להשתמש בתנורים כתנור קטור או כתנור רגיל, או לחלופין לשלב את שתי השיטות.



הפשרה לפי משקל: פונקציה זו קובעת את זמן ההפשרה



הפשרה לפי זמן: פונקציה זו קובעת אוטומטית את זמן ההפשרה של מזונות שונים.



ארבע שכבות זכוכית: מספר דלתות זכוכית.



פונקציית הסרת אבנית: חיוני להסיר משקעים עודפים של אבנית במכל ולאפשר פעולה תקינה של המוצר. המוצר מודיע מתי יש לבצע את הפעולה הזו.



חשמלי



התאורה נכבית אוטומטית: לחיסכון רב יותר בחשמל, התאורה נכבית אוטומטית לאחר דקה מתחילת הבישול.



Fresh Touch: לרוב תנורי Smeg יש "דלת קרירה". הודות לשילוב של קירור משיק וזכוכיות פנימיות מחזירות חום, הטמפרטורה של המשטח החיצוני של הדלת נשמרת מתחת ל-50°C. בנוסף להענקת בטיחות, המערכת מגנה על דפנות הארון מהתחממות יתר.



חלק פנימי בציפוי אמיל: החלק הפנימי בציפוי אמיל של כל תנורי Smeg כולל ציפוי נוגד חומצה שמסייע לשמור על הניקיון של תא התנור ל ידי הפחתת כמות השומן שנצמד לדפנות בעת הבישול.



אלמנט עליון ותחתון בלבד: שיטת בישול מסורתית שמתאימה ביותר לפריטים יחידים שממוקמים באמצע התנור. החלק העליון של התנור יהיה תמיד החם ביותר. מושלמת לצלי, עוגות פירות, לחם וכן הלאה.



מאוורר עם אלמנטים עליון ותחתון: האלמנטים יחד עם המאוורר מספקים חום אחיד יותר, שיטה זהה לבישול רגיל, כך שיש צורך בקדם-חימום. מתאימה מאוד לפריטים שמבושלים בשיטות איטיות.



מעגלי עם אלמנט תחתון: התוספת של האלמנט התחתון מוסיפה חום בבסיס למזון שמחייב בישול נוסף.



גוף חימום תחתון בלבד: פונקציה זו מושלמת למזונות שמחייבים טמפרטורה בסיסית נוספת ללא השחמה, לדוגמה, מאפים, פיצה. מתאימה גם לבישול איטי של מזידים ותבשילים.



חסכונית: השילוב של גריל, מאורר ואלמנט תחתון מתאים במיוחד לבישול כמויות קטנות של מזון.



מעגלי: השילוב של מאורר ושל אלמנט מעגלי יוצר שיטת בישול באוויר חם. מעניק יתרונות רבים, כולל ללא קדם-חימום אם זמן הבישול ארוך מ-20 דקות, ללא העברה של טעמים בעת בישול של מזונות שונים בו-בזמן, פחות חשמל וזמני בישול קצרים יותר. מתאים לכל סוגי המזון.



מאוורר עם אלמנט גריל: המאוורר מפחית את החום העז של הגריל, מעניק שיטה מצוינת לצלייה של מזונות שונים, צלעות, סטייקים, נקניקות וכן הלאה, ומעניק להם השחמה וחלוקה של החום, ללא ייבוש המזון. שתי הרמות העליונות מומלצות לשימוש והחלק התחתון של תנור יכול לשמש לשמירה על החום של פריטים בו-בזמן, מתקן מצוין בעת בישול של ארוחת בוקר צלויה. חצי גריל (חלק אמצעי בלבד) מושלם לכמויות קטנות של מזון.



אלמנט גריל: שימוש בגריל מעניק תוצות מצוינות בעת בישול בשר במנות בינוניות או קטנות, במיוחד בשילוב עם שיפוד (אם אפשר). מושלם גם לבישול נקניקות ובייקון.



FUN_STEAM_OTHER_WATER_IN_OUT_72dpi



פונקציית פיצה: ההפעלה הבו-זמנית של שלושת האלמנטים מבטיחה מתקן בישול מיטבי בעת שימוש באבן פיצה של Smeg.



<p>מאוורר עם גריל עם סיוע קיטור: יצירת נתח בשר צלוי באופן מושלם. הלחות הנוספת שומרת על הבשר עסיסי ורך, והחום מ</p>		<p>מעגלי עם אלמנטים עליון ותחתון: השימוש במאוורר עם שני האלמנטים מאפשר לבשל מזון מהר יותר ובאופן יעיל יותר, מושלם לפיסות גדולות שמחייבות בישול יסודי. מעניק תוצאות דומות לשימוש בשיפוד, מסחרר את החום סביב המזון, במקום להזיז את המזון עצמו, מה שמאפשר בישול של מזון בכל גודל ובכל צורה.</p>	
<p>מעגלי + אלמנט תחתון עם סיוע קיטור: מושלם לחימום חוזר של עוגות ספוג וקישים. פונקציה זו הופכת שוב את הבסיס לפריך בלי לייבש את המילוי הודות ללחות הנוספת שבתא התנור.</p>		<p>מעגלי בסיוע קיטור: מעניק לחות נוספת למזון במהלך הבישול. מצוין לאפיית לחם. הלחות מאפשרת למתוח את הבצק עוד יותר בתחילת האפייה, וליצור בצק מאוורר ובעל מרקם קל. החלק הנותר של תהליך הבישול מאפשר יצירה של הקרום האופייני.</p>	
<p>טורבו בסיוע קיטור: יצירת נתח בשר צלוי באופן מושלם. הלחות הנוספת שומרת על הבשר עסיסי ורך, והחום מפונקציית הטורבו יוצר את הטעמים המקורמלים המוכרים והאהובים.</p>		<p>מעגלי בסיוע קיטור: מעניק לחות נוספת למזון במהלך הבישול. מצוין לאפיית לחם. הלחות מאפשרת למתוח את הבצק עוד יותר בתחילת האפייה, וליצור בצק מאוורר ובעל מרקם קל. החלק הנותר של תהליך הבישול מאפשר יצירה של הקרום האופייני.</p>	
<p>דלת הזכוכית הפנימית: ניתנת להסרה במספר תנועות מהירות לניקוי.</p>		<p>דלת פנימית מזכוכית לחלוטין: דלת פנימית מזכוכית לחלוטין, משטח שטוח אחד שקל לשמור על ניקיונו.</p>	
<p>תאורת צד: שתי תאורות בצדדים מנוגדים משפרות את הראות בתוך התנור.</p>		<p>KEEP_WARM_72dpi</p>	
<p>חימום: אפשרות לחימום כלים ושמירה על החום של ארוחות מוכנות.</p>		<p>פירוליטית: ניתן לבחור מחזורי ניקוי פירוליטיים ככל הנחוץ לניקוי אוטומטי של פנים התנור.</p>	
<p>אווריר ב-40°C מעניק את הסביבה המושלמת להתפחה סופית של תערובות בצק שמרים. פשוט בוחרים את הפונקציה ומניחים את הבצק בתא התנור לפרק הזמן שצוין</p>		<p>בישול עם בחון טמפרטורה: אפשר להציג את הטמפרטורה שהבחון זיהה ולהגדיר טמפרטורת יעד שעל המזון להגיע אליה. כשליבת המזון מגיעה לטמפרטורה הרצויה, הבישול נפסק</p>	
<p>שבת: פונקציה זו מאפשרת לבשל מזון במהלך השבת, יום המנוחה של היהודים, בהתאם למנהגים המקובלים. התנור פועל</p>		<p>קדם-חימום מהיר: ניתן להשתמש בפונקציה לקדם-חימום מהיר להגעה לטמפרטורה שנבחרה תוך מספר דקות בלבד.</p>	
<p>לתא התנור 5 רמות בישול שונות.</p>		<p>מדריך מגע: לחיצה ממושכת על הסמל למשך 3 שניות מציגה את המידע על הפונקציה שלו</p>	
<p>מכשירים עם קישוריות Wi-Fi. באמצעות אפליקציית SmegConnect אפשר לנטר את מכשירי החשמל ולשלט בהם מרחוק מסמארטפון או טאבלט (iOS ו-Android).</p>		<p>מערכת בישול חכם: לבישול המושלם כל שיש לעשות הוא לבחור את סוג המזון ומשקלו ואת טמפרטורת הבישול: כל ההגדרות האחרות יערכו אוטומטית.</p>	
<p>להבטחת התפקוד המושלם של המכשיר, מומלץ לבצע ניקוי של המכל בערך פעם בשניים או שלושה חודשים.</p>		<p>סגירה רכה: כל הדגמים מצוידים בפונקציה מתקדמת לסגירה רכה של הדלת, שמאפשרת למכשיר להיסגר ברכות ובשקט.</p>	
<p>בקרה אלקטרונית: מאפשרת לשמור על הטמפרטורה בתוך התנור בדיוק של 2-3°C. הדבר מאפשר לבשל מזון שרגיש מאוד לשינויים בטמפרטורה, כגון עוגות, סופלה, פודינג.</p>		<p>מסילות טלסקופיות: מאפשרות למשוך החוצה את הכלי ולבדוק אותו בלי להוציאו לחלוטין מהתנור.</p>	
<p>הקיבולת מציינת את החלל השימושי בתא התנור בליטרים.</p>		<p>בקריות במגע: בקרות מגע קלות לשימוש מאשרות לתכנת את המכשיר בנגיעה בלחצן.</p>	

