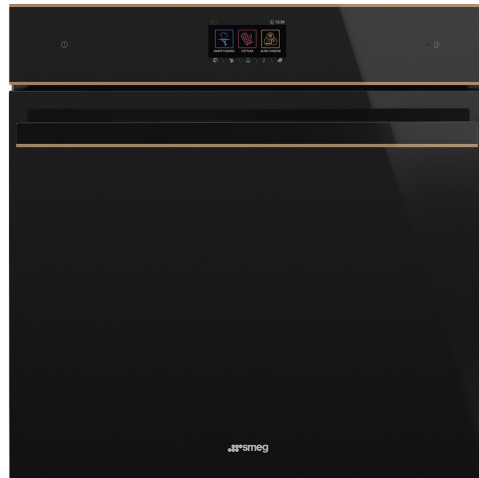


SFP6604WTPNR

60 ס"מ
תנור
חשמלי
חשמל
אזור חום
פירוליטי
8017709276119

קטגוריה
משפחת מוצרים
אספקת חשמל
מקור חום
שיטת בישול
מערכת ניקוי
קוד EAN



אסתטיקה

Dolce Stil Novo	סדרה עיצובית	ליקוי	סוג זכוכית
שחור	צבע	זכוכית מלאה	דלת
מבריק	גימור	Dolce Stil Novo	ידית
Flat	Design	שחור	צבע ידית
נחושת	גימור	Applied	לוגו
זכוכית	חומר		

למשפחת תנורים

VivoScreen	שם צג	11	מס' שפות תצוגה
TFT	טכנולוגיית צג	Italiano, English (UK),	שפות תצוגה
מגע מלא	הגדרות בקרות	Français (FR), Nederlands,	
		Español (ES), Português	
		(PT), Svenska, Русский,	
		Deutsch (DE), Dansk, Polski	

תוכניות / פונקציות

10	מס' פונקציות בישול
48	תוכניות אוטומטית
64	מתכונים בהתאמה אישית

פונקציות בישול רגילות

מעגלי	בסיוע מאורר	סטטי
גריל גדול	חסכוני	טורבו
מעגלי + תחתון	בסיס	גריל מאורר (גדול)
		פיצה

פונקציות אחרות

התפחה סופית	הפשרה לפי משקל	הפשרה לפי זמן
שבת	רשת/מחמם צלחות	שמירה על חום

פונקציות ניקוי

פירוליטי

אפשרויות

השהיית ההתחלה והסיום האוטומטי של הבישול	אפשרויות הגדרת זמן	כן	בישול חכם	כן	אפשרות הדגמה בחנות	כן	מצב הדגמה להדרכה	כן	מדריך מגע	כן	כרונולוגיה	כן	קדם חימום מהיר	כן	הפעלה מיידית
כן	תזכורת דקות	כן	אפשרויות האחרונות שנעשה בהן שימוש	כן	קדם חימום מהיר	כן	הפעלה מיידית	כן	אפשרויות אחרות	כן	אפשרויות אחרות	כן	אפשרויות אחרות	כן	אפשרויות אחרות
1	טיימר	כן	אפשרויות אחרות	כן	אפשרויות אחרות	כן	אפשרויות אחרות	כן	אפשרויות אחרות	כן	אפשרויות אחרות	כן	אפשרויות אחרות	כן	אפשרויות אחרות
כן	נעילת בקרות / בטיחות ילדים	כן	אפשרויות אחרות	כן	אפשרויות אחרות	כן	אפשרויות אחרות	כן	אפשרויות אחרות	כן	אפשרויות אחרות	כן	אפשרויות אחרות	כן	אפשרויות אחרות
שמירה על חום, תאורה חסכונית, הגדרת שפה, תצוגת שעות דיגיטלי, ECO-logic, בהירות, עוצמת קול של צליל, צלילים	אפשרויות אחרות	כן	אפשרויות אחרות	כן	אפשרויות אחרות	כן	אפשרויות אחרות	כן	אפשרויות אחרות	כן	אפשרויות אחרות	כן	אפשרויות אחרות	כן	אפשרויות אחרות
כן	בישול עם מדחום בחוץ	כן	אפשרויות אחרות	כן	אפשרויות אחרות	כן	אפשרויות אחרות	כן	אפשרויות אחרות	כן	אפשרויות אחרות	כן	אפשרויות אחרות	כן	אפשרויות אחרות
כן, עד 3 פסים	בישול רב-שלבי	כן	אפשרויות אחרות	כן	אפשרויות אחרות	כן	אפשרויות אחרות	כן	אפשרויות אחרות	כן	אפשרויות אחרות	כן	אפשרויות אחרות	כן	אפשרויות אחרות

מאפיינים טכניים

30 °C	טמפרטורה מינימלית	פתח סטנדרטי	סוג פתיחת דלת	כן	דלת נתיקה	כן	דלת פנימית מזכוכית לחלוטין	כן	דלת פנימית ניתקת	כן
280 °C	טמפרטורה מרבית	קרי	דלת	כן	דלת נתיקה	כן	דלת פנימית מזכוכית לחלוטין	כן	דלת פנימית ניתקת	כן
5	מספר המדפים	כן	דלת נתיקה	כן	דלת פנימית מזכוכית לחלוטין	כן	דלת פנימית ניתקת	כן	דלת פנימית ניתקת	כן
1	מס' מאוררים	כן	דלת נתיקה	כן	דלת פנימית מזכוכית לחלוטין	כן	דלת פנימית ניתקת	כן	דלת פנימית ניתקת	כן
2	מס' נורות	כן	דלת נתיקה	כן	דלת פנימית מזכוכית לחלוטין	כן	דלת פנימית ניתקת	כן	דלת פנימית ניתקת	כן
הלוגן	סוג נורה	כן	דלת נתיקה	כן	דלת פנימית מזכוכית לחלוטין	כן	דלת פנימית ניתקת	כן	דלת פנימית ניתקת	כן

נורה ניתנת להחלפה על ידי כן המשתמש	4	מס' כולל של דלתות זכוכית
W 40 הספק נורה	כן	צירים לסגירה רכה
כן אור כשהדלת פתוחה	משיק	מערכת קירור
W 1200 גוף חימום תחתון – הספק	Double	פתח אוורור
W 1000 גוף חימום עליון – הספק	Yes	Speed Reduction Cooling System
W 1700 אלמנט גריל – הספק	כן	נעילת דלת במהלך ניקוי פירוליטי
W 2700 גריל גדול – הספק	360x460x425 mm	מידות תא תנור לשימוש (גXרXע)
W 2000 גוף חימום מעגלי – הספק	אלקטרוני	בקרת טמפרטורה
כן החימום מושהה כשהדלת פתוחה	אמייל נקי תמיד	חומר תא התנור

תווית חשמל / ביצועים

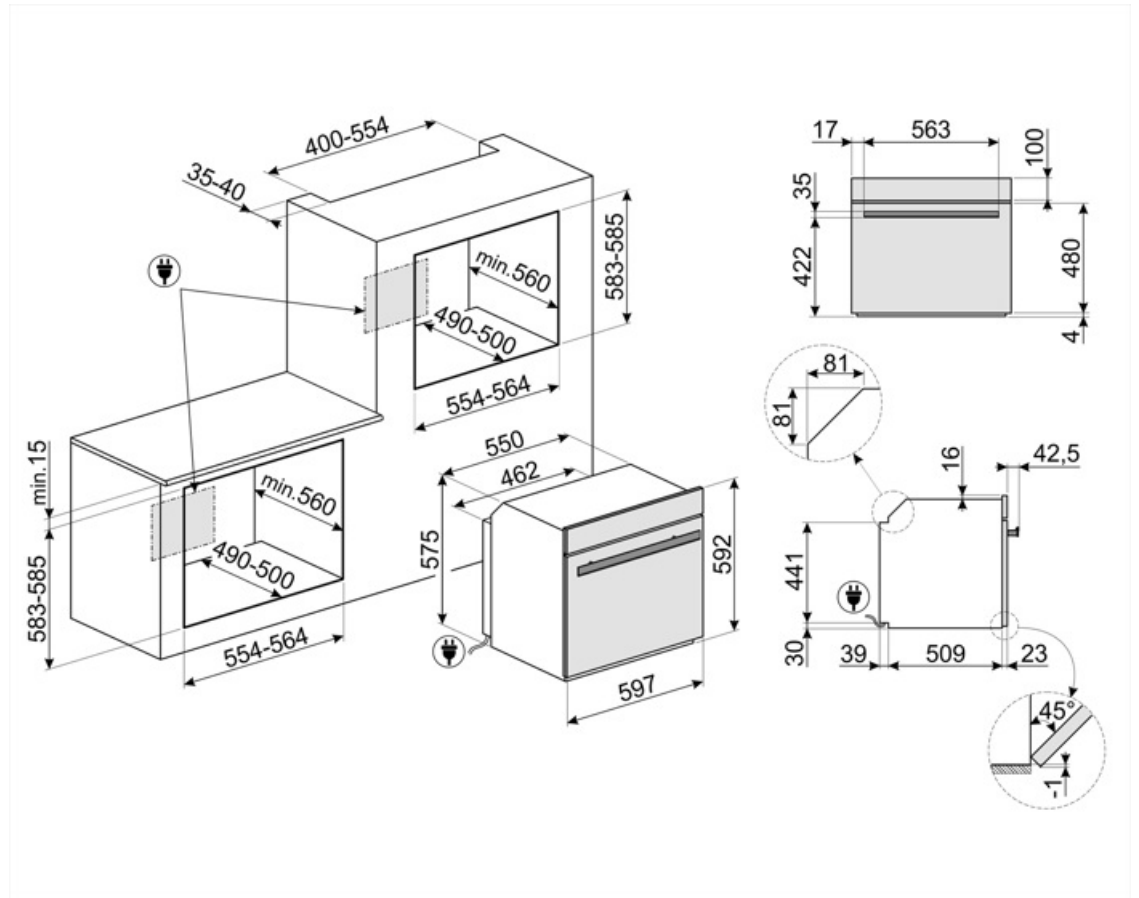
+A דרגת יעילות אנרגטית	MJ 2.45 צריכת חשמל בהסעת אוויר מאולצת	
I 70 הנפח הנקי של תא התנור	KWh 0.68 צריכת אנרגיה למחזור במצב הסעת אוויר מאולצת עם מאורר	
KWh 1.09 צריכת חשמל למחזור במצב רגיל	1 מספר חללי תנור	
MJ 3.92 צריכת חשמל במצב רגיל	% 81 אינדקס יעילות אנרגטית	

אביזרים כלולים

2 רשת עם מעצור אחורי וצדי	1 רשת להכנסה	
1 מגש בציפוי אמייל, (20 מ"מ)	1 מסילות טלסקופיות, הוצאה מלאה	
1 מגש עמוק בציפוי אמייל (140 מ"מ)	כן, נקודה אחת	

חיבור חשמלי

V 220-240 מתח	Hz 50/60 תדר (Hz)
A 13 זרם	cm 115 אורך כבל חשמל
W 3000 הספק נקוב	



Compatible Accessories

BN640

מגש מצופה אמייל, עומק 40 מ"מ



GTT

**מסילות טלסקופיות ניתנות להוצאה לחלוטין (רמה אחת) ** הוצאה: 433 מ"מ חומר: נירוסטה AISI 430 מצוחצת



PR3845N

כיסוי שחור לרהיטים כשמותקנים תנורים נוספים בארון



BN620-1

מגש מצופה אמייל, עומק 20 מ"מ



GTP

**מסילות טלסקופיות ניתנות להוצאה חלקית (רמה אחת) ** הוצאה: 300 מ"מ חומר: נירוסטה AISI 430 מצוחצת



PALPZ

את פיצה עם ידיית מתקפלת רוחב: 315 מ"מ אורך: 325 מ"מ



PR3845X

נירוסטה חסינת טביעות אצבעות. כיסוי לריהוט בהתקנה בארון עם תנורים נוספים



Symbols glossary

נעילת ילדים: חלק מהדגמים מצוידים במתקן לנעילת התוכניות/מחזורים כך שלא ניתן לשנותם באקראי.



A+: קטגוריית יעילות אנרגטית A+ מסייעת לחסוך עד 10% חשמל בהשוואה לקטגוריה A. הביצועים המרביים עם הצריכה המינימלית מובטחים.



הפשרה לפי זמן: פונקציה זו קובעת אוטומטית את זמן ההפשרה של מזונות שונים.



מערכת קירור אוויר: הבטחת טמפרטורת בטיחותיות של משטחים.



ארבע שכבות זכוכית: מספר דלתות זכוכית.



הפשרה לפי משקל: פונקציה זו קובעת את זמן ההפשרה



ECO-logic: אפשרות שמאפשרת להגביל את מגבלת העוצמה של המכשיר לשמירה על חיסכון בחשמל.



התאורה נכבית אוטומטית: לחיסכון רב יותר בחשמל, התאורה נכבית אוטומטית לאחר דקה מתחילת הבישול.



חלק פנימי בציפוי אמיל: החלק הפנימי בציפוי אמיל של כל תנורי Smeg כולל ציפוי נוגד חומצה שמסייע לשמור על הניקיון של תא התנור ל ידי הפחתת כמות השומן שנצמד לדפנות בעת הבישול.



חשמלי



מאוורר עם אלמנטים עליון ותחתון: האלמנטים יחד עם המאוורר מספקים חום אחיד יותר, שיטה זהה לבישול רגיל, כך שיש צורך בקדם-חימום. מתאימה מאוד לפריטים שמבושלים בשיטות איטיות.



Fresh Touch: לרוב תנורי Smeg יש "דלת קרירה". הודות לשילוב של קירור משיק וזכוכיות פנימיות מחזירות חום, הטמפרטורה של המשטח החיצוני של הדלת נשמרת מתחת ל-50°C. בנוסף להענקת בטיחות, המערכת מגנה על דפנות הארון מהתחממות יתר.



גוף חימום תחתון בלבד: פונקציה זו מושלמת למזונות שמחייבים טמפרטורה בסיסית נוספת ללא השחמה, לדוגמה, מאפים, פיצה. מתאימה גם לבישול איטי של מזינים ותבשילים.



אלמנט עליון ותחתון בלבד: שיטת בישול מסורתית שמתאימה ביותר לפריטים יחידים שממוקמים באמצע התנור. החלק העליון של התנור יהיה תמיד החם ביותר. מושלמת לצלי, עוגות פירות, לחם וכן הלאה.



מעגלי: השילוב של מאורר ושל אלמנט מעגלי יוצר שיטת בישול באוויר חם. מעניק יתרונות רבים, כולל ללא קדם-חימום אם זמן הבישול ארוך מ-20 דקות, ללא העברה של טעמים בעת בישול של מזונות שונים בו-בזמן, פחות חשמל וזמני בישול קצרים יותר. מתאים לכל סוגי המזון.



מעגלי עם אלמנט תחתון: התוספת של האלמנט התחתון מוסיפה חום בבסיס למזון שמחייב בישול נוסף.



אלמנט גריל: שימוש בגריל מעניק תוצות מצוינות בעת בישול בשר במנות בינוניות או קטנות, במיוחד בשילוב עם שיפוד (אם אפשר). מושלם גם לבישול נקניקות ובייקון.



חסכונית: השילוב של גריל, מאורר ואלמנט תחתון מתאים במיוחד לבישול כמויות קטנות של מזון.



פונקציית פיצה: ההפעלה הבו-זמנית של שלושת האלמנטים מבטיחה מתקן בישול מיטבי בעת שימוש באבן פיצה של Smeg.



מאוורר עם אלמנט גריל: המאוורר מפחית את החום העז של הגריל, מעניק שיטה מצוינת לצלייה של מזונות שונים, צלעות, סטייקים, נקניקיות וכן הלאה, ומעניק להם השחמה וחלוקה של החום, ללא ייבוש המזון. שתי הרמות העליונות מומלצות לשימוש והחלק התחתון של תנור יכול לשמש לשמירה על החום של פריטים בו-בזמן, מתקן מצוין בעת בישול של ארוחת בוקר צלויה. חצי גריל (חלק אמצעי בלבד) מושלם לכמויות קטנות של מזון.



<p>דלת פנימית מזכוכית לחלוטין: דלת פנימית מזכוכית לחלוטין, משטח שטוח אחד שקל לשמור על ניקיונו.</p>		<p>מעגלי עם אלמנטים עליון ותחתון: השימוש במאורר עם שני האלמנטים מאפשר לבשל מזון מהר יותר ובאופן יעיל יותר, מושלם לפיסות גדולות שמחייבות בישול יסודי. מעניק תוצאות דומות לשימוש בשיפוד, מסחרר את החום סביב המזון, במקום להזיז את המזון עצמו, מה שמאפשר בישול של מזון בכל גודל ובכל צורה.</p>	
<p>KEEP_WARM_72dpi</p>		<p>דלת הזכוכית הפנימית: ניתנת להסרה במספר תנועות מהירות לניקוי.</p>	
<p>פירוליטית: ניתן לבחור מחזורי ניקוי פירוליטיים ככל הנחוץ לניקוי אוטומטי של פנים התנור.</p>		<p>תאורת צד: שתי תאורות בצדדים מנוגדים משפרות את הראות בתוך התנור.</p>	
<p>בישול עם בחון טמפרטורה: אפשר להציג את הטמפרטורה שהבחון זיהה ולהגדיר טמפרטורת יעד שעל המזון להגיע אליה. כשליבת המזון מגיעה לטמפרטורה הרצויה, הבישול נפסק</p>		<p>חימום: אפשרות לחימום כלים ושמירה על החום של ארוחות מוכנות.</p>	
<p>קדם-חימום מהיר: ניתן להשתמש בפונקציה לקדם-חימום מהיר להגעה לטמפרטורה שנבחרה תוך מספר דקות בלבד.</p>		<p>אוויר ב-40°C מעניק את הסביבה המושלמת להתפחה סופית של תערובות בצק שמרים. פשוט בוחרים את הפונקציה ומניחים את הבצק בתא התנור לפרק הזמן שצוין</p>	
<p>מדריך מגע: לחיצה ממושכת על הסמל למשך 3 שניות מציגה את המידע על הפונקציה שלו</p>		<p>שבת: פונקציה זו מאפשרת לבשל מזון במהלך השבת, יום המנוחה של היהודים, בהתאם למנהגים המקובלים. התנור פועל</p>	
<p>מערכת בישול חכם: לבישול המושלם כל שיש לעשות הוא לבחור את סוג המזון ומשקלו ואת טמפרטורת הבישול: כל ההגדרות האחרות ייערכו אוטומטית.</p>		<p>לתא התנור 5 רמות בישול שונות.</p>	
<p>סגירה רכה: כל הדגמים מצוידים בפונקציה מתקדמת לסגירה רכה של הדלת, שמאפשרת למכשיר להיסגר ברכות ובשקט.</p>		<p>מכשירים עם קישוריות Wi-Fi. באמצעות אפליקציית SmegConnect אפשר לנטר את מכשירי החשמל ולשלט בהם מרחוק מסמארטפון או טאבלט (iOS ו-Android).</p>	
<p>מסילות טלסקופיות: מאפשרות למשוך החוצה את הכלי ולבדוק אותו בלי להוציאו לחלוטין מהתנור.</p>		<p>בישול בשלבים: אפשר להגדיר עד 3 שלבי בישול באותו מתכון על ידי גיוון הפונקציות, הזמן ו/או הטמפרטורה. בסוף כל שלב, השלב הבא יתחיל אוטומטית</p>	
<p>בקות במגע: בקרות מגע קלות לשימוש מאשרות לתכנת את המכשיר בנגיעה בלחצן.</p>		<p>בקרה אלקטרונית: מאפשרת לשמור על הטמפרטורה בתוך התנור בדיוק של 2-3°C. הדבר מאפשר לבשל מזון שרגיש מאוד לשינויים בטמפרטורה, כגון עוגות, סופלה, פודינג.</p>	
<p>הקיבולת מציינת את החלל השימושי בתא התנור בליטרים.</p>		<p>הקיבולת מציינת את החלל השימושי בתא התנור בליטרים.</p>	
<p>...</p>		<p>קישוריות Wi-Fi</p>	
<p>...</p>		<p>...</p>	