

# SFP6604WTPNX



<b>Категория</b>	60 см
<b>Семейство продуктов</b>	Духовой шкаф
<b>Источник питания</b>	Электрический
<b>Источник нагрева</b>	Электрический
<b>Способ приготовления</b>	Термовентилируемый
<b>Система очистки</b>	Пиролитическая очистка
<b>EAN-код</b>	8017709276126



## Эстетика

<b>Эстетика</b>	Dolce Stil Novo	<b>Тип стекла</b>	Eclipse
<b>Цвет</b>	Черный	<b>Дверца</b>	Полностью стеклянная
<b>Отделка</b>	Глянцевый	<b>Ручка</b>	Dolce Stil Novo
<b>Дизайн</b>	Плоский	<b>Ручки</b>	Черный
<b>Фурнитура</b>	Нержавеющая сталь	<b>Логотип</b>	Накладной
<b>Материал</b>	Стекло		

## Управление



<b>Тип дисплея</b>	VivoScreen	<b>Количество языков на дисплее</b>	11
<b>Вид дисплея (технология)</b>	TFT-дисплей	<b>Языки на дисплее</b>	Italiano, English (UK), Français (FR), Nederlands, Español (ES), Português (PT), Svenska, Русский, Deutsch (DE), Dansk, Polski
<b>Управление</b>	Сенсорное		

## Программы/ функции

<b>Количество функций приготовления</b>	10
<b>Автоматические программы</b>	48
<b>Персональные рецепты</b>	64

## Традиционные функции приготовления

Статический	Вентилируемый	Термовентилируемый
Турбо	Eсо	Гриль большой
Гриль большой + конвекция	Нижний нагрев	Нижний + задний нагрев + конвекция
Функция "Пицца"		

## Другие функции

Размораживание по времени	Размораживание по весу	Поднятие теста
Поддержание тепла	Подогрев посуды	Шаббат

## Функции очистки

Пиролиз
---------

## Опции



<b>Программирование времени</b>	Отсрочка включения и автоматическое отключение в конце приготовления	<b>Режим Showroom</b>	Да
<b>Таймер поминутный</b>	Да	<b>Режим видео, демо-учебник</b>	Да
<b>Счетчик минут</b>	1	<b>Электронное руководство</b>	Да
<b>Блокировка управления</b>	Да	<b>Хронология</b>	Да, последние 10 использованных функций
<b>Другие опции</b>	Поддержание тепла, Eсо Light, Выбор языка, Цифровой дисплей с часами, Eсо-logic, Вкл./выкл. звука, Громкость звука, Освещение	<b>Быстрый предварительный разогрев</b>	Да
<b>Термошуп</b>	Да	<b>Быстрый старт</b>	Да
<b>Smart cooking</b>	Да		

## Технические характеристики



<b>Минимальная температура</b>	30 °C	<b>Открытие дверцы Дверца</b>	Стандартное открытие Холодная
<b>Максимальная температура</b>	280 °C	<b>Съемная дверца</b>	Да
<b>Количество уровней приготовления</b>	5	<b>Внутреннее стекло дверцы сплошное</b>	Да
		<b>Внутренние стекла дверцы съемные</b>	Да

<b>Количество конвекторов</b>	1	<b>Количество стекол дверцы</b>	4
<b>Количество ламп подсветки</b>	2	<b>Петли Soft Close</b>	Да
<b>Тип подсветки</b>	Галогенная	<b>Система охлаждения</b>	Тангенциальная
<b>Возможность самостоятельной замены ламп освещения</b>	Да	<b>Канал охлаждения</b>	Двойной
<b>Мощность ламп подсветки</b>	40 Вт	<b>Снижение скорости системы охлаждения</b>	Да
<b>Освещение при открытой дверце</b>	Да	<b>Блокировка дверцы при пиролизе</b>	Да
<b>Мощность нижнего нагревательного элемента</b>	1200 Вт	<b>Размеры внутренней камеры (ВхШхГ)</b>	360x460x425 мм
<b>Мощность верхнего нагревательного элемента</b>	1000 Вт	<b>Регулировка температуры</b>	Электронный
<b>Мощность гриля</b>	1700 Вт	<b>Материал внутренней камеры</b>	Эмаль Ever Clean
<b>Мощность большого гриля</b>	2700 Вт		
<b>Мощность кольцевого нагревательного элемента</b>	2000 Вт		
<b>Автоматическое отключение при открытой дверце</b>	Да		

## Производительность/ Энергопотребление



<b>Класс энергоэффективности</b>	A+	<b>Потребление энергии за цикл с принудительной конвекцией</b>	2.45 МДж
<b>Полезный объем</b>	70 л	<b>Потребление энергии за цикл с принудительной конвекцией</b>	0.68 кВт/ч
<b>Потребление энергии за цикл с естественной конвекцией</b>	1.09 кВт/ч	<b>Количество духовых шкафов</b>	1
<b>Потребление энергии за цикл с естественной конвекцией</b>	3.92 МДж	<b>Индекс энергоэффективности</b>	81 %

## Аксессуары в комплекте



<b>Решетка с ограничителем</b>	2	<b>Решетка для противня</b>	1
<b>Противень эмалированный (20 мм)</b>	1	<b>Телескопические направляющие полного выдвижения</b>	1
		<b>Температурный щуп</b>	Да, одна точка

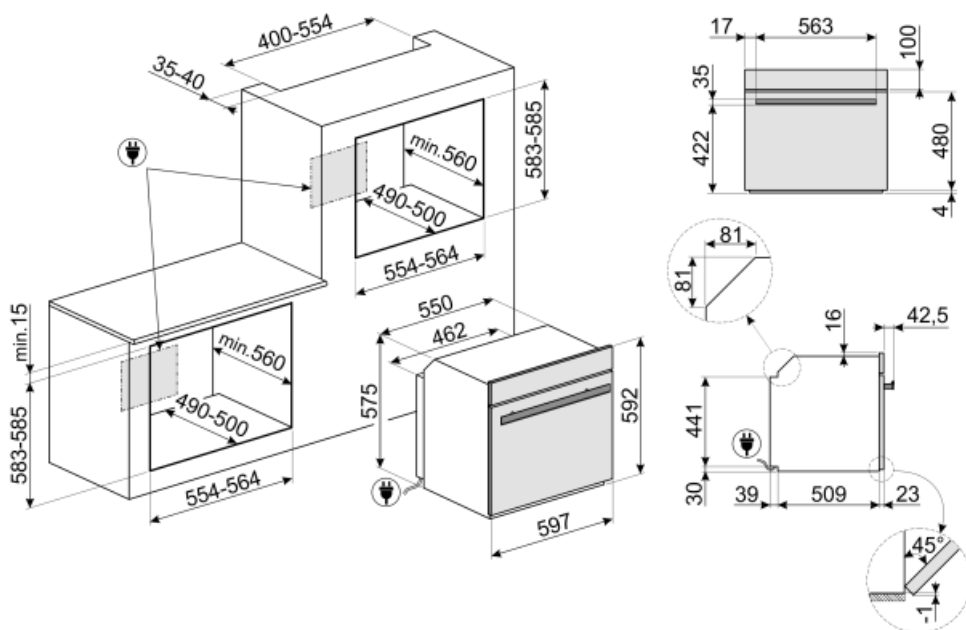
Противень  
эмалированный  
глубокий (40 мм)

1

## Электрическое подключение

Напряжение 220-240 В  
Сила тока 13 А  
Номинальная мощность 3000 Вт

Частота тока 50/60 Гц  
Длина электрического  
кабеля 115 см



## Not included accessories



### PR3845N

Соединительная планка для установки духовых шкафов в колонну, черная



### PR3845X

Нержавеющая сталь с обработкой против отпечатков пальцев. Декоративная планка для установки приборов в колонну. Совместима с большинством духовых шкафов.



### BN620-1

Эмалированный противень, глубина 20 мм



### GTT

Полностью выдвижные телескопические направляющие (1 уровень) Выдвижение: 433 мм Материал: полированная нержавеющая сталь AISI 430



### GTP

Телескопические направляющие неполного выдвижения (1 уровень) Извлечение: 300 мм Материал: полированная нержавеющая сталь AISI430



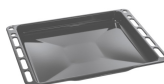
### PRTX

Огнеупорный камень для пиццы с ручками. Диаметр 35 см. Не подходит для микроволновых печей.



### PALPZ

Лопатка для пиццы с откидной ручкой Ширина: 315 мм Длина: 325 мм



### BN640

Эмалированный противень, глубина 40 мм

## Symbols glossary (ТТ)

-  А+: класс энергоэффективности А+ помогает сэкономить до 10% энергии по сравнению с классом А. Гарантируется максимальная производительность при минимальном потреблении.
-  Система воздушного охлаждения: для обеспечения безопасной температуры поверхности.
-  Размораживание по весу: функция автоматического размораживания. Вы выбираете тип продуктов для размораживания из доступных категорий (МЯСО - РЫБА - ХЛЕБ - ДЕСЕРТЫ). После ввода веса продукта печь автоматически определяет время, необходимое для правильного размораживания.
-  Автоматическое отключение подсветки: для большей экономии энергии освещение выключается автоматически через одну минуту после начала приготовления.
-  Электрический
-  Блокировка управления: некоторые модели оснащены устройством для блокировки управления, чтобы не было возможности случайно изменить программу/ цикл приготовления, включить или выключить прибор.
-  Размораживание по времени: с помощью этой функции время размораживания продуктов определяется автоматически.
-  Дверца с четверным остеклением
-  ECO-logic: опция позволяет ограничить потребляемую мощность прибора.
-  Эмаль Ever Clean: эмаль Ever Clean наносится электростатически, чтобы предотвратить образование трещин или сколов с течением времени. Это особая эмаль, устойчивая к бытовым кислотам, которая, помимо приятного блеска, способствует более тщательной очистке стенок духовки благодаря своей меньшей пористости. После нанесения ее запекают при температуре выше 850°C и медленно полимеризуют с научно определенной скоростью, чтобы обеспечить однородную глубину и прочность. Эмаль Ever Clean создает безупречный вид как внутри духовки, так и на противнях, что делает поверхности духовки невероятно привлекательными и сохраняет их в течение долгого времени, так как снижает адгезию жира во время приготовления.
-  Холодная дверца: у большинства духовых шкафов Smeg есть «холодная дверь». Благодаря сочетанию тангенциального охлаждения и внутренних теплоотражающих стекол, температура на внешней поверхности дверцы поддерживается ниже 50°C. Эта система не только обеспечивает безопасность, но и защищает боковые поверхности мебели от перегрева духовкой.
-  Верхний + нижний нагрев с конвекцией: нагревательные элементы, работающие одновременно с вентилятором, предназначены для обеспечения более равномерного нагрева, аналогично традиционному приготовлению, поэтому требуется предварительный нагрев. Наиболее подходит для блюд, требующих медленного приготовления.
-  Верхний и нижний нагрев: традиционный метод приготовления, который лучше всего подходит для блюд, расположенных в центре духовки. верхняя часть духовки всегда будет самой горячей. Идеально подходит для жаркого, фруктовых кексов, хлеба и т. д.
-  Только нижний нагревательный элемент: эта функция идеально подходит для продуктов, требующих дополнительной базовой температуры без поджаривания, например кондитерские изделия, пицца. Также подходит для медленного приготовления рагу и запеканок.



Кольцевой + нижний нагрев+ конвекция: добавление нижнего элемента добавляет дополнительный нагрев снизу для пищи, которая требует дополнительного приготовления.



Комбинация вентилятора и круглого элемента вокруг него дает метод приготовления горячим воздухом. Это дает множество преимуществ, включая отсутствие предварительного нагрева, если время приготовления превышает 20 минут, отсутствие передачи аромата при одновременном приготовлении различных продуктов, меньшее количество энергии и более короткое время приготовления. Подходит для всех видов еды.



ЭКО: приготовление с низким энергопотреблением: эта функция особенно подходит для приготовления на одном уровне с низким энергопотреблением. Рекомендуется для всех типов продуктов, кроме тех, которые могут выделять много влаги (например, овощи). Чтобы добиться максимальной экономии энергии и сократить время, рекомендуется помещать продукты в духовку без предварительного нагрева рабочей камеры.



Использование гриля дает отличные результаты при приготовлении мяса средних и малых порций, особенно в сочетании с вертелом (где это возможно). Также идеально подходит для приготовления колбас и бекона.



Гриль с конвекцией: конвектор снижает сильный жар от гриля, обеспечивая отличный метод приготовления на гриле различных продуктов, отбивных, стейков, колбасок и т. д., Обеспечивая равномерное поджаривание и распределение тепла без высушивания продуктов. Два верхних уровня рекомендуются для использования, а нижняя часть духовки может использоваться для одновременного поддержания тепла, что является отличным средством при приготовлении завтрака на гриле. Малый гриль (только центральная часть) идеально подходит для небольшого количества блюд.



Функция пиццы: специальная функция для приготовления пиццы на специальном камне. Это позволяет получить мягкую внутри и хрустящую снаружи пиццу с идеально приготовленной начинкой, а не сухой и не подгоревшей.



Кольцевой+ верхний + нижний нагревательные элементы: использование вентилятора с обоими элементами позволяет готовить пищу быстро и эффективно, что идеально подходит для больших объемов, требующих тщательного приготовления. Он предлагает такой же результат, как и гриль, перемещая тепло вокруг пищи вместо перемещения самой пищи, позволяя приготовить продукт любого размера или формы.



Полностью стеклянная внутренняя поверхность дверцы, единая плоская поверхность, которую легко поддерживать в чистоте.



Внутреннее стекло дверцы: снимается для очистки несколькими быстрыми движениями.



Подогрев пищи



Подсветка сбоку: две лампы на противоположных сторонах внутренней камеры улучшают обзор внутри духовки.



**ПИРОЛИЗ - ФУНКЦИЯ АВТОМАТИЧЕСКОЙ ОЧИСТКИ:** духовка нагревается до температуры, приближающейся к 500°C, и превращает жир и остатки пищи в мелкий пепел, который можно легко стереть влажной тканью. При такой высокой температуре дверца автоматически блокируется в целях безопасности, в то время как температура внешней поверхности дверцы остается контролируемой, поэтому к ней можно безопасно прикоснуться к функции, настраиваемой пользователем в зависимости от уровня загрязнения, присутствующего в духовке.



Функция подогрева или поддержания посуды в тепле. Поставьте противень на нижнюю полку и сложите посуду для подогрева.



Приготовление с использованием датчика температуры: можно отобразить температуру, измеренную датчиком, и установить целевую температуру, которой должно достичь блюдо. Когда центр блюда достигнет желаемой температуры, приготовление прекращается.



Воздух при 40°C создает идеальные условия для расстойки дрожжевого теста. Просто выберите функцию и поместите тесто в предназначенную для этого емкость.



Быстрый предварительный нагрев: с помощью функции быстрого предварительного нагрева можно достичь выбранной температуры всего за несколько минут.



Шаббат: эта функция позволяет вам готовить пищу в субботу, праздник отдыха в иудейской религии, соблюдая предписания.



Сенсорное руководство: удерживая любой символ в течение 3 секунд, вы можете получить информацию о его функциях.



В камере духового шкафа предусмотрено 5 разных уровней приготовления.



Система Smart Cooking: для идеального приготовления просто необходимо выбрать вид и вес продуктов, а также температуру приготовления: любые другие настройки будут установлены автоматически.



Техника с возможностью подключения Wi-Fi. С помощью приложения SmegConnect можно контролировать и удаленно управлять приборами через смартфон и планшет (iOS и Android).



Soft close: все модели оснащены функцией плавного закрывания двери, что позволяет устройству закрываться плавно и бесшумно.



Телескопические направляющие: позволяют выдвинуть противень и проверить продукт, не вынимая полностью из духовки.



Электронный контроль температуры: позволяет поддерживать температуру внутри духовки с точностью до 2–3°C. Это позволяет готовить блюда, очень чувствительные к перепадам температуры, такие как пирожные, суфле, пудинги.



Touch controls: простое в использовании сенсорное управление позволяет программировать прибор одним нажатием кнопки.



Указан полезный объем внутренней камеры в литрах.



Соединение WI-FI



Дисплей VIVOScreen





Подогрев: функция позволяет также поддерживать приготовленную пищу в тепле.



INSTANT GO: активация этой опции позволяет начать приготовление немедленно. Предварительный нагрев входит во время приготовления, и духовка постепенно достигает желаемой температуры. Особенно подходит для замороженных продуктов.