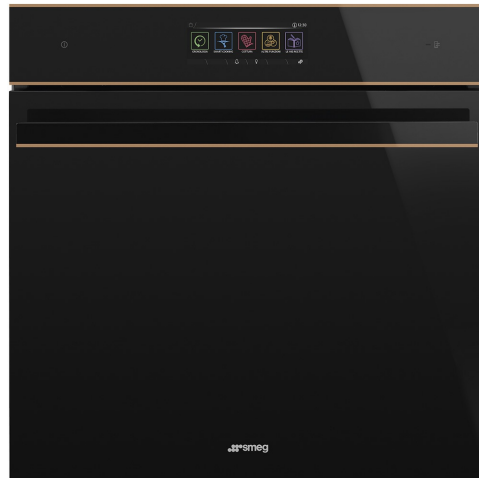


SFP6606WTPNR

60 ס"מ
תנור
חשמלי
חשמל
אזור חום
כן
פירוליטי
8017709261955



קטגוריה
משפחת מוצרים
אספקת חשמל
מקור חום
שיטת בישול
SmegConnect
מערכת ניקוי
קוד EAN



אסתטיקה

Dolce Stil Novo	סדרה עיצובית	ליקוי	סוג זכוכית
שחור	צבע	זכוכית מלאה	דלת
מבריק	גימור	Dolce Stil Novo	ידית
Flat	Design	שחור	צבע ידית
נחושת	גימור	Applied	לוגו
זכוכית	חומר		

למשפחת תנורים

VivoScreen max	שם צג	11	מס' שפות תצוגה
TFT	טכנולוגיית צג	Italiano, English (UK), Français (FR), Nederlands, Español (ES), Português (PT), Svenska, Русский, Deutsch (DE), Dansk, Polski	שפות תצוגה
מגע מלא מתקדם	הגדרות בקרות		

תוכניות / פונקציות

10	מס' פונקציות בישול
48	תוכניות אוטומטית
64	מתכונים בהתאמה אישית

פונקציות בישול רגילות

מעגלי	בסיוע מאוורר	סטטי
גריל גדול	חסכוני	טורבו
תחתית בסיוע מאוורר	בסיס	גריל מאוורר (גדול)
		פיצה

פונקציות אחרות

התפחה סופית	הפשרה לפי משקל	הפשרה לפי זמן
שבת	רשת/מחמם צלחות	שמירה על חום

פונקציות ניקוי

פירוליטי

אפשרויות

השהיית ההתחלה והסיום האוטומטי של הבישול	אפשרויות הגדרת זמן	כן	אפשרות הדגמה בחנות	כן	מצב הדגמה להדרכה	כן	מדריך מגע	כן	כרונולוגיה	כן	קדם חימום מהיר	כן	הפעלה מיידית
כן	תזכורת דקות	כן	כרונולוגיה	כן	קדם חימום מהיר	כן	הפעלה מיידית	כן	התחברות	כן	התחברות	כן	WI-FI
3	טיימר	כן	אפשרויות אחרות	כן	התחברות	כן	התחברות	כן	התחברות	כן	התחברות	כן	WI-FI
כן	נעילת בקרות / בטיחות ילדים	כן	אפשרויות אחרות	כן	התחברות	כן	התחברות	כן	התחברות	כן	התחברות	כן	WI-FI
שמירה על חום, תאורה חסכונית, הגדרת שפה, תצוגת שעון דיגיטלי, ECO-logic, בהירות, עוצמת קול של צליל, צלילים	אפשרויות אחרות	כן	אפשרויות אחרות	כן	התחברות	כן	התחברות	כן	התחברות	כן	התחברות	כן	WI-FI
כן	בישול עם מדחום בחוץ	כן	אפשרויות אחרות	כן	התחברות	כן	התחברות	כן	התחברות	כן	התחברות	כן	WI-FI
כן, עד 3 פסים	בישול רב-שלבי	כן	אפשרויות אחרות	כן	התחברות	כן	התחברות	כן	התחברות	כן	התחברות	כן	WI-FI
כן	בישול חכם	כן	אפשרויות אחרות	כן	התחברות	כן	התחברות	כן	התחברות	כן	התחברות	כן	WI-FI

מאפיינים טכניים

C° 30	טמפרטורה מינימלית	פתח סטנדרטי	טמפרטורה מרבית	קירר	כן	מספר המדפים	כן	מס' מאווררים	כן	מס' נורות	כן	סוג נורה	כן
C° 280	מספר המדפים	כן	מס' מאווררים	כן	מס' נורות	כן	סוג נורה	כן	סוג פתיחת דלת	דלת	דלת נתיקה	דלת נתיקה	דלת פנימית מזכוכית לחלוטין
5	מס' נורות	כן	סוג נורה	כן	סוג פתיחת דלת	דלת נתיקה	דלת פנימית מזכוכית לחלוטין	דלת פנימית ניתקת	דלת פתיחת דלת	דלת	דלת נתיקה	דלת פנימית מזכוכית לחלוטין	דלת פנימית ניתקת
1	סוג נורה	כן	סוג פתיחת דלת	דלת נתיקה	דלת פנימית מזכוכית לחלוטין	דלת פנימית ניתקת	דלת פנימית ניתקת	דלת פנימית ניתקת	דלת פתיחת דלת	דלת	דלת נתיקה	דלת פנימית מזכוכית לחלוטין	דלת פנימית ניתקת
2	סוג נורה	כן	דלת פתיחת דלת	דלת נתיקה	דלת פנימית מזכוכית לחלוטין	דלת פנימית ניתקת	דלת פנימית ניתקת	דלת פנימית ניתקת	דלת פתיחת דלת	דלת	דלת נתיקה	דלת פנימית מזכוכית לחלוטין	דלת פנימית ניתקת
הלוגן	סוג נורה	כן	דלת פתיחת דלת	דלת נתיקה	דלת פנימית מזכוכית לחלוטין	דלת פנימית ניתקת	דלת פנימית ניתקת	דלת פנימית ניתקת	דלת פתיחת דלת	דלת	דלת נתיקה	דלת פנימית מזכוכית לחלוטין	דלת פנימית ניתקת

נורה ניתנת להחלפה על ידי כן המשתמש	4	מס' כולל של דלתות זכוכית
W 40 הספק נורה	כן	צירים לסגירה רכה
כן אור כשהדלת פתוחה	משיק	מערכת קירור
W 1200 גוף חימום תחתון – הספק	Double	פתח אוורור
W 1000 גוף חימום עליון – הספק	Yes	Speed Reduction Cooling System
W 1700 אלמנט גריל – הספק	כן	נעילת דלת במהלך ניקוי פירוליטי
W 2700 גריל גדול – הספק	360x460x425 mm	מידות תא תנור לשימוש (גXרXע)
W 2000 גוף חימום מעגלי – הספק	אלקטרוני	בקרת טמפרטורה
כן החימום מושהה כשהדלת פתוחה	אמייל נקי תמיד	חומר תא התנור

תווית חשמל / ביצועים

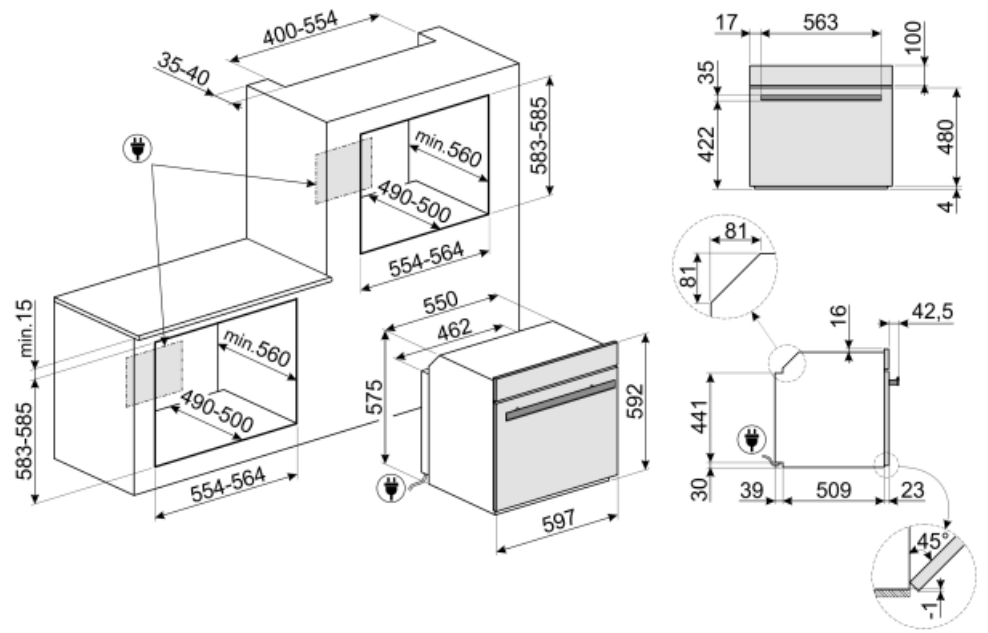
דרגת יעילות אנרגטית +A	MJ 2.45	צריכת חשמל בהסעת אוויר מאולצת
I 70 הנפח הנקי של תא התנור	KWh 0.68	צריכת אנרגיה למחזור במצב הסעת אוויר מאולצת עם מאורר
KWh 1.09 צריכת חשמל למחזור במצב רגיל	1	מספר חללי תנור
MJ 3.92 צריכת חשמל במצב רגיל	% 81	אינדקס יעילות אנרגטית

אביזרים כלולים

רשת עם מעצור אחורי וצדי 2	1	רשת להכנסה
מגש בציפוי אמייל, (20) 1 מ"מ	1	מסילות טלסקופיות, הוצאה מלאה
מגש עמוק בציפוי אמייל (140) 1 מ"מ	כן, נקודה אחת	בחון טמפרטורה

חיבור חשמלי

V 220-240 מתח	Hz 50/60	תדר (Hz)
A 13 זרם	cm 115	אורך כבל חשמל
W 3000 הספק נקוב		



Not included accessories

GTP

**מסילות טלסקופיות ניתנות להוצאה חלקית (רמה אחת) ** הוצאה: 300 מ"מ חומר: נירוסטה AISI 430 מצוחצת



PRTX

אבן פיצה חסינת אש עם ידיות. עומק = 35 ס"מ לא מתאימה לתנורי מיקרוגל. מתאימה לתנורי גז, להנחה על הרשת.



PALPZ

את פיצה עם ידית מתקפלת רוחב: 315 מ"מ אורך: 325 מ"מ



BN640

מגש מצופה אמייל, עומק 40 מ"מ



PR3845N

כיסוי שחור לרהיטים כשמותקנים תנורים נוספים בארון



PR3845X

נירוסטה חסינת טביעות אצבעות. כיסוי לריהוט בהתקנה בארון עם תנורים נוספים



BN620-1

מגש מצופה אמייל, עומק 20 מ"מ



GTT

**מסילות טלסקופיות ניתנות להוצאה לחלוטין (רמה אחת) ** הוצאה: 433 מ"מ חומר: נירוסטה AISI 430 מצוחצת



(Symbols glossary (TT

<p>מערכת קירור אוויר: הבטחת טמפרטורת בטיחותיות של משטחים.</p>		<p>נעילת ילדים: חלק מהדגמים מצוידים במתקן לנעילת התוכניות/מחזורים כך שלא ניתן לשנותם באקראי.</p>	
<p>הפשרה לפי משקל: פונקציה זו קובעת את זמן ההפשרה</p>		<p>הפשרה לפי זמן: פונקציה זו קובעת אוטומטית את זמן ההפשרה של מזונות שונים.</p>	
<p>ארבע שכבות זכוכית: מספר דלתות זכוכית.</p>		<p>A+: קטגוריית יעילות אנרגטית A+ מסייעת לחסוך עד 10% חשמל בהשוואה לקטגוריה A. הביצועים המרביים עם הצריכה המינימלית מובטחים.</p>	
<p>ECO-logic: אפשרות שמאפשרת להגביל את מגבלת העוצמה של המכשיר לשמירה על חיסכון בחשמל.</p>		<p>התאורה נכבית אוטומטית: לחיסכון רב יותר בחשמל, התאורה נכבית אוטומטית לאחר דקה מתחילת הבישול.</p>	
<p>חלק פנימי בציפוי אמיל: החלק הפנימי בציפוי אמיל של כל תנורי Smeg כולל ציפוי נוגד חומצה שמסייע לשמור על הניקיון של תא התנור ל ידי הפחתת כמות השומן שנצמד לדפנות בעת הבישול.</p>		<p>חשמלי</p>	
<p>...</p>		<p>Fresh Touch: לרוב תנורי Smeg יש "דלת קרירה". הודות לשילוב של קירור משיק וזכוכיות פנימיות מחזירות חום, הטמפרטורה של המשטח החיצוני של הדלת נשמרת מתחת ל-50°C. בנוסף להענקת בטיחות, המערכת מגנה על דפנות הארון מהתחממות יתר.</p>	
<p>מאוורר עם אלמנטים עליון ותחתון: האלמנטים יחד עם המאוורר מספקים חום אחיד יותר, שיטה זהה לבישול רגיל, כך שיש צורך בקדם-חימום. מתאימה מאוד לפריטים שמבושלים בשיטות איטיות.</p>		<p>Circogas: בתנורי גז, המאוורר מפזר את החום במהירות ובאופן שווה בתא התנור, ומונע העברה של טעמים בעת בישול של כמה מנות שונות בו-בזמן. בתנורים חשמליים שילוב זה מסיים מהר יותר את הבישול של מזונות שמוכנים מבחוץ, אך מחייב זמן רב יותר לבישול המזונות מבפנים, ללא השחמה נוספת.</p>	
<p>גוף חימום תחתון בלבד: פונקציה זו מושלמת למזונות שמחייבים טמפרטורה בסיסית נוספת ללא השחמה, לדוגמה, מאפים, פיצה. מתאימה גם לבישול איטי של זיידים ותבשילים.</p>		<p>אלמנט עליון ותחתון בלבד: שיטת בישול מסורתית שמתאימה ביותר לפריטים יחידים שממוקמים באמצע התנור. החלק העליון של התנור יהיה תמיד החם ביותר. מושלמת לצלי, עוגות פירות, לחם וכן הלאה.</p>	
<p>חסכונית: השילוב של גריל, מאורר ואלמנט תחתון מתאים במיוחד לבישול כמויות קטנות של מזון.</p>		<p>מעגלי: השילוב של מאורר ושל אלמנט מעגלי יוצר שיטת בישול באוויר חם. מעניק יתרונות רבים, כולל ללא קדם-חימום אם זמן הבישול ארוך מ-20 דקות, ללא העברה של טעמים בעת בישול של מזונות שונים בו-בזמן, פחות חשמל וזמני בישול קצרים יותר. מתאים לכל סוגי המזון.</p>	
<p>מאוורר עם אלמנט גריל: המאוורר מפחית את החום העז של הגריל, מעניק שיטה מציננת לצלייה של מזונות שונים, צלעות, סטייקים, נקניקיות וכן הלאה, ומעניק להם השחמה וחלוקה של החום, ללא ייבוש המזון. שתי הרמות העליונות מומלצות לשימוש והחלק התחתון של תנור יכול לשמש לשמירה על החום של פריטים בו-בזמן, מתקן מצוין בעת בישול של ארוחת בוקר צלויה. חצי גריל (חלק אמצעי בלבד) מושלם לכמויות קטנות של מזון.</p>		<p>אלמנט גריל: שימוש בגריל מעניק תוצאות מציננת בעת בישול בשר במנות בינוניות או קטנות, במיוחד בשילוב עם שיפוד (אם אפשר). מושלם גם לבישול נקניקות ובייקון.</p>	

<p>מעגלי עם אלמנטים עליון ותחתון: השימוש במאוורר עם שני האלמנטים מאפשר לבשל מזון מהר יותר ובאופן יעיל יותר, מושלם לפיסות גדולות שמחייבות בישול יסודי. מעניק תוצאות דומות לשימוש בשיפוד, מסחרר את החום סביב המזון, במקום להזיז את המזון עצמו, מה שמאפשר בישול של מזון בכל גודל ובכל צורה.</p>		<p>פונקציית פיצה: ההפעלה הבו-זמנית של שלושת האלמנטים מבטיחה מתקן בישול מיטבי בעת שימוש באבן פיצה של Smeg.</p>	
<p>דלת הזכוכית הפנימית: ניתנת להסרה במספר תנועות מהירות לניקוי.</p>		<p>דלת פנימית מזכוכית לחלוטין: דלת פנימית מזכוכית לחלוטין, משטח שטוח אחד שקל לשמור על ניקיונו.</p>	
<p>תאורת צד: שתי תאורות בצדדים מנוגדים משפרות את הראות בתוך התנור.</p>		<p>KEEP_WARM_72dpi</p>	
<p>חימום: אפשרות לחימום כלים ושמירה על החום של ארוחות מוכנות.</p>		<p>פירוליטית: ניתן לבחור מחזורי ניקוי פירוליטיים ככל הנחוץ לניקוי אוטומטי של פנים התנור.</p>	
<p>אוויר ב-40°C מעניק את הסביבה המושלמת להתפחה סופית של תערובות בצק שמרים. פשוט בוחרים את הפונקציה ומניחים את הבצק בתא התנור לפרק הזמן שצוין</p>		<p>בישול עם בחון טמפרטורה: אפשר להציג את הטמפרטורה שהבחון זיהה ולהגדיר טמפרטורת יעד שעל המזון להגיע אליה. כשליבת המזון מגיעה לטמפרטורה הרצויה, הבישול נפסק</p>	
<p>שבת: פונקציה זו מאפשרת לבשל מזון במהלך השבת, יום המנוחה של היהודים, בהתאם למנהגים המקובלים. התנור פועל</p>		<p>קדם-חימום מהיר: ניתן להשתמש בפונקציה לקדם-חימום מהיר להגעה לטמפרטורה שנבחרה תוך מספר דקות בלבד.</p>	
<p>לתא התנור 5 רמות בישול שונות.</p>		<p>מדריך מגע: לחיצה ממושכת על הסמל למשך 3 שניות מציגה את המידע על הפונקציה שלו</p>	
<p>מכשירים עם קישוריות Wi-Fi. באמצעות אפליקציית SmegConnect אפשר לנטר את מכשירי החשמל ולשלוט בהם מרחוק מסמארטפון או טאבלט (iOS ו-Android).</p>		<p>מערכת בישול חכם: לבישול המושלם כל שיש לעשות הוא לבחור את סוג המזון ומשקלו ואת טמפרטורת הבישול: כל ההגדרות האחרות ייערכו אוטומטית.</p>	
<p>בישול בשלבים: אפשר להגדיר עד 3 שלבי בישול באותו מתכון על ידי גיוון הפונקציות, הזמן ו/או הטמפרטורה. בסוף כל שלב, השלב הבא יתחיל אוטומטית</p>		<p>סגירה רכה: כל הדגמים מצוידים בפונקציה מתקדמת לסגירה רכה של הדלת, שמאפשרת למכשיר להיסגר ברכות ובשקט.</p>	
<p>בקרה אלקטרונית: מאפשרת לשמור על הטמפרטורה בתוך התנור בדיוק של 2-3°C. הדבר מאפשר לבשל מזון שרגיש מאוד לשינויים בטמפרטורה, כגון עוגות, סופלה, פודינג.</p>		<p>מסילות טלסקופיות: מאפשרות למשוך החוצה את הכלי ולבדוק אותו בלי להוציאו לחלוטין מהתנור.</p>	
<p>קישוריות Wi-Fi</p>		<p>הקיבולת מציינת את החלל השימושי בתא התנור בליטרים.</p>	
<p>...</p>		<p>...</p>	