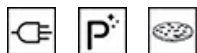


SFP750POPZ



Категория	60 см
Семейство продуктов	Духовой шкаф
Источник питания	Электрический
Источник нагрева	Электрический
Способ приготовления	Термовентилируемый
Система очистки	Пиролитическая очистка
функция "Пицца"	Да
EAN-код	8017709218980



Эстетика

Эстетика	Cortina	Тип шелкографии	Символы
Цвет	Кремовый	Дверца	С панелью
Дизайн	Плоский	Ручка	Cortina
Фурнитура	Латунная	Ручки	Латунная
Материал	Эмалированная сталь	Логотип	Штампованный
Тип стекла	Прозрачное	Поворотные переключатели	Cortina
Цвет шелкографии	Позолоченная	Цвет переключателя	Кремовый

Управление

Управление	Поворотные переключатели	Количество переключателей	2
-------------------	--------------------------	----------------------------------	---

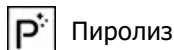
Программы/ функции

Количество функций приготовления 9

Традиционные функции приготовления

Статический	Вентилируемый	Термовентилируемый
Турбо	Eco	Гриль большой
Гриль большой + конвекция	Нижний нагрев	Функция "Пицца"

Функции очистки



Пиролиз

Опции



Программирование времени

Отсрочка включения и автоматическое отключение в конце приготовления

Быстрый предварительный разогрев

Да

Таймер поминутный

Да

Технические характеристики



Минимальная температура

50 °C

Дверца

Холодная

Максимальная температура

280 °C

Съемная дверца

Да

Количество уровней приготовления

5

Внутреннее стекло дверцы сплошное

Да

Количество конвекторов

1

Внутренние стекла дверцы съемные

Да

Количество ламп подсветки

1

Количество стекол дверцы

4

Тип подсветки

Галогенная

Петли Soft Close

Да

Мощность ламп подсветки

40 Вт

Система охлаждения

Тангенциальная

Освещение при открытой дверце

Да

Канал охлаждения

Двойной

Мощность нижнего нагревательного элемента

1200 Вт

Снижение скорости системы охлаждения

Да

Мощность верхнего нагревательного элемента

1000 Вт

Блокировка дверцы при пиролизе

Да

Мощность гриля

1700 Вт

Размеры внутренней камеры (ВхШхГ)

331x460x412 мм

Мощность большого гриля

2700 Вт

Регулировка температуры

Электронный

Мощность кольцевого нагревательного элемента

2000 Вт

Материал внутренней камеры

Эмаль Ever Clean

Автоматическое отключение при открытой дверце

Да

Производительность/ Энергопотребление



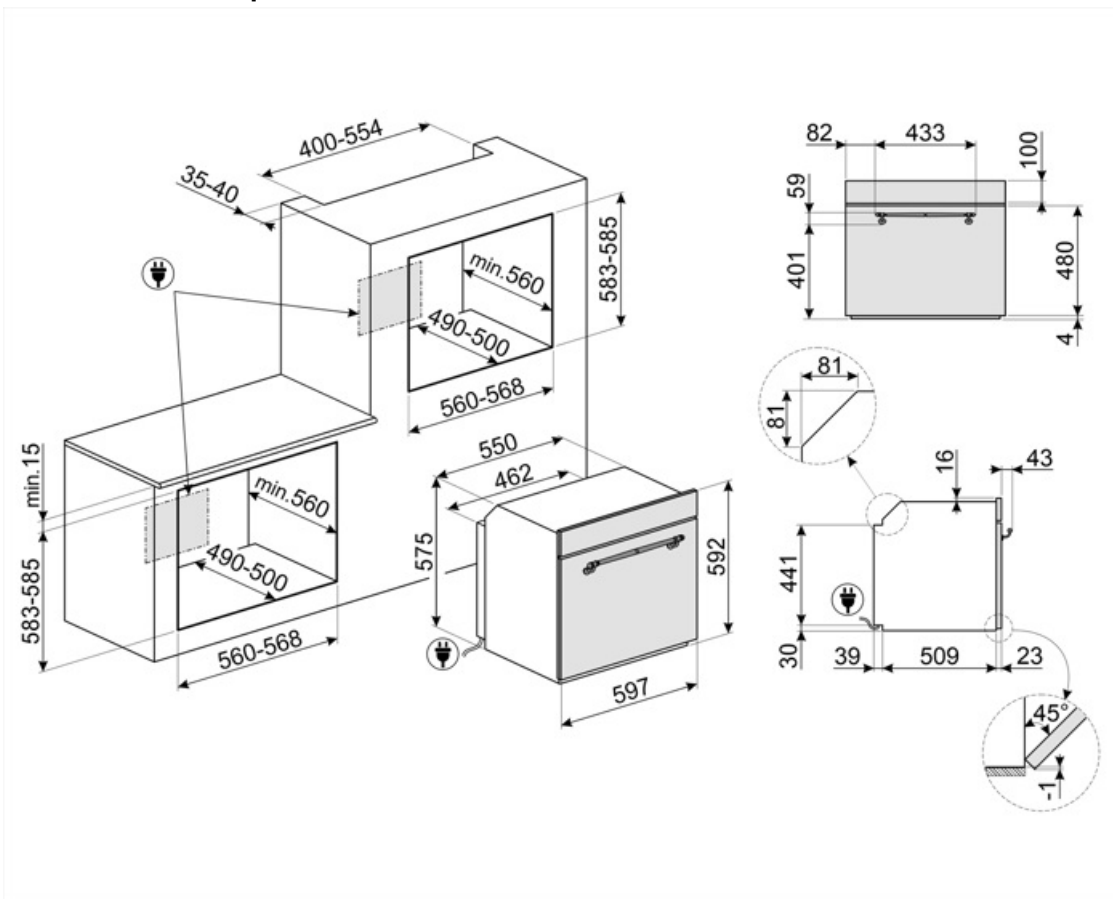
Класс энергоэффективности	A	Потребление энергии за цикл с принудительной конвекцией	2.81 МДж
Полезный объем	65 л	Потребление энергии за цикл с принудительной конвекцией	0.78 кВт/ч
Потребление энергии за цикл с естественной конвекцией	1.09 кВт/ч	Количество духовых шкафов	1
Потребление энергии за цикл с естественной конвекцией	3.92 МДж	Индекс энергоэффективности	95,1 %

Аксессуары в комплекте

	Решетка с ограничителем	2	Телескопические направляющие полного выдвижения	1
	Противень эмалированный глубокий (40 мм)	1	Аксессуары для пиццы	Огнеупорный камень + крышка + лопатка
	Решетка для противня	1		

Электрическое подключение

Напряжение	220-240 В	Частота тока	50/60 Гц
Сила тока	13 А	Длина электрического кабеля	150 см
Номинальная мощность	3000 Вт		

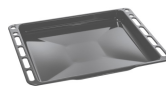


Not included accessories



BN620-1

Эмалированный противень, глубина 20 мм



BN640

Эмалированный противень, глубина 40 мм



GTP

Телескопические направляющие неполного выдвижения (1 уровень)
Извлечение: 300 мм
Материал: полированная нержавеющая сталь AISI430



GTT

Полностью выдвижные телескопические направляющие (1 уровень)
Выдвижение: 433 мм
Материал: полированная нержавеющая сталь AISI 430



PR3845X

Нержавеющая сталь с обработкой против отпечатков пальцев.
Декоративная планка для установки приборов в колонну. Совместима с большинством духовых шкафов.

Alternative products



SFP750AOPZ

Антрацит

Symbols glossary

-  А: энергоэффективность, измеренная от А+++ до D/G в зависимости от семейства продуктов
-  Система воздушного охлаждения: для обеспечения безопасной температуры поверхности.
-  Электрический
-  Холодная дверца: у большинства духовых шкафов Smeg есть «холодная дверь». Благодаря сочетанию тангенциального охлаждения и внутренних теплоотражающих стекол, температура на внешней поверхности дверцы поддерживается ниже 50°C. Эта система не только обеспечивает безопасность, но и защищает боковые поверхности мебели от перегрева духовкой.
-  Верхний и нижний нагрев: традиционный метод приготовления, который лучше всего подходит для блюд, расположенных в центре духовки. верхняя часть духовки всегда будет самой горячей. Идеально подходит для жаркого, фруктовых кексов, хлеба и т. д.
-  Комбинация вентилятора и круглого элемента вокруг него дает метод приготовления горячим воздухом. Это дает множество преимуществ, включая отсутствие предварительного нагрева, если время приготовления превышает 20 минут, отсутствие передачи аромата при одновременном приготовлении различных продуктов, меньшее количество энергии и более короткое время приготовления. Подходит для всех видов еды.
-  Блокировка управления: некоторые модели оснащены устройством для блокировки управления, чтобы не было возможности случайно изменить программу/ цикл приготовления, включить или выключить прибор.
-  Дверца с четверным остеклением
-  Эмаль Ever Clean: эмаль Ever Clean наносится электростатически, чтобы предотвратить образование трещин или сколов с течением времени. Это особая эмаль, устойчивая к бытовым кислотам, которая, помимо приятного блеска, способствует более тщательной очистке стенок духовки благодаря своей меньшей пористости. После нанесения ее запекают при температуре выше 850°C и медленно полимеризуют с научно определенной скоростью, чтобы обеспечить однородную глубину и прочность. Эмаль Ever Clean создает безупречный вид как внутри духовки, так и на противнях, что делает поверхности духовки невероятно привлекательными и сохраняет их в течение долгого времени, так как снижает адгезию жира во время приготовления.
-  Верхний + нижний нагрев с конвекцией: нагревательные элементы, работающие одновременно с вентилятором, предназначены для обеспечения более равномерного нагрева, аналогично традиционному приготовлению, поэтому требуется предварительный нагрев. Наиболее подходит для блюд, требующих медленного приготовления.
-  Только нижний нагревательный элемент: эта функция идеально подходит для продуктов, требующих дополнительной базовой температуры без поджаривания, например кондитерские изделия, пицца. Также подходит для медленного приготовления рагу и запеканок.
-  ЭКО: приготовление с низким энергопотреблением: эта функция особенно подходит для приготовления на одном уровне с низким энергопотреблением. Рекомендуется для всех типов продуктов, кроме тех, которые могут выделять много влаги (например, овощи). Чтобы добиться максимальной экономии энергии и сократить время, рекомендуется помещать продукты в духовку без предварительного нагрева рабочей камеры.



Использование гриля дает отличные результаты при приготовлении мяса средних и малых порций, особенно в сочетании с вертелом (где это возможно). Также идеально подходит для приготовления колбас и бекона.



Гриль с конвекцией: конвектор снижает сильный жар от гриля, обеспечивая отличный метод приготовления на гриле различных продуктов, отбивных, стейков, колбасок и т. д., обеспечивая равномерное поджаривание и распределение тепла без высушивания продуктов. Два верхних уровня рекомендуются для использования, а нижняя часть духовки может использоваться для одновременного поддержания тепла, что является отличным средством при приготовлении завтрака на гриле. Малый гриль (только центральная часть) идеально подходит для небольшого количества блюд.



Функция пиццы: специальная функция для приготовления пиццы на специальном камне. Это позволяет получить мягкую внутри и хрустящую снаружи пиццу с идеально приготовленной начинкой, а не сухой и не подгоревшей.



Кольцевой+ верхний + нижний нагревательные элементы: использование вентилятора с обоими элементами позволяет готовить пищу быстро и эффективно, что идеально подходит для больших объемов, требующих тщательного приготовления. Он предлагает такой же результат, как и гриль, перемещая тепло вокруг пищи вместо перемещения самой пищи, позволяя приготовить продукт любого размера или формы.



Полностью стеклянная внутренняя поверхность дверцы, единая плоская поверхность, которую легко поддерживать в чистоте.



Внутреннее стекло дверцы: снимается для очистки несколькими быстрыми движениями.



Подсветка сбоку: две лампы на противоположных сторонах внутренней камеры улучшают обзор внутри духовки.



ПИРОЛИЗ - ФУНКЦИЯ АВТОМАТИЧЕСКОЙ ОЧИСТКИ: духовка нагревается до температуры, приближающейся к 500°C, и превращает жир и остатки пищи в мелкий пепел, который можно легко стереть влажной тканью. При такой высокой температуре дверца автоматически блокируется в целях безопасности, в то время как температура внешней поверхности дверцы остается контролируемой, поэтому к ней можно безопасно прикоснуться к функции, настраиваемой пользователем в зависимости от уровня загрязнения, присутствующего в духовке.



Функция Пицца: некоторые духовые шкафы имеют эксклюзивную функцию «Пицца», которая обеспечивает непосредственный контакт огнеупорного камня для приготовления пиццы с нижним нагревательным элементом. Это позволяет приготовить пиццу всего за 3-5 минут, в зависимости от начинки. Эта функция также идеально подходит для приготовления пирогов, запеченной рыбы и овощей.



Быстрый предварительный нагрев: с помощью функции быстрого предварительного нагрева можно достичь выбранной температуры всего за несколько минут.



В камере духового шкафа предусмотрено 5 разных уровней приготовления.



Soft close: все модели оснащены функцией плавного закрывания двери, что позволяет устройству закрываться плавно и бесшумно.



Телескопические направляющие: позволяют выдвинуть противень и проверить продукт, не вынимая полностью из духовки.



Электронный контроль температуры: позволяет поддерживать температуру внутри духовки с точностью до 2–3°C. Это позволяет готовить блюда, очень чувствительные к перепадам температуры, такие как пирожные, суфле, пудинги.



Указан полезный объем внутренней камеры в литрах.



Указан полезный объем внутренней камеры в литрах.