

SFP805PO

60 ס"מ
תנור
חשמלי
חשמל
אוורור חום
פירוליטי
8017709184285

קטגוריה
משפחת מוצרים
אספקת חשמל
מקור חום
שיטת בישול
מערכת ניקוי
קוד EAN



אסתטיקה

Coloniale שמנת Flat פליז עתיק חומר צבוע שקוף Gold	סדרה עיצובית צבע Design גימור חומר סוג זכוכית Serigraphy colour	Symbols עם לוח Colonial פליז עתיק Silk screen Colonial מצופה פליז	Serigraphy type דלת ידית צבע ידית לוגו כפתורי בקרה צבע בקרות
---	--	---	--

למשפחת תנורים

כפתורים	הגדרות בקרות	2	מס' בקרות
---------	--------------	---	-----------

תוכניות / פונקציות

מס' פונקציות בישול
פונקציות בישול רגילות

מעגלי

בסיוע מאורר

סטטי

גריל גדול

חסכוני

טורבו

גריל מאורר (גדול)

פונקציות ניקוי

פירוליטי

אפשרויות



קדם חימום מהיר

כן

אפשרויות הגדרת זמן

השהיית ההתחלה והסיום האוטומטי של הבישול

כן

תזכורת דקות

מאפיינים טכניים



C° 50	טמפרטורה מינימלית	קריר	דלת
C° 280	טמפרטורה מרבית	כן	דלת נתיקה
5	מספר המדפים	כן	דלת פנימית מזכוכית לחלוטין
1	מס' מאוררים	כן	דלת פנימית ניתקת
1	מס' נורות	4	מס' כולל של דלתות זכוכית
הלוגן	סוג נורה	כן	צירים לסגירה רכה
W 40	הספק נורה	משיק	מערכת קירור
כן	אור כשהדלת פתוחה	Double	פתח אורור
W 1200	גוף חימום תחתון – הספק	Yes	Speed Reduction Cooling System
W 1000	גוף חימום עליון – הספק	כן	נעילת דלת במהלך ניקוי פירוליטי
W 1700	אלמנט גריל – הספק	360x460x425 mm	מידות תא תנור לשימוש (גXרXע)
W 2700	גריל גדול – הספק	אלקטרוני	בקרת טמפרטורה
W 2000	גוף חימום מעגלי – הספק	אמייל נקי תמיד	חומר תא התנור
כן	החימום מושהה כשהדלת פתוחה		

תווית חשמל / ביצועים



A	דרגת יעילות אנרגטית	MJ 2.88	צריכת חשמל בהסעת אוויר מאולצת
l 70	הנפח הנקי של תא התנור	KWh 0.80	צריכת אנרגיה למחזור במצב הסעת אוויר מאולצת עם מאורר
KWh 1.09	צריכת חשמל למחזור במצב רגיל	1	מספר חללי תנור
MJ 3.92	צריכת חשמל במצב רגיל	% 95.2	אינדקס יעילות אנרגטית

אביזרים כלולים



2	רשת עם מעצור אחורי וצדי	1	רשת להכנסה
1 40	מגש עמוק בציפוי אמייל (מ"מ)	1	מסילות טלסקופיות, הוצאה חלקית

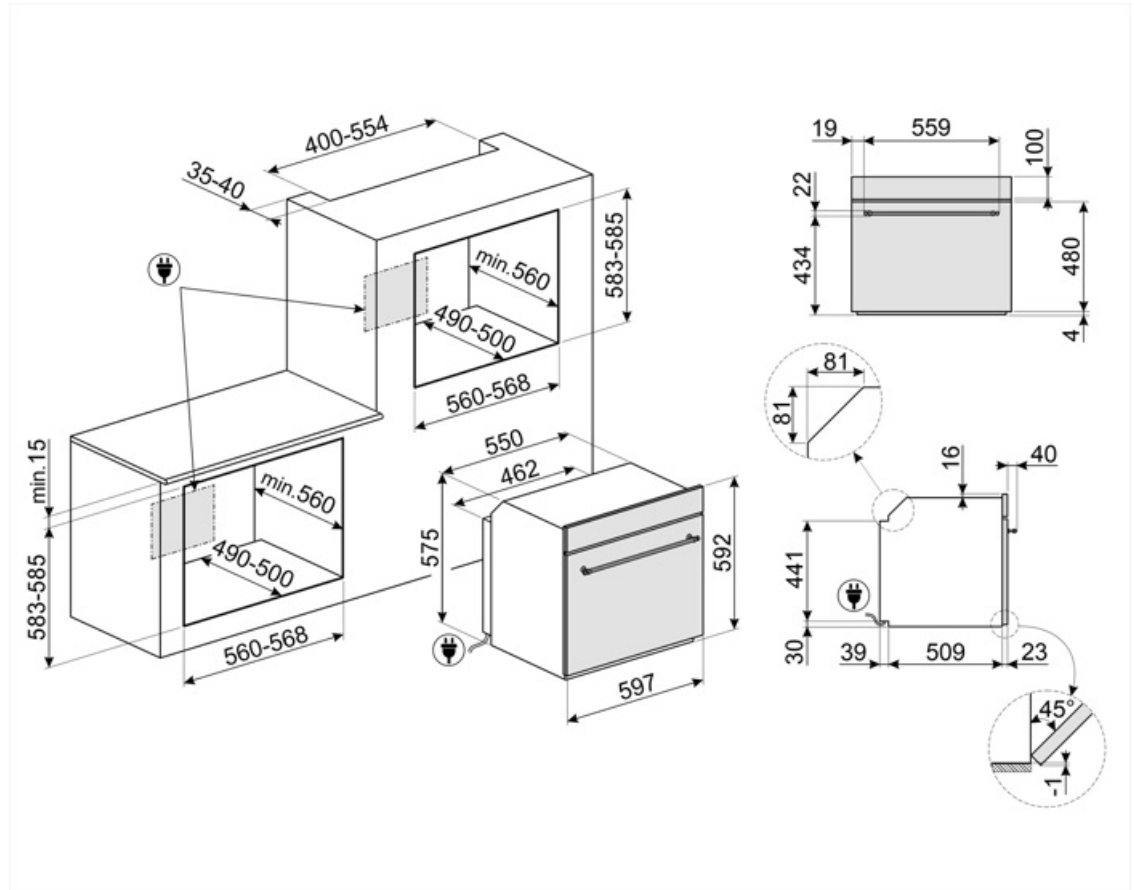
חיבור חשמלי

V 220-240
A 13
W 3000

מתח
זרם
הספק נקוב

Hz 50/60
cm 150

תדר (Hz)
אורך כבל חשמל



Not included accessories

PR3845X

נירוסטה חסינת טביעות אצבעות. כיסוי לריהוט בהתקנה בארון עם תנורים נוספים



BN620-1

מגש מצופה אמייל, עומק 20 מ"מ



GTT

**מסילות טלסקופיות ניתנות להוצאה לחלוטין (רמה אחת) ** הוצאה: 433 מ"מ חומר: נירוסטה AISI 430 מצוחצת



GTP

**מסילות טלסקופיות ניתנות להוצאה חלקית (רמה אחת) ** הוצאה: 300 מ"מ חומר: נירוסטה AISI 430 מצוחצת



PRTX

אבן פיצה חסינת אש עם ידיות. עומק = 35 ס"מ לא מתאימה לתנורי מיקרוגל. מתאימה לתנורי גז, להנחה על הרשת.



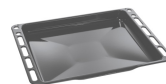
PALPZ

את פיצה עם ידית מתקפלת רוחב: 315 מ"מ אורך: 325 מ"מ



BN640

מגש מצופה אמייל, עומק 40 מ"מ





SFP805AO

פחם אבן

(Symbols glossary (TT

נעילת ילדים: חלק מהדגמים מצוידים במתקן לנעילת התוכניות/מחזורים כך שלא ניתן לשנותם באקראי.



A: ביצועי ייבוש של המוצר, נמדדים מ-A+++ עד G/D, בהתאם למשפחת המוצרים



ארבע שכבות זכוכית: מספר דלתות זכוכית.



מערכת קירור אוויר: הבטחת טמפרטורת בטיחותיות של משטחים.



חלק פנימי בציפוי אמיל: החלק הפנימי בציפוי אמיל של כל תנורי Smeg כולל ציפוי נוגד חומצה שמסייע לשמור על הניקיון של תא התנור ל ידי הפחתת כמות השומן שנצמד לדפנות בעת הבישול.



חשמלי



מאוורר עם אלמנטים עליון ותחתון: האלמנטים יחד עם המאוורר מספקים חום אחיד יותר, שיטה זהה לבישול רגיל, כך שיש צורך בקדם-חימום. מתאימה מאוד לפריטים שמבושלים בשיטות איטיות.



Fresh Touch: לרוב תנורי Smeg יש "דלת קרירה". הודות לשילוב של קירור משיק זכוכיות פנימיות מחזירות חום, הטמפרטורה של המשטח החיצוני של הדלת נשמרת מתחת ל-50°C. בנוסף להענקת בטיחות, המערכת מגנה על דפנות הארון מהתחממות יתר.



מעגלי: השילוב של מאוורר ושל אלמנט מעגלי יוצר שיטת בישול באוויר חם. מעניק יתרונות רבים, כולל ללא קדם-חימום אם זמן הבישול ארוך מ-20 דקות, ללא העברה של טעמים בעת בישול של מזונות שונים בו-בזמן, פחות חשמל וזמני בישול קצרים יותר. מתאים לכל סוגי המזון.



אלמנט עליון ותחתון בלבד: שיטת בישול מסורתית שמתאימה ביותר לפריטים יחידים שממוקמים באמצע התנור. החלק העליון של התנור יהיה תמיד החם ביותר. מושלמת לצלי, עוגות פירות, לחם וכן הלאה.



אלמנט גריל: שימוש בגריל מעניק תוצות מצוינות בעת בישול בשר במנות בינוניות או קטנות, במיוחד בשילוב עם שיפוד (אם אפשר). מושלם גם לבישול נקניקות ובייקון.



חסכונית: השילוב של גריל, מאוורר ואלמנט תחתון מתאים במיוחד לבישול כמויות קטנות של מזון.



מעגלי עם אלמנטים עליון ותחתון: השימוש במאוורר עם שני האלמנטים מאפשר לבשל מזון מהר יותר ובאופן יעיל יותר, מושלם לפיסות גדולות שמחייבות בישול יסודי. מעניק תוצאות דומות לשימוש בשיפוד, מסחרר את החום סביב המזון, במקום להזיז את המזון עצמו, מה שמאפשר בישול של מזון בכל גודל ובכל צורה.



מאוורר עם אלמנט גריל: המאוורר מפחית את החום העז של הגריל, מעניק שיטה מצוינת לצלייה של מזונות שונים, צלעות, סטייקים, נקניקיות וכן הלאה, ומעניק להם השחמה וחלוקה של החום, ללא ייבוש המזון. שתי הרמות העליונות מומלצות לשימוש והחלק התחתון של תנור יכול לשמש לשמירה על החום של פריטים בו-בזמן, מתקן מצוין בעת בישול של ארוחת בוקר צלויה. חצי גריל (חלק אמצעי בלבד) מושלם לכמויות קטנות של מזון.



דלת הזכוכית הפנימית: ניתנת להסרה במספר תנועות מהירות לניקוי.



דלת פנימית מזכוכית לחלוטין: דלת פנימית מזכוכית לחלוטין, משטח שטוח אחד שקל לשמור על ניקיונו.



פירוליטי: ניתן לבחור מחזורי ניקוי פירוליטיים ככל הנחוץ לניקוי אוטומטי של פנים התנור.



תאורת צד: שתי תאורות בצדדים מנוגדים משפרות את הראות בתוך התנור.



לתא התנור 5 רמות בישול שונות.



קדם-חימום מהיר: ניתן להשתמש בפונקציה לקדם-חימום מהיר להגעה לטמפרטורה שנבחרה תוך מספר דקות בלבד.



מסילות טלסקופיות: מאפשרות למשוך החוצה את הכלי ולבדוק אותו בלי להוציאו לחלוטין מהתנור.



סגירה רכה: כל הדגמים מצוידים בפונקציה מתקדמת לסגירה רכה של הדלת, שמאפשרת למכשיר להיסגר ברכות ובשקט.



הקיבולת מציינת את החלל השימושי בתא התנור בליטרים.



בקרה אלקטרונית: מאפשרת לשמור על הטמפרטורה בתוך התנור בדיוק של $2-3^{\circ}\text{C}$. הדבר מאפשר לבשל מזון שרגיש מאוד לשינויים בטמפרטורה, כגון עוגות, סופלה, פודינג.

