

SFP9302TX



90 ס"מ
תנור
חשמלי
חשמל
אזור חום
פירוליטי
8017709325466

קטגוריה
משפחת מוצרים
אספקת חשמל
מקור חום
שיטת בישול
מערכת ניקוי
קוד EAN



אסתטיקה

Classica	סדרה עיצובית	Symbols	Serigraphy type
נירוסטה	צבע	עם שני פסים אופקיים	דלת
נגד טביעות אצבעות	גימור	קלאסי	ידית
Flat	Design	אינוקס	צבע ידית
נירוסטה	חומר	Embossed	לוגו
מברש	סוג פלדה	קלאסי	כפתורי בקרה
ליקוי	סוג זכוכית	אפקט פלדה	צבע בקרות
Black	Serigraphy colour		

למשפחת תנורים

EvoScreen	שם צג	כפתורים ולחצני מגע	
LCD	טכנולוגיית צג	2	הגדרות בקרות
			מס' בקרות

תוכניות / פונקציות

פונקציות בישול רגילות

- מעגלי
- בסיוע מאוורר
- סטטי
- גריל גדול
- חסכוני
- טורבו
- גריל מאוורר (גדול)
- בסיס
- פיצה

פונקציות אחרות

- בישול על אבן
- התפחה סופית
- הפשרה לפי זמן
- שבת
- צלייה באוויר
- ברביקיו

פונקציות ניקוי

- פירוליטי

Yes

Sabbath Mode

אפשרויות



אפשרויות אחרות

השהיית ההתחלה והסיום האוטומטי של הבישול

אפשרויות הגדרת זמן

שמירה על חום, תאורה חסכונית, בהירות, צלילים

כן
כן

תזכורת דקות
נעילת בקרות / בטיחות ילדים

כן
כן

אפשרות הדגמה בחנות
קדם חימום מהיר

מאפיינים טכניים



I 115	(Capacity (Lt	W 1550	גוף חימום מעגלי 2 – הספק
C° 25	טמפרטורה מינימלית	כן	החימום מושהה כשהדלת פתוחה
C° 280	טמפרטורה מרבית	פתח סטנדרטי	סוג פתיחת דלת
5	מספר המדפים	דלת מחוסמת	דלת
3	מס' מאווררים	כן	דלת נתיקה
2	מס' נורות	כן	דלת פנימית מזכוכית לחלוטין
הלוגן	סוג נורה	כן	דלת פנימית ניתקת
כן	נורה ניתנת להחלפה על ידי המשתמש	כן	מס' כולל של דלתות זכוכית
W 40	הספק נורה	4	צירים לסגירה רכה
כן	אור כשהדלת פתוחה	כן	מערכת קירור
W 1700	גוף חימום תחתון – הספק	משיק	פתח אוורור
W 1200	גוף חימום עליון – הספק	Double	Speed Reduction
W 1700	אלמנט גריל – הספק	Yes	Cooling System
W 2900	גריל גדול – הספק		

W 1550 גוף חימום מעגלי – הספק

371x724x418 mm

מידות תא תנור לשימוש (גאראע)

אלקטרוני
אמייל נקי תמיד

בקרת טמפרטורה
חומר תא התנור

תווית חשמל / ביצועים

+A דרגת יעילות אנרגטית
I 115 הנפח הנקי של תא התנור
kWh 0,84 צריכת חשמל למחזור במצב רגיל
MJ 3,02 צריכת חשמל במצב רגיל

MJ 5,47 צריכת חשמל בהסעת אוויר מאולצת
kWh 1,52 צריכת אנרגיה למחזור במצב הסעת אוויר מאולצת עם מאורר
1 מספר חללי תנור
% 81,6 אינדקס יעילות אנרגטית



אביזרים כלולים

2 רשת עם מעצור אחורי
1 מגש בציפוי אמייל, (20 מ"מ)
1 מגש עמוק בציפוי אמייל (140 מ"מ)

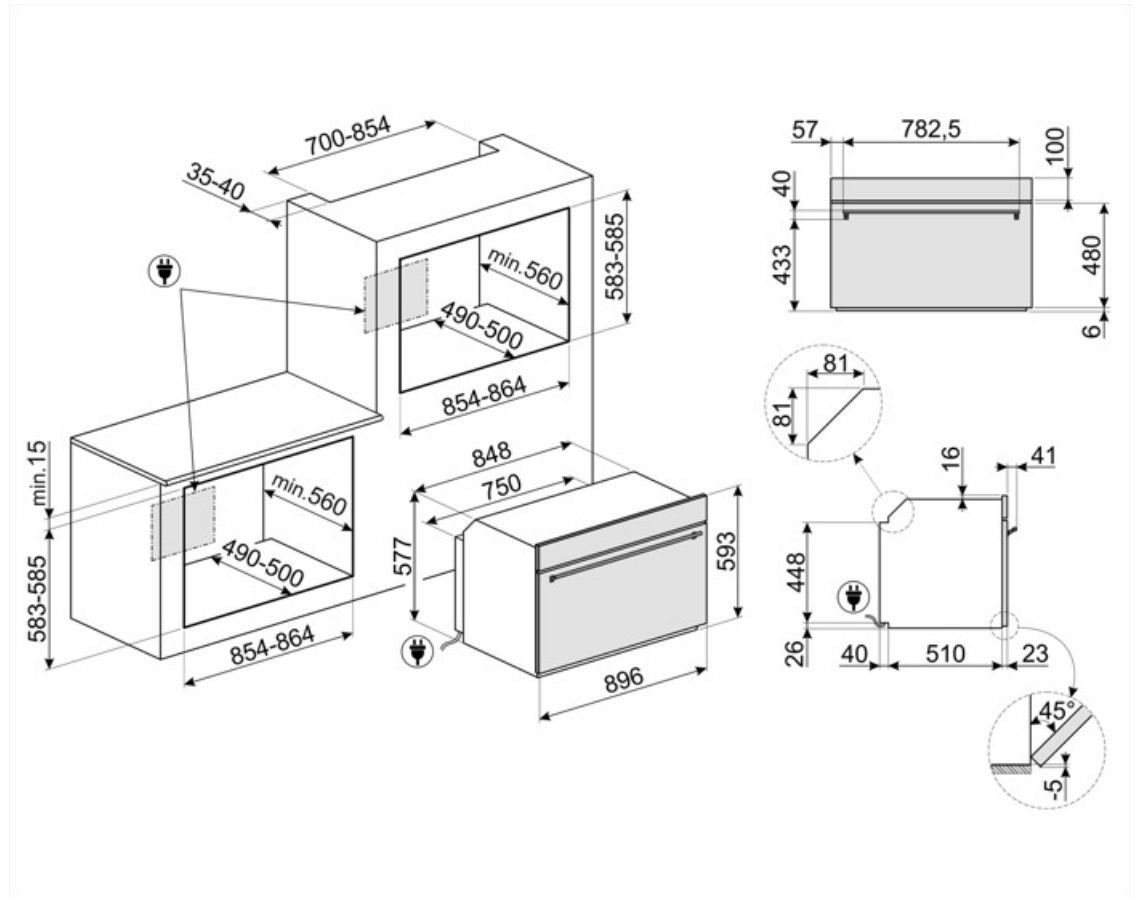
1 רשת להכנסה
1 מסילות טלסקופיות, הוצאה חלקית



חיבור חשמלי

V 220-240 מתח
לא תקע
A 18 זרם
W 4000 הספק נקוב

V 380-415 Voltage 2
Hz 50/60 תדר (Hz)
cm 150 אורך כבל חשמל



Compatible Accessories

BBQ9

teflon-coated aluminum grid for 90 cm cavity



GTT

**מסילות טלסקופיות ניתנות להוצאה לחלוטין (רמה אחת) ** הוצאה: 433 מ"מ חומר: נירוסטה AISI 430 מצוחצת



AIRFRY9

רשת מצלה אוויר AIRFRY. מושלמת לחיקוי של צלייה מסורתית בתנור, אך עם פחות קלוריות ופחות שומן. מאפשרת לבשל במהירות ובפשטות מנות כגון טוגנים, ירקות ודגים מטוגנים, ומבטיחה השחמה ופריכות מושלמות.



GTP

**מסילות טלסקופיות ניתנות להוצאה חלקית (רמה אחת) ** הוצאה: 300 מ"מ חומר: נירוסטה AISI 430 מצוחצת



STONE9

אבן פיצה מלבנית, מתאימה לתנורים ברוחב 90 ס"מ. מידות (ר) x 64 (ע) x 2.3 (ג) x 37.5 ס"מ. מושלמת לבישול פיצה עם ארומה ופריכות כמו בתנור עצים. יכולה לשמש גם לאפיית לחם, פוקאצ'ות ומתכונים אחרים כמו פשטידות, פלאנים או ביסקוויטים



<p>A+ קטגוריית יעילות אנרגטית A+ מסייעת לחסוך עד 10% חשמל בהשוואה לקטגוריה A. הביצועים המרביים עם הצריכה המינימלית מובטחים.</p>		<p>טכנולוגיית שלושה מאווררים: התנור מצויד במערכת בלעדית של שלושה מאווררים, שביחד עם ההספק המשופר של המנועים מעניקה ביצועי בישול מעולים. שני המאווררים הצדיים הגדולים מפזרים את האוויר של המתחם החיצוני של תא התנור והמאוורר האמצעי הקטן יותר מגדיל את האוויר על ידי יצירת מערבולת אנכית של חום. בהתאם לכך, הטמפרטורה שבתוך תא התנור אחידה ומאפשרת למזון להתבשל בכל חמם הרמות, כמו במטבחים מקצועיים.</p>	
<p>מערכת קירור אוויר: הבטחת טמפרטורת בטיחותית של משטחים.</p>		<p>נעילת ילדים: חלק מהדגמים מצוידים במתקן לנעילת התוכניות/מחזורים כך שלא ניתן לשנותם באקראי.</p>	
<p>ארבע שכבות זכוכית: מספר דלתות זכוכית.</p>		<p>הפשרה לפי זמן: פונקציה זו קובעת אוטומטית את זמן ההפשרה של מזונות שונים.</p>	
<p>חשמלי</p>		<p>התאורה נכבית אוטומטית: לחיסכון רב יותר בחשמל, התאורה נכבית אוטומטית לאחר דקה מתחילת הבישול.</p>	
<p>מאוורר עם אלמנטים עליון ותחתון: האלמנטים יחד עם המאוורר מספקים חום אחיד יותר, שיטה זהה לבישול רגיל, כך שיש צורך בקדם-חימום. מתאימה מאוד לפריטים שמבושלים בשיטות איטיות.</p>		<p>חלק פנימי בציפוי אמיל: החלק הפנימי בציפוי אמיל של כל תנורי Smeg כולל ציפוי נוגד חומצה שמסייע לשמור על הניקיון של תא התנור ל ידי הפחתת כמות השומן שנצמד לדפנות בעת הבישול.</p>	
<p>גוף חימום תחתון בלבד: פונקציה זו מושלמת למזונות שמחייבים טמפרטורה בסיסית נוספת ללא השחמה, לדוגמה, מאפים, פיצה. מתאימה גם לבישול איטי של מזידים ותבשילים.</p>		<p>אלמנט עליון ותחתון בלבד: שיטת בישול מסורתית שמתאימה ביותר לפריטים יחידים שממוקמים באמצע התנור. החלק העליון של התנור יהיה תמיד החם ביותר. מושלמת לצלי, עוגות פירות, לחם וכן הלאה.</p>	
<p>מעגלי: השילוב של מאוורר ושל אלמנט מעגלי יוצר שיטת בישול באוויר חם. מעניק יתרונות רבים, כולל ללא קדם-חימום אם זמן הבישול ארוך מ-20 דקות, ללא העברה של טעמים בעת בישול של מזונות שונים בו-בזמן, פחות חשמל וזמני בישול קצרים יותר. מתאים לכל סוגי המזון.</p>		<p>מעגלי עם אלמנט תחתון: התוספת של האלמנט התחתון מוסיפה חום בבסיס למזון שמחייב בישול נוסף.</p>	
<p>אלמנט גריל: שימוש בגריל מעניק תוצות מצוינות בעת בישול בשר במנות בינוניות או קטנות, במיוחד בשילוב עם שיפוד (אם אפשר). מושלם גם לבישול נקניקות ובייקון.</p>		<p>חסכונית: השילוב של גריל, מאוורר ואלמנט תחתון מתאים במיוחד לבישול כמויות קטנות של מזון.</p>	
<p>פונקציית פיצה: ההפעלה הבו-זמנית של שלושת האלמנטים מבטיחה מתקן בישול מיטבי בעת שימוש באבן פיצה של Smeg.</p>		<p>מאוורר עם אלמנט גריל: המאוורר מפחית את החום העז של הגריל, מעניק שיטה מצוינת לצלייה של מזונות שונים, צלעות, סטייקים, נקניקיות וכן הלאה, ומעניק להם השחמה וחלוקה של החום, ללא ייבוש המזון. שתי הרמות העליונות מומלצות לשימוש והחלק התחתון של תנור יכול לשמש לשמירה על החום של פריטים בו-בזמן, מתקן מצוין בעת בישול של ארוחת בוקר צלויה. חצי גריל (חלק אמצעי בלבד) מושלם לכמויות קטנות של מזון.</p>	

דלת פנימית מזכוכית לחלוטין: דלת פנימית מזכוכית לחלוטין, משטח שטוח אחד שקל לשמור על ניקיונו.



מעגלי עם אלמנטים עליון ותחתון: השימוש במאורר עם שני האלמנטים מאפשר לבשל מזון מהר יותר ובאופן יעיל יותר, מושלם לפיסות גדולות שמחייבות בישול יסודי. מעניק תוצאות דומות לשימוש בשיפוד, מסחרר את החום סביב המזון, במקום להזיז את המזון עצמו, מה שמאפשר בישול של מזון בכל גודל ובכל צורה.



KEEP_WARM_72dpi



דלת הזכוכית הפנימית: ניתנת להסרה במספר תנועות מהירות לניקוי.



פירוליטית: ניתן לבחור מחזורי ניקוי פירוליטיים ככל הנחוץ לניקוי אוטומטי של פנים התנור.



תאורת צד: שתי תאורות בצדדים מנוגדים משפרות את הראות בתוך התנור.



קדם-חימום מהיר: ניתן להשתמש בפונקציה לקדם-חימום מהיר להגעה לטמפרטורה שנבחרה תוך מספר דקות בלבד.



אוויר ב-40°C מעניק את הסביבה המושלמת להתפחה סופית של תערובות בצק שמרים. פשוט בוחרים את הפונקציה ומניחים את הבצק בתא התנור לפרק הזמן שצוין



לתא התנור 5 רמות בישול שונות.



שבת: פונקציה זו מאפשרת לבשל מזון במהלך השבת, יום המנוחה של היהודים, בהתאם למנהגים המקובלים. התנור פועל



מסילות טלסקופיות: מאפשרות למשוך החוצה את הכלי ולבדוק אותו בלי להוציאו לחלוטין מהתנור.



סגירה רכה: כל הדגמים מצוידים בפונקציה מתקדמת לסגירה רכה של הדלת, שמאפשרת למכשיר להיסגר ברכות ובשקט.



הקיבולת מציינת את החלל השימושי בתא התנור בליטרים.



בקרה אלקטרונית: מאפשרת לשמור על הטמפרטורה בתוך התנור בדיוק של 2-3°C. הדבר מאפשר לבשל מזון שרגיש מאוד לשינויים בטמפרטורה, כגון עוגות, סופלה, פודינג.



...



הקיבולת מציינת את החלל השימושי בתא התנור בליטרים.



פונקציית בישול ייעודית לרשת מצלה אוויר AIRFRY. מושלמת לחיקוי של צלייה מסורתית בתנור, אך עם פחות קלוריות ופחות שומן. מאפשרת לבשל במהירות ובפשטות מנות כגון טוגנים, ירקות ודגים מטוגנים, ומבטיחה השחמה ופריכות מושלמות.



פונקציית בישול ייעודית לברביקו בצלחת דו-צדדית מתאימה למנות עסיסיות ופריכות בתנור עם טעם אופייני של צלייה. הצד עם הפסים מתאים במיוחד לבשרים וגבינות. הצד החלק מתאים לדגים, פירות ים וירקות.



פונקציית בישול ייעודית לאבן חסינת חום מרובעת מידות PPR2 מושלמת לאפיית פיצות עם תוצאות זהות לתנור עץ מסורתי. יכולה לשמש גם לאפיית לחם, פוקאצ'ה ומתכונים אחרים כגון פשטידות, פלאנים או ביסקוויטים

