

# SFPR9395X



גובה הפחתה 90 ס"מ  
 תנור  
 חשמלי  
 חשמל  
 אזור חום  
 פיירוליטי  
 8017709235406

**קטגוריה**  
**משפחת מוצרים**  
**אספקת חשמל**  
**מקור חום**  
**שיטת בישול**  
**מערכת ניקוי**  
**קוד EAN**



## אסתטיקה

Classica	<b>סדרה עיצובית</b>	Symbols	Serigraphy type
נירוסטה	<b>צבע</b>	עם שני פסים אופקיים	<b>דלת</b>
Flat	<b>Design</b>	קלאסי	<b>ידית</b>
נירוסטה	<b>חומר</b>	אינוקס	<b>צבע ידית</b>
מברש	<b>סוג פלדה</b>	Embossed	<b>לוגו</b>
ליקוי	<b>סוג זכוכית</b>	קלאסי	<b>כפתורי בקרה</b>
Black	<b>Serigraphy colour</b>	אפקט פלדה	<b>צבע בקרות</b>

## למשפחת תנורים

TFT	<b>טכנולוגיית צג</b>	Italiano, English (UK),	<b>שפות תצוגה</b>
כפתורים	<b>הגדרות בקרות</b>	Français (FR), Nederlands,	
13	<b>מס' שפות תצוגה</b>	Español (ES), Português	
		(PT), Svenska, Русский,	
		Deutsch (DE), Dansk, Polski,	
		(English (AU	
		2	<b>מס' בקרות</b>

## תוכניות / פונקציות

9	<b>מס' פונקציות בישול</b>
50	<b>תוכניות אוטומטית</b>
10	<b>מתכונים בהתאמה אישית</b>

### פונקציות בישול רגילות

- מעגלי
- בסיוע מאוורר
- סטטי
- גריל גדול
- חסכוני
- טורבו
- תחתית בסיוע מאוורר
- בסיס
- גריל מאוורר (גדול)

### פונקציות אחרות

- התפחה סופית
- הפשרה לפי משקל
- הפשרה לפי זמן
- שבת

### פונקציות ניקוי

- חסכוני פירוליטי
- פירוליטי

## אפשרויות

	אפשרויות הגדרת זמן	שמירה על חום, תאורה חסכונית	אפשרויות אחרות
השהיית ההתחלה והסיום האוטומטי של הבישול	תזכורת דקות	כן	בישול חכם
כן	טיימר	כן	אפשרות הדגמה בחנות
1	נעילת בקרות / בטיחות ילדים	כן	קדם חימום מהיר
כן			

## מאפיינים טכניים

	אפשרויות	אפשרויות
185 (Capacity (Lt	כן	החימום מושהה כשהדלת פתוחה
C° 30	כן	סוג פתיחת דלת
C° 280	פתח סטנדרטי	דלת
4	קירר	דלת נתיקה
3	כן	דלת פנימית מזכוכית לחלוטין
2	כן	דלת פנימית ניתקת
הלוגן	כן	מס' כולל של דלתות זכוכית
נורה ניתנת להחלפה על ידי המשתמש	4	צירים לסגירה רכה
W 40	כן	מערכת קירור
כן	משק	פתח אוורור
W 1700	Double	Speed Reduction Cooling System
W 1200	Yes	נעילת דלת במהלך ניקוי פירוליטי
W 1700	כן	
W 2900		
W 1550		
W 1550		

מידות תא תנור לשימוש (גאראע)  
 בקרת טמפרטורה  
 חומר תא התנור  
 283x724x418 mm  
 אלקטרוני  
 אמיל נקי תמיד

## תווית חשמל / ביצועים

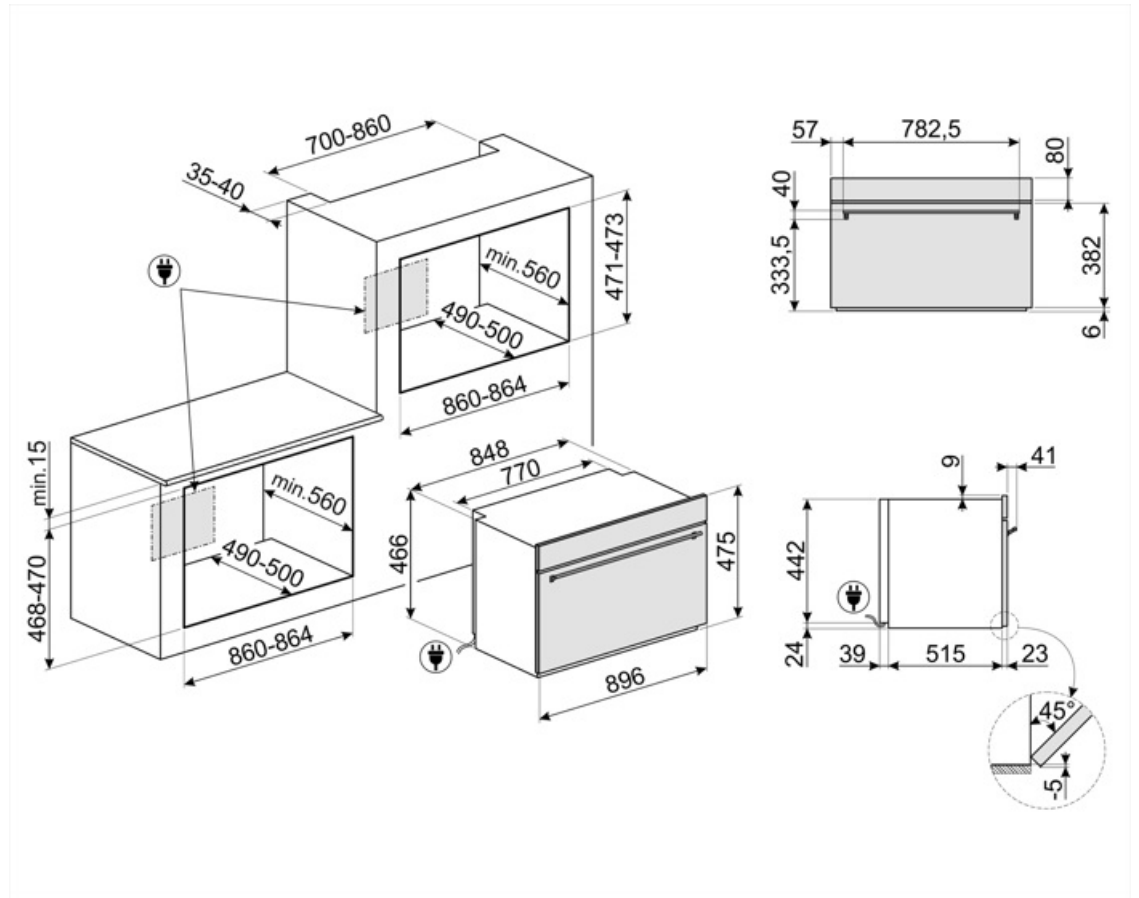
דרגת יעילות אנרגטית	+A	צריכת חשמל בהסעת אוויר מאולצת	MJ 4,64
הנפח הנקי של תא התנור	l 85	צריכת אנרגיה למחזור במצב הסעת אוויר מאולצת עם מאורר	kWh 1,29
צריכת חשמל למחזור במצב רגיל	kWh 0,74	מספר חללי תנור	1
צריכת חשמל במצב רגיל	MJ 2,66	אינדקס יעילות אנרגטית	% 81,3

## אביזרים כלולים

רשת עם מעצור אחורי	1	רשת להכנסה	1
מגש עמוק בציפוי אמיל (מ"מ)	1 40	מסילות טלסקופיות, הוצאה מלאה	1

## חיבור חשמלי

מתח	V 220-240	תדר	Hz 50/60	הספק נקוב	W 3300
תקע	לא	אורך כבל חשמל	cm 115		
זרם	A 15				



## Compatible Accessories

### GTP

\*\*מסילות טלסקופיות ניתנות להוצאה  
חלקית (רמה אחת) \*\* הוצאה: 300 מ"מ  
חומר: נירוסטה AISI 430 מצוחצת



### BNP608T

מגש מצופה טפלון, עומק 8 מ"מ, להנחה על  
הרשת



### GTT

\*\*מסילות טלסקופיות ניתנות להוצאה  
לחלוטין (רמה אחת) \*\* הוצאה: 433 מ"מ  
חומר: נירוסטה AISI 430 מצוחצת



## Symbols glossary

נעילת ילדים: חלק מהדגמים מצוידים במתקן לנעילת התוכניות/מחזורים כך שלא ניתן לשנותם באקראי.



טכנולוגיית שלושה מאווררים: התנור מצויד במערכת בלעדית של שלושה מאווררים, שביחד עם ההספק המשופר של המנועים מעניקה ביצועי בישול מעולים. שני המאווררים הצדיים הגדולים מפזרים את האוויר של המתחם החיצוני של תא התנור והמאוורר האמצעי הקטן יותר מגדיל את האוויר על ידי יצירת מערבולת אנכית של חום. בהתאם לכך, הטמפרטורה שבתוך תא התנור אחידה ומאפשרת למזון להתבשל בכל חמם הרמות, כמו במטבחים מקצועיים.



מערכת קירור אוויר: הבטחת טמפרטורת בטיחותיות של משטחים.



A+: קטגוריית יעילות אנרגטית A+ מסייעת לחסוך עד 10% חשמל בהשוואה לקטגוריה A. הביצועים המרביים עם הצריכה המינימלית מובטחים.



הפשרה לפי משקל: פונקציה זו קובעת את זמן ההפשרה



הפשרה לפי זמן: פונקציה זו קובעת אוטומטית את זמן ההפשרה של מזונות שונים.



התאורה נכבית אוטומטית: לחיסכון רב יותר בחשמל, התאורה נכבית אוטומטית לאחר דקה מתחילת הבישול.



ארבע שכבות זכוכית: מספר דלתות זכוכית.



חלק פנימי בציפוי אמיל: החלק הפנימי בציפוי אמיל של כל תנורי Smeg כולל ציפוי נוגד חומצה שמסייע לשמור על הניקיון של תא התנור ל ידי הפחתת כמות השומן שנצמד לדפנות בעת הבישול.



חשמלי



Circogas: בתנורי גז, המאוורר מפזר את החום במהירות ובאופן שווה בתא התנור, ומונע העברה של טעמים בעת בישול של כמה מנות שונות בו-בזמן. בתנורים חשמליים שילוב זה מסיים מהר יותר את הבישול של מזונות שמוכנים מבחוץ, אך מחייב זמן רב יותר לבישול המזונות מבפנים, ללא השחמה נוספת.



Fresh Touch: לרוב תנורי Smeg יש "דלת קרירה". הודות לשילוב של קירור משיק זכוכיות פנימיות מחזירות חום, הטמפרטורה של המשטח החיצוני של הדלת נשמרת מתחת ל-50°C. בנוסף להענקת בטיחות, המערכת מגנה על דפנות הארון מהתחממות יתר.



אלמנט עליון ותחתון בלבד: שיטת בישול מסורתית שמתאימה ביותר לפריטים יחידים שממוקמים באמצע התנור. החלק העליון של התנור יהיה תמיד החם ביותר. מושלמת לצלי, עוגות פירות, לחם וכך הלאה.



מאוורר עם אלמנטים עליון ותחתון: האלמנטים יחד עם המאוורר מספקים חום אחיד יותר, שיטה זהה לבישול רגיל, כך שיש צורך בקדם-חימום. מתאימה מאוד לפריטים שמבושלים בשיטות איטיות.



מעגלי: השילוב של מאוורר ושל אלמנט מעגלי יוצר שיטת בישול באוויר חם. מעניק יתרונות רבים, כולל ללא קדם-חימום אם זמן הבישול ארוך מ-20 דקות, ללא העברה של טעמים בעת בישול של מזונות שונים בו-בזמן, פחות חשמל וזמני בישול קצרים יותר. מתאים לכל סוגי המזון.



גוף חימום תחתון בלבד: פונקציה זו מושלמת למזונות שמחייבים טמפרטורה בסיסית נוספת ללא השחמה, לדוגמה, מאפים, פיצה. מתאימה גם לבישול איטי של מזידים ותבשילים.



אלמנט גריל: שימוש בגריל מעניק תוצות מצוינות בעת בישול בשר במנות בינוניות או קטנות, במיוחד בשילוב עם שיפוד (אם אפשר). מושלם גם לבישול נקניקות ובייקון.



חסכונית: השילוב של גריל, מאוורר ואלמנט תחתון מתאים במיוחד לבישול כמויות קטנות של מזון.



מעגלי עם אלמנטים עליון ותחתון: השימוש במאוורר עם שני האלמנטים מאפשר לבשל מזון מהר יותר ובאופן יעיל יותר, מושלם לפיסות גדולות שמחייבות בישול יסודי. מעניק תוצאות דומות לשימוש בשיפוד, מסחרר את החום סביב המזון, במקום להזיז את המזון עצמו, מה שמאפשר בישול של מזון בכל גודל ובכל צורה.



מאוורר עם אלמנט גריל: המאוורר מפחית את החום העז של הגריל, מעניק שיטה מצינת לצלייה של מזונות שונים, צלעות, סטייקים, נקניקיות וכך הלאה, ומעניק להם השחמה וחלוקה של החום, ללא ייבוש המזון. שתי הרמות העליונות מומלצות לשימוש והחלק התחתון של תנור יכול לשמש לשמירה על החום של פריטים בו-בזמן, מתקן מצוין בעת בישול של ארוחת בוקר צלויה. חצי גריל (חלק אמצעי בלבד) מושלם לכמויות קטנות של מזון.



דלת פנימית מזכוכית לחלוטין: דלת פנימית מזכוכית לחלוטין, משטח שטוח אחד שקל לשמור על ניקיונו.



מכשירי חשמל ביתיים קטנים שגובהם 48 ס"מ - הפתרון המושלם למטבחים נמוכים. זמינים במספר סוגים ובסגנונות שונים.



KEEP\_WARM\_72dpi



דלת הזכוכית הפנימית: ניתנת להסרה במספר תנועות מהירות לניקוי.



פירוליטית: ניתן לבחור מחזורי ניקוי פירוליטיים ככל הנחוץ לניקוי אוטומטי של פנים התנור.



תאורת צד: שתי תאורות בצדדים מנוגדים משפרות את הראות בתוך התנור.



אוויר ב-40°C מעניק את הסביבה המושלמת להתפחה סופית של תערובות בצק שמרים. פשוט בוחרים את הפונקציה ומניחים את הבצק בתא התנור לפרק הזמן שצוין



פירוליטית: ניתן לבחור את פונקציית הניקוי הפירוליטית החסכונית כשבתנור יש הצטברות קלה של לכלוך. המשך המרבי של פונקציה זו הוא 1.5 שעות.



שבת: פונקציה זו מאפשרת לבשל מזון במהלך השבת, יום המנוחה של היהודים, בהתאם למנהגים המקובלים. התנור פועל



קדם-חימום מהיר: ניתן להשתמש בפונקציה לקדם-חימום מהיר להגעה לטמפרטורה שנבחרה תוך מספר דקות בלבד.



מערכת בישול חכם: לבישול המושלם כל שיש לעשות הוא לבחור את סוג המזון ומשקלו ואת טמפרטורת הבישול: כל ההגדרות האחרות ייערכו אוטומטית.



לתא התנור 4 רמות בישול שונות.



מסילות טלסקופיות: מאפשרות למשוך החוצה את הכלי ולבדוק אותו בלי להוציאו לחלוטין מהתנור.



סגירה רכה: כל הדגמים מצוידים בפונקציה מתקדמת לסגירה רכה של הדלת, שמאפשרת למכשיר להיסגר ברכות ובשקט.



הקיבולת מציינת את החלל השימושי בתא התנור בליטרים.



בקרה אלקטרונית: מאפשרת לשמור על הטמפרטורה בתוך התנור בדיוק של 2-3°C. הדבר מאפשר לבשל מזון שרגיש מאוד לשינויים בטמפרטורה, כגון עוגות, סופלה, פודינג.

