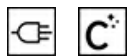


SFT805PO



Категория	60 см
Семейство продуктов	Духовой шкаф
Источник питания	Электрический
Источник нагрева	Электрический
Способ приготовления	Термовентилируемый
Система очистки	Каталитическая очистка
EAN-код	8017709172039



Эстетика

Эстетика	Coloniale	Тип шелкографии	Символы
Цвет	Кремовый	Дверца	С панелью
Дизайн	Плоский	Ручка	Coloniale
Фурнитура	Латунная	Ручки	Латунная
Материал	Эмалированная сталь	Логотип	Шелкография
Тип стекла	Прозрачное	Поворотные переключатели	Coloniale
Цвет шелкографии	Позолоченная	Цвет переключателя	Латунный

Управление

Управление	Поворотные переключатели	Количество переключателей	2
-------------------	--------------------------	----------------------------------	---


Программы/ функции

Количество функций приготовления 8

Традиционные функции приготовления

Статический	Вентилируемый	Термовентилируемый
Турбо	Eco	Гриль большой
Гриль большой + конвекция	Нижний нагрев	

Функции очистки

 Паровая очистка

Опции

Программирование времени	Автоматическое выключение в конце приготовления	Таймер поминутный	Да
---------------------------------	---	--------------------------	----

Технические характеристики



Минимальная температура	50 °C	Автоматическое отключение при открытой дверце	Да
Максимальная температура	250 °C	Дверца	Регулируемая температура
Количество уровней приготовления	5	Съемная дверца	Да
Количество конвекторов	1	Внутреннее стекло дверцы сплошное	Да
Количество ламп подсветки	1	Внутренние стекла дверцы съемные	Да
Тип подсветки	Галогенная	Количество стекол дверцы	3
Мощность ламп подсветки	40 Вт	Система охлаждения	Тангенциальная
Освещение при открытой дверце	Да	Канал охлаждения	Одинарное
Мощность нижнего нагревательного элемента	1200 Вт	Снижение скорости системы охлаждения	Да
Мощность верхнего нагревательного элемента	1000 Вт	Размеры внутренней камеры (ВхШхГ)	360x460x425 мм
Мощность гриля	1700 Вт	Регулировка температуры	Электромеханический
Мощность большого гриля	2700 Вт	Материал внутренней камеры	Эмаль Ever Clean
Мощность кольцевого нагревательного элемента	2000 Вт		

Производительность/ Энергопотребление



Класс энергоэффективности	A	Потребление энергии за цикл с принудительной конвекцией	2.88 МДж
Полезный объем	70 л	Потребление энергии за цикл с естественной конвекцией	0.80 кВт/ч

Потребление энергии за цикл с естественной конвекцией 4.14 МДж

Количество духовых шкафов 1

Индекс энергоэффективности 95,2 %

Аксессуары в комплекте



Решетка с ограничителем 1

Противень эмалированный (20 мм) 1

Противень эмалированный глубокий (40 мм) 1

Решетка для противня 1

Телескопические направляющие неполного выдвижения 1

Каталитические панели Да

Электрическое подключение

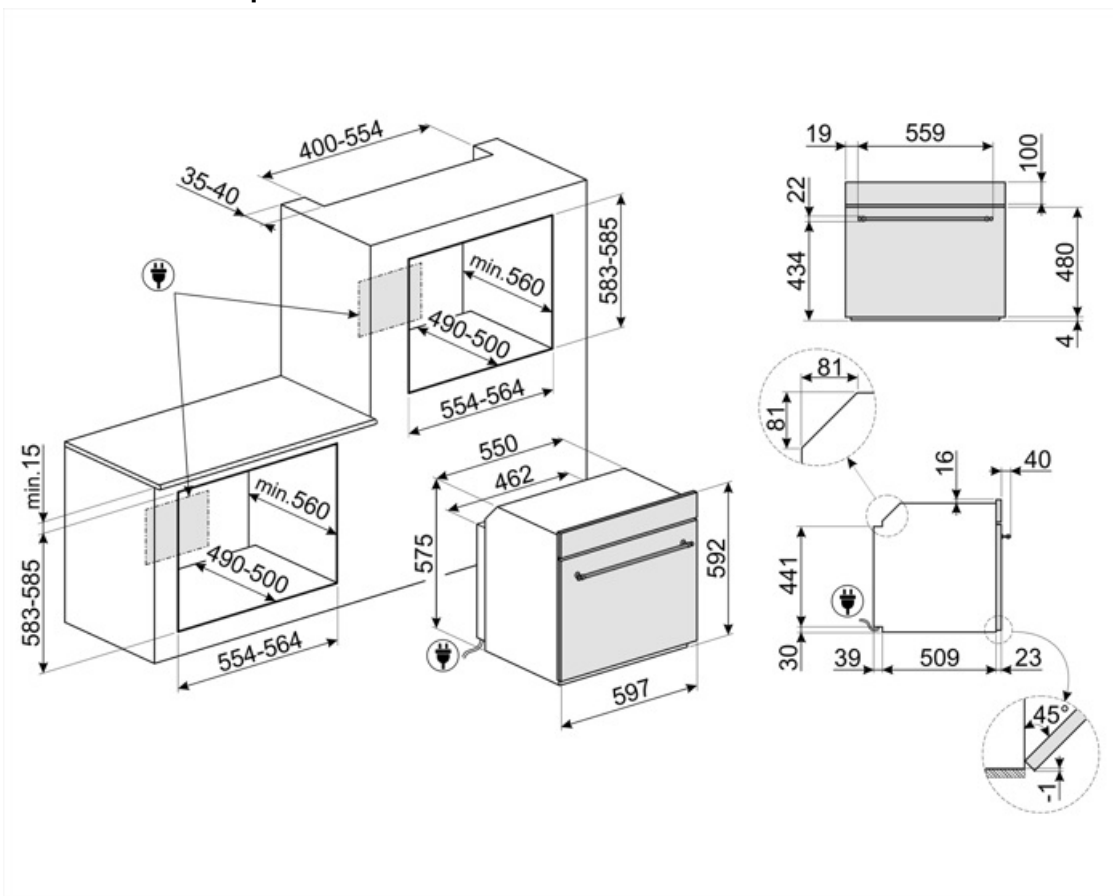
Напряжение 220-240 В

Сила тока 13 А

Номинальная мощность 3000 Вт

Частота тока 50 Гц

Длина электрического кабеля 115 см

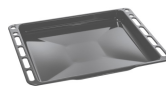


Not included accessories



BN620-1

Эмалированный противень, глубина 20 мм



BN640

Эмалированный противень, глубина 40 мм



GTP

Телескопические направляющие неполного выдвижения (1 уровень)
Извлечение: 300 мм
Материал: полированная нержавеющая сталь AISI430



GTT

Полностью выдвижные телескопические направляющие (1 уровень)
Выдвижение: 433 мм
Материал: полированная нержавеющая сталь AISI 430



PALPZ

Лопатка для пиццы с откидной ручкой
Ширина: 315 мм
Длина: 325 мм



PR3845X

Нержавеющая сталь с обработкой против отпечатков пальцев.
Декоративная планка для установки приборов в колонну. Совместима с большинством духовых шкафов.

Symbols glossary



Система воздушного охлаждения: для обеспечения безопасной температуры поверхности.

Электрический

Верхний + нижний нагрев с конвекцией: нагревательные элементы, работающие одновременно с вентилятором, предназначены для обеспечения более равномерного нагрева, аналогично традиционному приготовлению, поэтому требуется предварительный нагрев. Наиболее подходит для блюд, требующих медленного приготовления.

Только нижний нагревательный элемент: эта функция идеально подходит для продуктов, требующих дополнительной базовой температуры без поджаривания, например кондитерские изделия, пицца. Также подходит для медленного приготовления рагу и запеканок.

Каталитическая очистка: система обеспечивает идеальную гигиену внутри духовки благодаря трем самоочищающимся панелям со специальным покрытием, которая способствует постепенному удалению следов жира и запахов, вызванных приготовлением пищи.

Дверца с тройным остеклением

Эмаль Ever Clean: эмаль Ever Clean наносится электростатически, чтобы предотвратить образование трещин или сколов с течением времени. Это особая эмаль, устойчивая к бытовым кислотам, которая, помимо приятного блеска, способствует более тщательной очистке стенок духовки благодаря своей меньшей пористости. После нанесения ее запекают при температуре выше 850°C и медленно полимеризуют с научно определенной скоростью, чтобы обеспечить однородную глубину и прочность. Эмаль Ever Clean создает безупречный вид как внутри духовки, так и на противнях, что делает поверхности духовки невероятно привлекательными и сохраняет их в течение долгого времени, так как снижает адгезию жира во время приготовления.

Верхний и нижний нагрев: традиционный метод приготовления, который лучше всего подходит для блюд, расположенных в центре духовки. Верхняя часть духовки всегда будет самой горячей. Идеально подходит для жаркого, фруктовых кексов, хлеба и т. д.

Комбинация вентилятора и круглого элемента вокруг него дает метод приготовления горячим воздухом. Это дает множество преимуществ, включая отсутствие предварительного нагрева, если время приготовления превышает 20 минут, отсутствие передачи аромата при одновременном приготовлении различных продуктов, меньшее количество энергии и более короткое время приготовления. Подходит для всех видов еды.

-  ЭКО: приготовление с низким энергопотреблением: эта функция особенно подходит для приготовления на одном уровне с низким энергопотреблением. Рекомендуется для всех типов продуктов, кроме тех, которые могут выделять много влаги (например, овощи). Чтобы добиться максимальной экономии энергии и сократить время, рекомендуется помещать продукты в духовку без предварительного нагрева рабочей камеры.
-  Гриль с конвекцией: конвектор снижает сильный жар от гриля, обеспечивая отличный метод приготовления на гриле различных продуктов, отбивных, стейков, колбасок и т. д., обеспечивая равномерное поджаривание и распределение тепла без высушивания продуктов. Два верхних уровня рекомендуются для использования, а нижняя часть духовки может использоваться для одновременного поддержания тепла, что является отличным средством при приготовлении завтрака на гриле. Малый гриль (только центральная часть) идеально подходит для небольшого количества блюд.
-  Полностью стеклянная внутренняя поверхность дверцы, единая плоская поверхность, которую легко поддерживать в чистоте.
-  Подсветка сбоку: две лампы на противоположных сторонах внутренней камеры улучшают обзор внутри духовки.
-  Телескопические направляющие: позволяют выдвинуть противень и проверить продукт, не вынимая полностью из духовки.
-  Очистка паром: простая функция очистки с использованием пара для удаления отложений в камере духового шкафа.
-  Указан полезный объем внутренней камеры в литрах.
-  Использование гриля дает отличные результаты при приготовлении мяса средних и малых порций, особенно в сочетании с вертелом (где это возможно). Также идеально подходит для приготовления колбас и бекона.
-  Кольцевой+ верхний + нижний нагревательные элементы: использование вентилятора с обоими элементами позволяет готовить пищу быстро и эффективно, что идеально подходит для больших объемов, требующих тщательного приготовления. Он предлагает такой же результат, как и гриль, перемещая тепло вокруг пищи вместо перемещения самой пищи, позволяя приготовить продукт любого размера или формы.
-  Внутреннее стекло дверцы: снимается для очистки несколькими быстрыми движениями.
-  В камере духового шкафа предусмотрено 5 разных уровней приготовления.
-  Откидной гриль: откидной гриль можно легко отцепить, чтобы переместить нагревательный элемент и проще очистить верхнюю часть прибора.
-  Указан полезный объем внутренней камеры в литрах.