

# SG116D

Materiale	Acciaio inox
Tipologia	Lavello saldato
Numero vasche	2
Gocciolatoio	Destro
Codice EAN	8017709015404



## Estetica



Estetica	Universale	Tipo incasso	Standard
Serie	Alba	Logo	Imbutito
Colore	Acciaio Inox	Forato / predisposto per foratura	Forato / 1
Finitura	Spazzolato		

	Tipologia vasca dx	Spessore acciaio vasca (mm)	Dimensioni vasca dx, L x P x A (mm)	Profondità vasca dx (mm)	Raggio angolare vasca dx	Troppopieno vasca sx	Posizione scarico vasca	Dimensione scarico vasca
Vasca dx	Tradizionale	0.7	300 x 400 x 210	210	80		Laterale vasca	3.5"
Vasca sx	Tradizionale	0.7	450 x 400 x 210	210	80	Si, tradizionale	Laterale vasca	3.5"

## Caratteristiche Tecniche

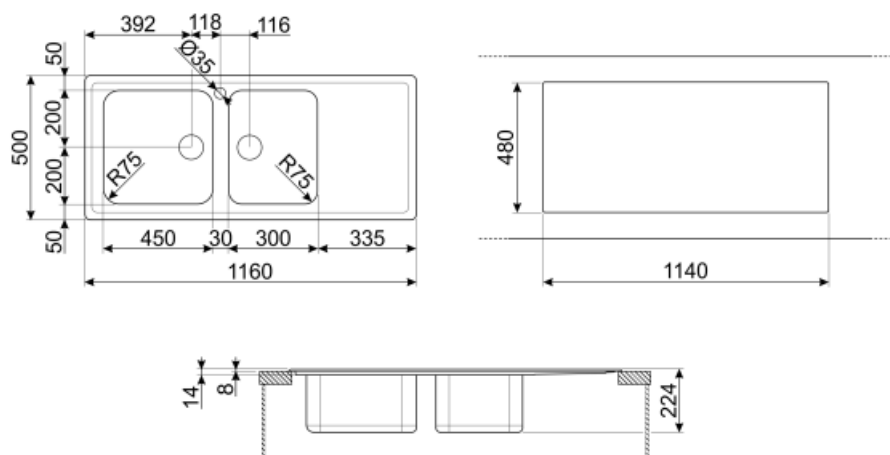


Spessore invaso	0.7 mm	Foro miscelatore	1
Profondità invaso (mm)	13	Diametro foro miscelatore	35 mm
Dimensioni del prodotto (mm)	220x1160x500 mm	Larghezza cavallotto	30 mm
Dimensioni foro incasso sopratop (mm)	1140 x 480 mm	Tipologia guarnizione	Sigillante
Altezza da top cucina	8 mm	Numero ganci	12
Misura mobile incasso	90 cm	Tipologia ganci	Standard

## Dotazione Accessori Inclusi

Dotazione accessori  
montaggio

Piletta, Sifone salvaspazio  
con attacco lavastoviglie,  
Ganci montaggio,  
Guarnizione



## Accessori non inclusi



### KITFD050

Tritarifiuti 0,5 HP, Motore: 1/2 potenza, Adatto a tutti i lavelli con scarico da 3 1/2 "



### DB34

Cestello in acciaio / acciaio adatto per vasca raggio STD 340 x 400, profondità 180 mm



### COL36

Scolapasta in acciaio per vasca raggio MINIMO, misure 370 x 410 x 30 mm



### KITFD100

Tritarifiuti 1 HP, Motore: 1/2 potenza, Adatto a tutti i lavelli con scarico da 3 1/2"



### 3713

Sifone con attacco lavastoviglie per lavelli a due vasche



### STABMIX

Stabilizzatore miscelatore



### COL19H

Scolapasta in acciaio per vasca raggio MINIMO, misure 200 x 410 x 100 mm



### COL19

Scolapasta in acciaio per vasca raggio MINIMO, misure 200 x 410 x 26 mm



### CB25MN

Tagliere singolo in HPE adatto per vasca raggio minimo, nero opaco, misure 250 x 410 H 12 mm, lavabile in lavastoviglie



### KITFD075

Tritarifiuti 0,75 HP, Motore: 1/2 potenza, Adatto a tutti i lavelli con scarico da 3 1/2 "



### RND2V

Kit piletta Rondò standard con troppopieno perimetrale 2 vasche



### CB28QU

Tagliere singolo in HPL adatto per vasca raggio minimo, quercia, misure 280 x 418 H 12 mm

---

## Glossario simboli

---



Dimensione del mobile base: Dimensione del mobile base necessaria per l'installazione del lavello.



Indica la profondità della vasca.



Standard: modalità di installazione, che si abbina facilmente a qualsiasi tipo di cucina.