

SG861D

Υλικό νεροχύτη	Ανοξείδωτο ατσάλι
Τύπος	Συγκολλημένος νεροχύτης
ΠΛΗΘΟΣ ΓΟΥΡΝΩΝ	1
Σιφώνι	Δεξιά
Κωδικός EAN	8017709015497



ΑΙΣΘΗΤΙΚΗ



Αισθητική	Universal	Τύπος εντοιχισμού	Επικαθήμενος
Χρώμα	Ανοξείδωτο ατσάλι	Λογότυπος	Ανάγλυφο
Φινίρισμα	Βουρτσισμένο	Τρύπα βρύσης / προεγκατεστημένη τρύπα βρύσης	1 τρύπα βρύσης
Σειρά	Alba		

	Τύπος αριστερής γούρνας	Πάχος αριστερής γούρνας (mm)	Διαστάσεις αριστερής γούρνας, ΠxΜxΒ (mm)	Βάθος αριστερής γούρνας (mm)	Ακτίνα γωνίας αριστερής γούρνας	Υπερχείλιση δεξιάς γούρνας	Θέση σιφωνιού αριστερής γούρνας	Διάσταση σιφωνιού αριστερής γούρνας
ΓΟΥΡΝΑ ΑΡΙΣΤΕΡΑ	Κλασική	0.7	450 x 400 x 210	210	80	Ναι, standard	Στο πλάι της γούρνας	3,5"

ΤΕΧΝΙΚΑ ΧΑΡΑΚΤΗΡΙΣΤΙΚΑ



Πάχος πλαισίου	0,7 mm	Τρύπα βρύσης	1
Βάθος πλαισίου (mm)	13	Διάμετρος τρύπας βρύσης	35 mm
Διαστάσεις προϊόντος	220x860x500 mm	Κλίση σιφωνιού	2 °
Διάσταση κοπής πάγκου (mm)	840 x 480 mm	Τύπος μονωτικού	Πάστα σφράγισης
Ακτίνα κοπής πάγκου	15 mm	Αριθμός στηριγμάτων	6
Ύψος από τον πάγκο	8 mm	Τύπος στηριγμάτων	Standard

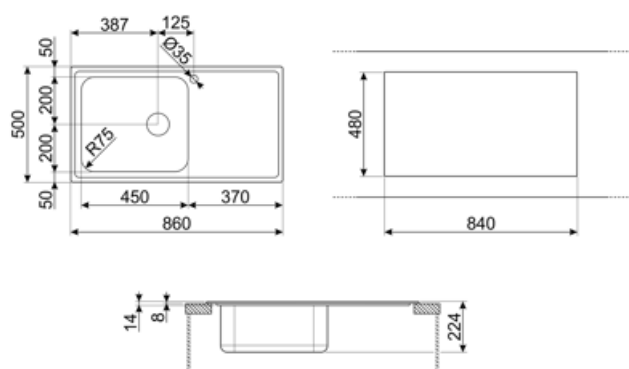
Πλάτος ντουλαπιού
εντοιχισμού

60 cm

ΠΕΡΙΛΑΜΒΑΝΟΜΕΝΑ ΑΞΕΣΟΥΑΡ

Εξαρτήματα για
εγκατάσταση

Σιφόνι, Σωλήνες Savespace
με είσοδο για πλυντήριο
πιάτων, Ασφάλειες στήριξης,
Φλάντζα



Compatible Accessories



3712

Σιφόνι νεροχύτη με ένα μπολ
(περιλαμβάνεται σύνδεση πλυντηρίου
πιάτων)



COL19

Σουρωτήρι από ανοξείδωτο χάλυβα για να
ταιριάζει σε γούρνες με την ΕΛΑΧΙΣΤΗ
ακτίνα mm, με διαστάσεις 200 x 410 x 26
mm



COL36

Σουρωτήρι από ανοξείδωτο χάλυβα για
γούρνες με την ΕΛΑΧΙΣΤΗ ακτίνα, με
διαστάσεις 370 x 410 x 30 mm



KITFD075

Διάθεση αποβλήτων 0,75 HP Κινητήρας:
3/4 ίππων Ταιριάζει σε όλους τους
νεροχύτες με 3 1/2" έξοδο αποβλήτων



RND1V

Κιτ απορριμμάτων Rondò 1 μπολ με τυπική
υπερχείλιση



CB25MN

Μονή επιφάνεια κοπής από ΗΡΕ για να
ταιριάζει σε γούρνες με την ελάχιστη
ακτίνα, σε μαύρο ματ χρώμα, με
διαστάσεις 250 x 410 Υ 12 mm,
κατάλληλη για πλυντήριο πιάτων



COL19H

Σουρωτήρι από ανοξείδωτο χάλυβα για
να ταιριάζει σε γούρνες με την
ΕΛΑΧΙΣΤΗ ακτίνα mm, με διαστάσεις
200 x 410 x 100 mm



KITFD050

Διάθεση αποβλήτων 0,5 HP Κινητήρας:
Ισχύς 1/2 ίππου Ταιριάζει σε όλους τους
νεροχύτες με έξοδο αποβλήτων 3 1/2"



KITFD100

Διάθεση αποβλήτων 1 HP Κινητήρας: 1
ίππου Ταιριάζει σε όλους τους νεροχύτες
με 3 1/2 "έξοδο αποβλήτων



STABMIX

σταθεροποιητής για αναμείκτες

Symbols glossary



Πλάτος ντουλαπιού που απαιτείται για την εγκατάσταση νεροχύτη



Βάθος νεροχύτη - ανάλογα με το μοντέλο, το βάθος μπορεί να είναι από 13 έως 24,5



Στάνταρ τοποθέτηση: Παραδοσιακή εγκατάσταση σε επιτραπέζιο χώρο, κατάλληλη για όλα τα σετ κουζίνας