

SG861D

Material del fregadero	Acero inoxidable
Tipología	Soldado
Número de cubetas	1
Escurreidor	Derecho
Código EAN	8017709015497



Estética



Estética	Universal	Tipo de instalación	Estándar
Serie	Alba	Logo	Embutido
Color	Acero inoxidable	Agujero para grifo / Agujero para grifo precortado	1 agujero
Acabado	Cepillado		

	Tipología cubeta izq	Espesor acero cubeta izq (mm)	Dimensiones cubeta izq, L x P x A (mm)	Profundidad cubeta izq (mm)	Radio angular cubeta izq	Rebosadero cubeta izquierda	Posición descarga cubeta izq	Dimensión descarga cubeta izq
Cubeta izq	Tradicional	0.7	450 x 400 x 210	210	80	Sí, tradicional	Lateral cubeta	3.5"

Características técnicas



Espesor almacenamiento	0,7 mm	Orificio mezclador	1
Profundidad almacenamiento (mm)	13	Diámetro del orificio del grifo	35 mm
Dimensiones del producto (mm)	220x860x500 mm	Inclinación superficie de escurrimiento	2 °
Dimensiones hueco instalación sobre encimera (mm)	840 x 480 mm	Tipo de junta	Sellador
		Número de ganchos	6
		Tipología ganchos	Estándar

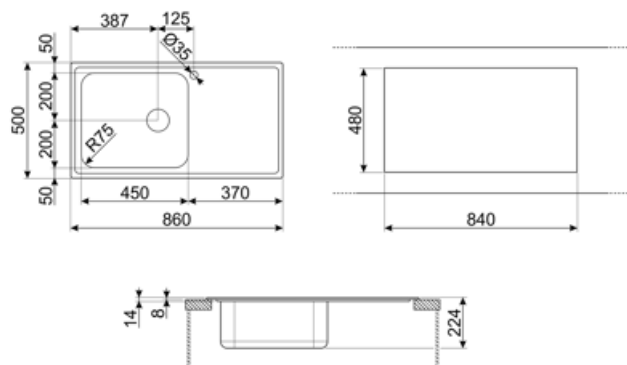
Radio angular orificio de 15 mm
empotrado

Altura desde encimera
de la cocina 8 mm

Medida mueble
empotrable 60 cm

Equipo accesorios incluidos

Equipo accesorios
montaje Cubeta, Sifón con conexión
para lavavajillas, Ganchos
montaje, Junta



Accesorios Compatible



3712

Siphon single bowl sinks (dishwasher connection included)



COL19

St/Steel colander to fit MINIMUM radius mm bowl, measures 200 x 410 x 26 mm



COL36

St/steel colander for MINIMUM radius bowls, measures 370 x 410 x 30 mm



KITFD075

Waste disposal 0,75 HP, Motor: 1/2 horsepower, Fits all sinks with 3 1/2" waste outlet



RND1V

Rondò waste kit 1 bowl with standard overflow



CB25MN

Single HPE chopping board to fit minimum radius bowls, black matt, measures 250 x 410 H 12 mm, dishwasher safe



COL19H

St/Steel colander to fit MINIMUM radius mm bowl, measures 200 x 410 x 100 mm



KITFD050

Triturador de residuos 0,5 HP, Motor: 1/2 caballo de potencia, Se adapta a todos los fregaderos con salida de residuos de 3 1/2"



KITFD100




Waste disposal 1 HP, Motor: 1/2 horsepower, Fits all sinks with 3 1/2" waste outlet



STABMIX

Tap stabiliser

Symbols glossary

-  Tamaño del mueble base: Se requiere el tamaño del gabinete base para la instalación del fregadero.
-  Indica la profundidad de la cubeta del fregadero
-  Estándar: método de instalación, que se adapta fácilmente a cualquier tipo de cocina.

Benefit (TT)

One bowl

A single bowl for greater adaptability, capacity and space optimisation

Drainer

The drawer allows dishes, cutlery and kitchen utensils to be placed directly on the sink after washing: excess water can drain into the sink, allowing for natural drying

Agujero para grifo

Posibilidad de incorporar el orificio para la instalación directa del grifo sobre el fregadero, optimizando el espacio disponible y ofreciendo una superficie más limpia y ordenada.