

SG861D

Materiale	Acciaio inox
Tipologia	Lavello saldato
Numero vasche	1
Gocciolatoio	Destro
Codice EAN	8017709015497



Estetica



Serie	Alba	Tipo incasso	Standard
Estetica	Universale	Logo	Imbutito
Colore	Acciaio inox	Forato / predisposto per foratura	Forato / 1
Finitura	Spazzolato		

	Tipologia vasca sx	Spessore acciaio vasca sx (mm)	Dimensioni vasca sx, L x P x A (mm)	Profondità vasca sx (mm)	Raggio angolare vasca sx	Troppopieno vasca sx	Posizione scarico vasca sx	Dimensione scarico vasca sx
Vasca sx	Tradizionale	0.7	450 x 400 x 210	210	80	Si, tradizionale	Laterale vasca	3.5"

Caratteristiche Tecniche

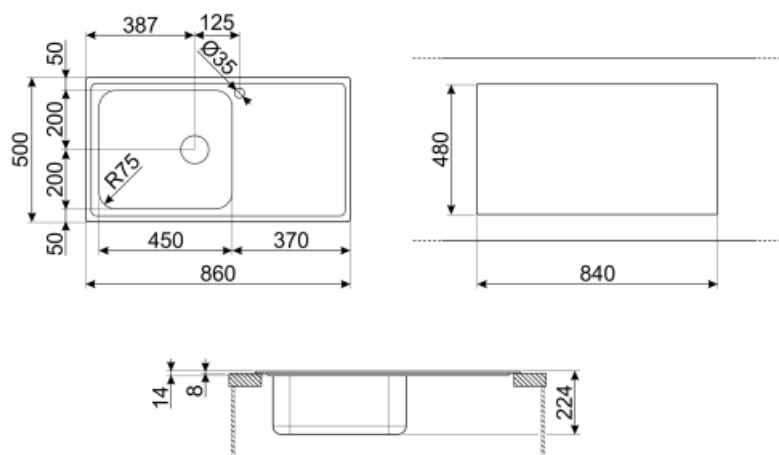


Spessore invaso	0,7 mm	Foro miscelatore	1
Profondità invaso (mm)	13	Diametro foro miscelatore	35 mm
Dimensioni del prodotto (mm)	220x860x500 mm	Inclinazione gocciolatoio	2 °
Dimensioni foro incasso sopratop (mm)	840 x 480 mm	Tipologia guarnizione	Sigillante
Raggio angolare foro incasso sottotop	15 mm	Numero ganci	6
Altezza da top cucina	8 mm	Tipologia ganci	Standard
Misura mobile incasso	60 cm		

Dotazione Accessori Inclusi

Dotazione accessori
montaggio

Piletta, Sifone salvaspazio
con attacco lavastoviglie,
Ganci montaggio,
Guarnizione



Accessori non inclusi



RND1V

Kit piletta standard Rondò con troppopieno perimetrale 1 vasca



KITFD050

Tritarifiuti 0,5 HP, Motore: 1/2 potenza, Adatto a tutti i lavelli con scarico da 3 1/2 "



COL36

Scolapasta in acciaio per vasca raggio MINIMO, misure 370 x 410 x 30 mm



KITFD100

Tritarifiuti 1 HP, Motore: 1/2 potenza, Adatto a tutti i lavelli con scarico da 3 1/2"



3712

Sifone con scarico lavastoviglie per lavelli 1 vasca



STABMIX

Stabilizzatore miscelatore



COL19H

Scolapasta in acciaio per vasca raggio MINIMO, misure 200 x 410 x 100 mm



COL19

Scolapasta in acciaio per vasca raggio MINIMO, misure 200 x 410 x 26 mm



CB25MN

Tagliere singolo in HPE adatto per vasca raggio minimo, nero opaco, misure 250 x 410 H 12 mm, lavabile in lavastoviglie



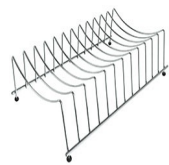
KITFD075

Tritarifiuti 0,75 HP, Motore: 1/2 potenza, Adatto a tutti i lavelli con scarico da 3 1/2 "



KITFD050UK

Tritarifiuti 0,5 HP, Motore: 1/2 potenza, Adatto a tutti i lavelli con scarico da 3 1/2 ", UK



COLPTX

Base scolapiatti 300 x 185 x 82 mm

Glossario simboli



Dimensione del mobile base: Dimensione del mobile base necessaria per l'installazione del lavello.



Indica la profondità della vasca.



Standard: modalità di installazione, che si abbina facilmente a qualsiasi tipo di cucina.