

SG861S

Υλικό νεροχύτη	Ανοξείδωτο ατσάλι
Τύπος	Συγκολλημένος νεροχύτης
ΠΛΗΘΟΣ ΓΟΥΡΝΩΝ	1
Σιφώνι	Αριστερά
Κωδικός EAN	8017709016036



ΑΙΣΘΗΤΙΚΗ



Αισθητική	Universal	Τύπος εντοιχισμού	Επικαθήμενος
Σειρά	Alba	Λογότυπος	Ανάγλυφη
Χρώμα	Ανοξείδωτο ατσάλι	Τρύπα βρύσης / προεγκατεστημένη τρύπα βρύσης	1 τρύπα βρύσης
Φινίρισμα	Βουρτσισμένο		

	Τύπος δεξιάς γούρνας	Πάχος γούρνας (mm)	Διαστάσεις γούρνας, ΠxBxY (mm)	Βάθος γούρνας (mm)	Ακτίνα γωνίας δεξιάς γούρνας (mm)	Υπερχείλιση	Θέση σιφωνιού	Διαστάσεις σιφωνιού
ΓΟΥΡΝΑ ΔΕΞΙΑ	Κλασική	0.7	450 x 400 x 210	210	80	Ναι, standard	Στο πλάι της γούρνας	3,5"

ΤΕΧΝΙΚΑ ΧΑΡΑΚΤΗΡΙΣΤΙΚΑ

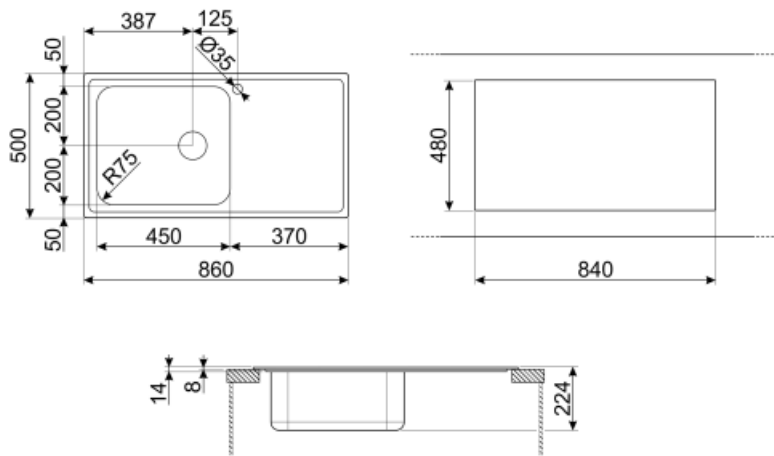


Πάχος πλαισίου	0,7 mm	Τρύπα βρύσης	1
Βάθος πλαισίου (mm)	13	Διάμετρος τρύπας βρύσης	35 mm
Διαστάσεις προϊόντος	220x860x500 mm	Κλίση σιφωνιού	2 °
Διάσταση κοπής πάγκου (mm)	840 x 480 mm	Τύπος μονωτικού	Πάστα σφράγισης
Ακτίνα κοπής πάγκου	15 mm	Αριθμός στηριγμάτων	6
Ύψος από τον πάγκο	8 mm	Τύπος στηριγμάτων	Standard
Πλάτος ντουλαπιού εντοιχισμού	60 cm		

ΠΕΡΙΛΑΜΒΑΝΟΜΕΝΑ ΑΞΕΣΟΥΑΡ

Εξαρτήματα για εγκατάσταση

Σιφόνι, Σωλήνες Savespace
με είσοδο για πλυντήριο
πιάτων, Ασφάλειες στήριξης,
Φλάντζα



Not included accessories



RND1V

Κιτ απορριμμάτων Rondò 1 μπολ με τυπική υπερχειλίση



KITFD050

Διάθεση αποβλήτων 0,5 HP Κινητήρας: Ισχύς 1/2 ίππου Ταιριάζει σε όλους τους νεροχύτες με έξοδο αποβλήτων 3 1/2"



DB34

Μπολ από ανοξείδωτο ατσάλι που ταιριάζει σε μπολ μεγέθους 340*400 mm



COL36

Σουρωτήρι από ανοξείδωτο χάλυβα για γούρνες με την ΕΛΑΧΙΣΤΗ ακτίνα, με διαστάσεις 370 x 410 x 30 mm



KITFD100

Διάθεση αποβλήτων 1 HP Κινητήρας: 1 ίππου Ταιριάζει σε όλους τους νεροχύτες με 3 1/2 "έξοδο αποβλήτων



3712

Σιφόνι νεροχύτη με ένα μπολ (περιλαμβάνεται σύνδεση πλυντηρίου πιάτων)



STABMIX

σταθεροποιητής για αναμείκτες



COL19H

Σουρωτήρι από ανοξείδωτο χάλυβα για να ταιριάζει σε γούρνες με την ΕΛΑΧΙΣΤΗ ακτίνα mm, με διαστάσεις 200 x 410 x 100 mm



COL19

Σουρωτήρι από ανοξείδωτο χάλυβα για να ταιριάζει σε γούρνες με την ΕΛΑΧΙΣΤΗ ακτίνα mm, με διαστάσεις 200 x 410 x 26 mm



CB25MN

Μονή επιφάνεια κοπής από ΗΡΕ για να ταιριάζει σε γούρνες με την ελάχιστη ακτίνα, σε μαύρο ματ χρώμα, με διαστάσεις 250 x 410 Υ 12 mm, κατάλληλη για πλυντήριο πιάτων



KITFD075

Διάθεση αποβλήτων 0,75 HP Κινητήρας: 3/4 ίππων Ταιριάζει σε όλους τους νεροχύτες με 3 1/2" έξοδο αποβλήτων

Symbols glossary (ΤΤ)



Πλάτος ντουλαπιού που απαιτείται για την εγκατάσταση νεροχύτη



Βάθος νεροχύτη - ανάλογα με το μοντέλο, το βάθος μπορεί να είναι από 13 έως 24,5



Στάνταρ τοποθέτηση: Παραδοσιακή εγκατάσταση σε επιτραπέζιο χώρο, κατάλληλη για όλα τα σετ κουζίνας