

# SGE116.1D

Materiale	Acciaio inox
Tipologia	Lavello saldato
Numero vasche	1
Gocciolatoio	Destro
Codice EAN	8017709061654



## Estetica



Estetica	Universale	Tipo incasso	Standard
Serie	Alba	Logo	Imbutito
Colore	Acciaio Inox	Forato / predisposto per foratura	Forato / 1
Finitura	Spazzolato		

	Tipologia vasca sx	Spessore acciaio vasca sx (mm)	Dimensioni vasca sx, L x P x A (mm)	Profondità vasca sx (mm)	Raggio angolare vasca sx	Troppopieno vasca sx	Posizione scarico vasca sx	Dimensione scarico vasca sx
Vasca sx	Tradizionale	0.7	450 x 400 x 210	210	80	Si, tradizionale	Laterale vasca	3.5"

## Caratteristiche Tecniche

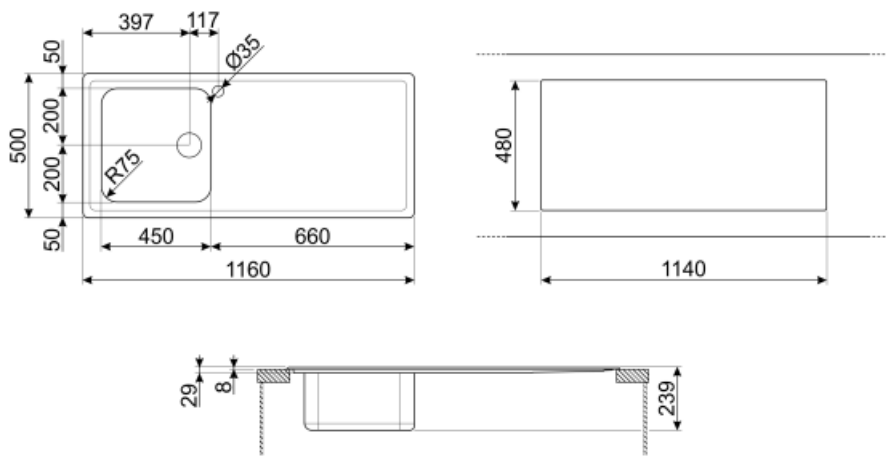


Spessore invaso	0,7 mm	Foro miscelatore	1
Profondità invaso (mm)	30	Diametro foro miscelatore	35 mm
Dimensioni del prodotto (mm)	220x1170x510 mm	Inclinazione gocciolatoio	2 °
Dimensioni foro incasso sopratop (mm)	1140X480 mm	Tipologia guarnizione	Sigillante
Altezza da top cucina	8 mm	Numero ganci	10
Misura mobile incasso	60 cm	Tipologia ganci	Standard

## Dotazione Accessori Inclusi

Dotazione accessori  
montaggio

Piletta, Sifone salvaspazio  
con attacco lavastoviglie,  
Ganci montaggio,  
Guarnizione



## Accessori non inclusi



### RND1V

Kit pileta standard Rondò con troppopieno perimetrale 1 vasca



### KITFD050

Tritarifiuti 0,5 HP, Motore: 1/2 potenza, Adatto a tutti i lavelli con scarico da 3 1/2 "



### DB34

Cestello in acciaio / acciaio adatto per vasca raggio STD 340 x 400, profondità 180 mm



### COL36

Scolapasta in acciaio per vasca raggio MINIMO, misure 370 x 410 x 30 mm



### KITFD100

Tritarifiuti 1 HP, Motore: 1/2 potenza, Adatto a tutti i lavelli con scarico da 3 1/2"



### 3712

Sifone con scarico lavastoviglie per lavelli 1 vasca



### STABMIX

Stabilizzatore miscelatore



### COL19H

Scolapasta in acciaio per vasca raggio MINIMO, misure 200 x 410 x 100 mm



### COL19

Scolapasta in acciaio per vasca raggio MINIMO, misure 200 x 410 x 26 mm



### CB25MN

Tagliere singolo in HPE adatto per vasca raggio minimo, nero opaco, misure 250 x 410 H 12 mm, lavabile in lavastoviglie



### KITFD075

Tritarifiuti 0,75 HP, Motore: 1/2 potenza, Adatto a tutti i lavelli con scarico da 3 1/2 "



### CB28QU

Tagliere singolo in HPL adatto per vasca raggio minimo, quercia, misure 280 x 418 H 12 mm

---

## Glossario simboli

---



Dimensione del mobile base: Dimensione del mobile base necessaria per l'installazione del lavello.



Indica la profondità della vasca.



Standard: modalità di installazione, che si abbina facilmente a qualsiasi tipo di cucina.