

SGE116.1S

| | |
|---------------|-----------------|
| Materiale | Acciaio inox |
| Tipologia | Lavello saldato |
| Numero vasche | 1 |
| Gocciolatoio | Sinistro |
| Codice EAN | 8017709061661 |



Estetica



| | | | |
|----------|--------------|-----------------------------------|------------|
| Estetica | Universale | Tipo incasso | Standard |
| Serie | Alba | Logo | Imbutito |
| Colore | Acciaio Inox | Forato / predisposto per foratura | Forato / 1 |
| Finitura | Spazzolato | | |

| | Tipologia vasca dx | Spessore acciaio vasca (mm) | Dimensioni vasca dx, L x P x A (mm) | Profondità vasca dx (mm) | Raggio angolare vasca dx | Troppopieno vasca | Posizione scarico vasca | Dimensione scarico vasca |
|----------|--------------------|-----------------------------|-------------------------------------|--------------------------|--------------------------|-------------------|-------------------------|--------------------------|
| Vasca dx | Tradizionale | 0.7 | 450 x 400 x 210 | 210 | 80 | Si, tradizionale | Laterale vasca | 3.5" |

Caratteristiche Tecniche

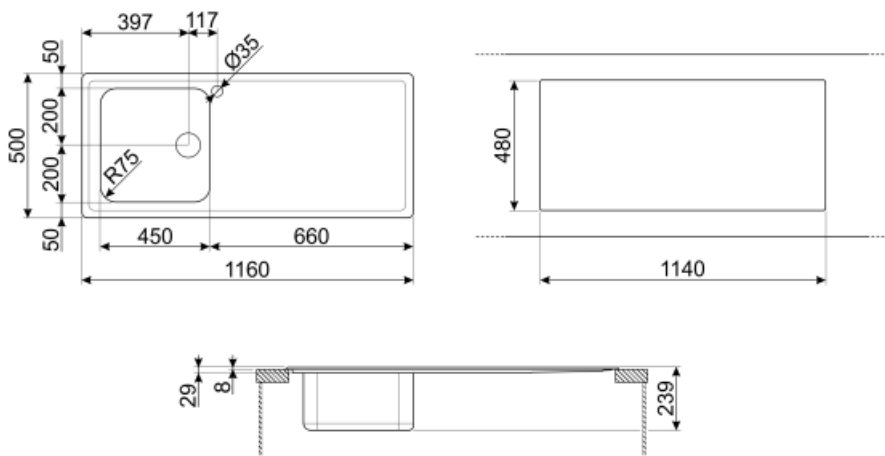


| | | | |
|---------------------------------------|-----------------|---------------------------|------------|
| Spessore invaso | 0.7 mm | Foro miscelatore | 1 |
| Profondità invaso (mm) | 30 | Diametro foro miscelatore | 35 mm |
| Dimensioni del prodotto (mm) | 220x1170x510 mm | Inclinazione gocciolatoio | 2 ° |
| Dimensioni foro incasso sopratop (mm) | 1140X480 mm | Tipologia guarnizione | Sigillante |
| Altezza da top cucina | 8 mm | Numero ganci | 10 |
| Misura mobile incasso | 60 cm | Tipologia ganci | Standard |

Dotazione Accessori Inclusi

Dotazione accessori
montaggio

Piletta, Sifone salvaspazio
con attacco lavastoviglie,
Ganci montaggio,
Guarnizione



Accessori non inclusi



RND1V

Kit pileta standard Rondò con troppopieno perimetrale 1 vasca



KITFD050

Tritarifiuti 0,5 HP, Motore: 1/2 potenza, Adatto a tutti i lavelli con scarico da 3 1/2 "



DB34

Cestello in acciaio / acciaio adatto per vasca raggio STD 340 x 400, profondità 180 mm



COL36

Scolapasta in acciaio per vasca raggio MINIMO, misure 370 x 410 x 30 mm



KITFD100

Tritarifiuti 1 HP, Motore: 1/2 potenza, Adatto a tutti i lavelli con scarico da 3 1/2"



3712

Sifone con scarico lavastoviglie per lavelli 1 vasca



STABMIX

Stabilizzatore miscelatore



COL19H

Scolapasta in acciaio per vasca raggio MINIMO, misure 200 x 410 x 100 mm



COL19

Scolapasta in acciaio per vasca raggio MINIMO, misure 200 x 410 x 26 mm



CB25MN

Tagliere singolo in HPE adatto per vasca raggio minimo, nero opaco, misure 250 x 410 H 12 mm, lavabile in lavastoviglie



KITFD075

Tritarifiuti 0,75 HP, Motore: 1/2 potenza, Adatto a tutti i lavelli con scarico da 3 1/2 "



CB28QU

Tagliere singolo in HPL adatto per vasca raggio minimo, quercia, misure 280 x 418 H 12 mm

Glossario simboli



Dimensione del mobile base: Dimensione del mobile base necessaria per l'installazione del lavello.



Indica la profondità della vasca.



Standard: modalità di installazione, che si abbina facilmente a qualsiasi tipo di cucina.