

SI1F7845B



Produktgruppe	Platetopp
Type innbygging	Ultralav profil
Mål	78 cm
Strømtilførsel	Elektrisk
Type	Induksjonstoppe
EAN-kode	8017709254926



Estetisk linje



Estetikk	Universal
Farge	Sort
Finish	Glass
Materiale	Glass
Glass Type	Keramisk
Glasskant	Bevelled Front Edge
Type kontroll innstilling	Multi Slider
Skyvebryter	Ja
Skyvebryter	Rød
Kontrollknapp funksjon	Foran
Logo	Silketrykk
Serigrafi farge	Grå

Program / funksjoner



Antall induksjonstilberedningssoner	4
Antall ekstra hurtige tilberedningssoner	4
Antall multisoner	1
Av/på-hovedbryter	Ja
Effektnivåer	14
Auto-Vent	Ja
Antall tilberedningssoner	4

Funksjoner



Fleksibel sonetype	Flexi4Zone	Resttidsindikator	Ja
Nedfelling i benkeplate	490x750-780 mm	Modus for begrenset effektforbruk	Ja Advance
Timer for tilberedningsslutt	4	Begrenset Styrke forbrukmodus - steg	1500, 2000, 2500, 3000, 3500, 4000, 4500, 5000, 6000, 7200 W
Pausefunksjon	Ja	Demomodus	Ja
Timer	4	Kontroller med barnelås	Ja
Lydsignal for tilberedningsslutt	Ja	Hurtiginnstilling av nivåer	Ja

Tekniske egenskaper

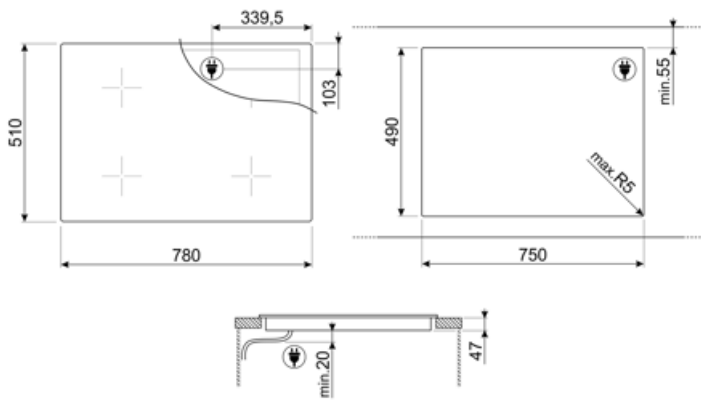


Venstre foran - Induzione - Flexi4Zone - 2.30 kW - Booster 3.20 kW - Ø 22 cm
 Venstre bak - Induzione - Flexi4Zone - 2.30 kW - Booster 3.20 kW - Ø 22 cm
 Høyre foran - Induksjon - enkel - 1.80 kW - Booster 2.80 kW - Ø 18 cm
 Høyre bak - Induksjon - enkel - 2.30 kW - Booster 3.20 kW - Ø 21 cm

Automatisk justering av stekepannens diameter	Ja	Automatisk avstenging ved overkoking	Ja
Kasserolledetektering	Ja	Eco-Heat	Ja
Angivelse av minste størrelse på stekepanne	Ja	Eco-Off	Ja
Automatisk avstenging ved overheting	Ja		

Elektrisk tilkobling

Elektrisk tilkoblingseffekt (W)	7200 W	Frekvens (Hz)	50/60 Hz
Strøm (A)	32 A	Lengde på strømledning (cm)	150 cm
Spenning (V)	220-240 V	Koblingsboks	5-polet
Spenning: 2 (V)	400 V	Støpseltype	Nei
Type ledning	Universell		



Compatible Accessories



LGCN

Skjøtelist, innebygd platetopp, rustfritt stål, 475/495 mm



TPKPLATE



Universalplate for induksjon, gass, keramisk og elektrisk platetopp. Non-stick belegg ideelt for steking av fisk, egg og grønnsaker. Mål: 410 X 240 mm.



SCRP

Induction and ceramic hobs and teppanyaki scraper

Symbols glossary

 Et smart infrarødt system som gjør det mulig å drifte platetopp og hette samtidig.	 Effekt-booster: Valg som gjør det mulig å arbeide ved full effekt når det er behov for svært intens steking.
 Ultralav profil: Installasjon av produkt med flate kanter - høyde 1 mm	 Barnesikring: Noen modeller er utstyrt med en innretning som låser programmet/syklusen slik at den ikke kan endres ved uhell.
 I dette panelet er det mulig å justere effekten ved å dra fingeren over berøringsskjermen.	 Eco-Heat: Denne funksjonen varsler når sonen fortsatt er varm etter å ha blitt slått av. I tillegg til å sikre maksimal sikkerhet ved å hindre forbrenninger, vil dette også gjøre deg i stand til å bruke restvarmen til å fortsette tilberedningen eller holde maten varm.
 Eco-Off: Denne energibesparelsefunksjonen slår av hele sonen før timer-enheten aktiveres, og tar i bruk restvarmen i pannen.	 Med denne funksjonen kan det brukes fler panner av forskjellig størrelser (minimum diameter 10 cm) samtidig, noe som gir økte fleksibilitet.
 Overhetingsbeskyttelse: Sikkerhetssystemet som automatisk slår av platetoppen hvis kontrollenheten overopphetes.	 Induksjon: Arbeidet til disse platetoppene er basert på prinsippet om elektromagnetisk induksjon. Varmen genereres direkte i bunnen av pannen når den er i kontakt med platetoppen.
 Overfyllingsbeskyttelse: Den spesielle overfyllingsbeskyttelsen slår av komfyren hvis den flyter over av væsker.	 Alle stekesoner kan reduseres til et minimum effektnivå, slik at platetoppen kan etterlates uten tilsyn i en kort periode uten at maten oversteikes eller brennes. Trykk på denne funksjonen igjen, det forrige innstilte effektnivået kan aktiveres på nytt.
 Hurtigvalg: Med ett trykk begynner tilberedningen ved høyeste nivå og reduseres automatisk over tid. Ideell for retter som trenger hurtig koking og deretter kontinuerlig tilberedning uten konstant kontroll (f.eks. kjøttkraft/buljong).	 Løpt tid: Viser hvor lenge stekesonen har vært i bruk.
 Timer-funksjon: Alle keramiske platetopper har en timer-funksjon som automatisk avslutter steking etter en forhåndsinnstilt tid.	 Mulighet for å stille inn maksimalt strømforbruk for platetoppen.
 Passer perfekt i 80 cm skap	 Premium individuell glidebryterkontroll for hver sone