

SI1F7845B



Сімейство продуктів
Вбудовування
Розміри
Джерело живлення
Тип
Код EAN

Варильна поверхня
 Ультранизький профіль
 78 cm
 Електричний
 Індукційна
 8017709254926



Естетика



Естетика
Колір
Оздоблення
Матеріал
Тип скла
Тип краю скла
Тип управління
Слайдер
Слайдер
Розташування перемикачів
Колір серіографії

Универсальный
 Чорний
 Скло
 Скло
 Керамічне скло
 Скошенный фронтальный край
 Мультислайдер
 Так
 Червоний
 Фронтальне
 Сірий

Опції



Тип змінної зони Flexi4Zone
Стандартний виріз 490x750-780 мм
Таймер закінчення приготування 4
Опція Пауза Так
Таймер 4
Акустичний сигнал закінчення приготування Так
Індикатор залишкового часу Так

Режим обмеження потужності Так, завчасно
Режим обмеження потужності у Вт 1500, 2000, 2500, 3000, 3500, 4000, 4500, 5000, 6000, 7200 Вт
Режим Showroom Так
Блокування управління Так
Швидке регулювання рівнів приготування Так
Flexi-Heat Так

Технічні характеристики



Передня ліва - Індукційна - Flexi4Zone - 2.30 кВт - Booster 3.20 кВт - Ø 22 см

Задня ліва - Індукційна - Flexi4Zone - 2.30 кВт - Booster 3.20 кВт - Ø 22 см

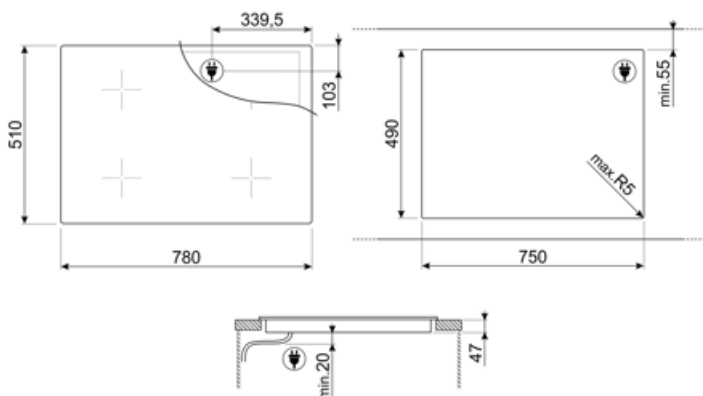
Передня права - Індукційна - одинарна - 1.80 кВт - Booster 2.80 кВт - Ø 18 см

Задня права - Індукція - одинарна - 2.30 кВт - Booster 3.20 кВт - Ø 21 см

Размеры Flexi4Zone	459x214 мм	Автоматичне відключення при перегріванні	Так
Автоматичне визначення діаметру посуду	Так	Автоматичне відключення при проливанні	Так
Автоматичне визначення наявності посуду	Так	Eco-Heat	Так
Індикація мінімального діаметру посуду	Так	Eco-Off	Так

Електричне підключення

Номинальна потужність	7200 Вт	Тип електричного кабелю	Універсальний
Сила струму (А)	32 А	Частота струму (Гц)	50/60 Гц
Напруга (В)	220-240 В	Довжина електричного кабелю (см)	150 см
Напруга 2 (В)	400 В	Клемна коробка	5 полюсів



Not included accessories



SCRP

Скребок для индукционных и стеклокерамических варочных панелей, а также теппаныки



TPK

Гриль Террануки



LGCN

Соединительная планка для встраиваемых варочных панелей, нержавеющая сталь, 475/495 мм



TPKPLATE

Универсальный гриль для индукционных, газовых, керамических и электрических варочных панелей. Антипригарная поверхность идеально подходит для приготовления рыбы, яиц и овощей. Размеры: 410 x 240 мм.

Symbols glossary (TT)

	Интеллектуальная инфракрасная система, которая позволяет вытяжке и варочной панели с этой функцией работать вместе.		Booster: опция позволяет зоне работать на полную мощность, когда требуется очень интенсивное приготовление.
	Ультранизкий профиль: установка изделия с плоским краем - высота 1 мм.		Блокування від дітей: деякі моделі обладнані пристроєм для блокування програми/циклу, щоб унеможливити її випадкову зміну.
	Управление слайдер позволяет регулировать мощность, просто проводя пальцем по сенсорному устройству.		Eco-Heat: эта функция предупреждает о том, что после выключения зона остается горячей. Это не только обеспечивает максимальную безопасность, предотвращая ожоги, но и позволяет использовать остаточное тепло для продолжения приготовления или поддержания блюд в горячем состоянии.
	Eco-Off: эта функция энергосбережения отключает зону нагрева до срабатывания таймера, используя остаточное тепло сковороды.		Эта функция позволяет перемещать сковороды между тремя заданными температурными зонами: интенсивный нагрев (высокая температура), приготовление (средняя температура) или поддержание тепла (минимальная температура), без необходимости повышать или понижать температуру - просто перемещайте сковороды по этим трем зонам по мере необходимости. Предустановленные уровни мощности также можно изменить.
	Эта функция позволяет одновременно использовать несколько кастрюль разных размеров (минимальный диаметр 10 см), что увеличивает варианты их размещения.		Защита от перегрева: система безопасности, которая автоматически отключает варочную панель в случае перегрева блока управления.
	Индукция: работа этих варочных панелей основана на принципе электромагнитной индукции. Тепло генерируется непосредственно в дне кастрюли во время ее контакта с варочной панелью.		: специальная защита от перелива отключает варочную панель при переливании жидкости.
	Все конфорки можно уменьшить до минимального уровня мощности, поэтому варочную панель можно оставить без присмотра на короткое время без переваривания или подгорания продуктов. Затем просто нажмите эту функцию еще раз, и ранее установленные уровни мощности снова активируются.		Быстрый выбор, приготовление одним касанием начинается на самом высоком уровне нагрева, а затем автоматически уменьшается со временем. Идеально подходит для блюд, которые требуют быстрого кипячения и дальнейшего приготовления без постоянного контроля (например, говяжий бульон).
	Истекшее время: показывает, как долго конфорка использовалась.		Таймер: все стеклокерамические варочные панели с сенсорным управлением имеют таймер, который автоматически завершает приготовление через заданное время.
	Возможность установить максимальную потребляемую мощность варочной панели		Идеально вписується в 80-сантиметрову нішу
	Индивидуальный слайдер премиум-класса для каждой зоны приготовления		