

SI1M5633D1



Семейство продуктов	Варочная поверхность
Тип встраивания	Ультранизкий профиль или вровень со столешницей
Размеры	60 см
Источник питания	Электрический
Тип	Индукция
Международный артикул (EAN-код)	8017709338046



Эстетика



Эстетика	Универсальный
Цвет	Черный
Отделка	Стекло
Материал	Стекло
Тип стекла	Стеклокерамика
Тип края стекла	Прямой край
Тип управления	Сенсорное, слайдерное управление, упрощенное
Индикация остаточного тепла	Да
Цвет подсветки	Красный
Расположение переключателей	Фронтальное
Логотип	Шелкография
Цвет сериографии	Серый

Программы/ функции



Количество индукционных зон приготовления	3
Программирование времени	Автоматическое отключение
Количество зон приготовления с функцией максимальный нагрев	3
Количество Настраиваемых зон	1
Главный переключатель вкл./выкл.	Да
Уровни мощности	17
Количество зон приготовления	3

Опции



Опция Настраиваемая зона	Да	Акустический сигнал окончания приготовления	Да
Тип изменяемой зоны	Настраиваемая зона	Индикация оставшегося времени	Да
Стандартный вырез	478-482x555-560 мм	Режим ограничения мощности	Да, заранее
Двойной максимальный нагрев	Да	Режим ограничения мощности - пошаговый	с 2400 до 7400 - шаг 100 Вт
Функция Поддержание тепла	Да	Демонстрационный режим	Да
Гриль	Да	Блокировка управления	Да
Таймер окончания приготовления	3	Опция очистки	Да
Опция Пауза	Да	Быстрый старт	Да
Таймер поминутный	1	Быстрый выбор уровня приготовления	Да

Технические характеристики



Фронтальная левая - Индукция - одинарная - 2.10 кВт - Booster 2.50 - 3.00 кВт - Double booster 3000 кВт - Ø 19.5 см

Задняя левая - Индукция - одинарная - 2.10 кВт - Booster 2.50 - 3.00 кВт - Double booster 3000 кВт - Ø 19.5 см

Центральная правая - Индукция - одинарная - 2.8 кВт - Booster 3.6 кВт - Ø 28.0 см

Multizone left - Booster 3700 кВт - 39.0x22.0 см

Автоматическое определение диаметра посуды	Да	Автоматическое отключение при проливании	Да
Автоматическое определение наличия посуды	Да, минимум 9 см	Индикация остаточного тепла	Да
Постоянное автоматическое определение посуды с индикацией контроля	Да	Приготовление на остаточном тепле	Да
Автоматическое отключение при перегреве	Да	Защита от случайного включения	Да

Электрическое подключение

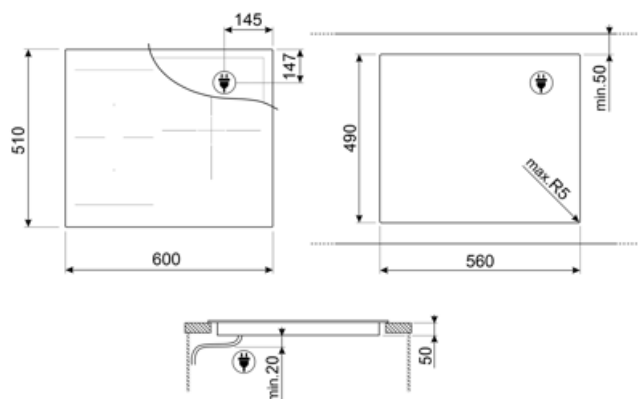
Номинальная мощность	7400 Вт	Дополнительные способы подключения	Да, двух- или трехфазное
Сила тока	33 А	Частота тока	50/60 Гц
Напряжение	220-240 В	Длина электрического кабеля	120 см
Напряжение 2	380-415 В	Клеммная коробка	5 полюсов

Тип электрического
кабеля

Однофазное

Тип электрической
вилки

Нет



Совместимые Аксессуары



GRILLPLATE

Универсальный гриль для индукционных, газовых, керамических и электрических варочных панелей. Антипригарная поверхность идеально подходит для приготовления мяса, сыра и овощей. Размеры: 410 x 240 мм.



TPKPLATE

Универсальный гриль для индукционных, газовых, керамических и электрических варочных панелей. Антипригарная поверхность идеально подходит для приготовления рыбы, яиц и овощей. Размеры: 410 x 240 мм.



SCRIP

Скребок для индукционных и стеклокерамических варочных панелей, а также теппаняки

Symbols glossary

 <p>Максимальный нагрев: опция позволяет зоне работать на полную мощность, когда требуется очень интенсивное приготовление.</p>	 <p>Блокировка управления: некоторые модели оснащены устройством для блокировки управления, чтобы не было возможности случайно изменить программу/ цикл приготовления, включить или выключить прибор.</p>
 <p>Управление слайдер позволяет регулировать мощность, просто проводя пальцем по сенсорному устройству.</p>	 <p>Стандартный размер выреза</p>
 <p>Приготовление на остаточном тепле: эта функция предупреждает о том, что после выключения зона остается горячей. Это не только обеспечивает максимальную безопасность, предотвращая ожоги, но и позволяет использовать остаточное тепло для продолжения приготовления или поддержания блюд в горячем состоянии.</p>	 <p>Функция поддержания тепла: поддерживает приготовленные блюда в горячем состоянии. В этом режиме зона нагрева работает с минимальной мощностью 120 минут, а затем автоматически отключается.</p>
 <p>Защита от перегрева: система безопасности, которая автоматически отключает варочную панель в случае перегрева блока управления.</p>	 <p>Индукция: работа этих варочных панелей основана на принципе электромагнитной индукции. Тепло генерируется непосредственно в дне кастрюли во время ее контакта с варочной панелью.</p>
 <p>Настраиваемая зона: позволяет использовать несколько кастрюль одновременно, больших или малых, обеспечивая свободу размещения и большую гибкость</p>	 <p>: специальная защита от перелива отключает варочную панель при переливании жидкости.</p>
 <p>Все конфорки можно уменьшить до минимального уровня мощности, поэтому варочную панель можно оставить без присмотра на короткое время без переваривания или подгорания продуктов. Затем просто нажмите эту функцию еще раз, и ранее установленные уровни мощности снова активируются.</p>	 <p>Быстрый выбор, приготовление одним касанием начинается на самом высоком уровне нагрева, а затем автоматически уменьшается со временем. Идеально подходит для блюд, которые требуют быстрого кипячения и дальнейшего приготовления без постоянного контроля (например, говяжий бульон).</p>
 <p>Быстрый старт: выбранная температура достигается быстрее. Нагревательный элемент работает на максимальной мощности, пока не будет достигнута нужная температура.</p>	 <p>Индикация остаточного тепла: после выключения стеклокерамической варочной панели индикатор остаточного тепла показывает, какая из зон нагрева все еще остается горячей. Когда температура опускается ниже 60°C, индикатор гаснет.</p>
 <p>Истекшее время: показывает, как долго конфорка использовалась.</p>	 <p>Таймер: все стеклокерамические варочные панели с сенсорным управлением имеют таймер, который автоматически завершает приготовление через заданное время.</p>
 <p>Постоянное автоматическое обнаружение посуды</p>	 <p>Функция гриля</p>
 <p>Минимальный диаметр посуды 9 см</p>	 <p>Возможность установить максимальную потребляемую мощность варочной панели</p>



Дополнительный максимальный уровень
мощности для лучшего энергопотребления