

## SI1M7733B



Product Family	Hob
Built-in type	Ultra-low profile
Dimensions	70 cm
Power supply	Electric
Type	Induction
EAN code	8017709254957



## Aesthetics



Aesthetic	Universal
Colour	Black
Acabamento	Glass
Material	Glass
Glass type	Ceramic
Glass edge	Borda dianteira chanfrada
Type of control setting	Multi Controle Deslizante
Slider	Yes
Comandos Slider	Vermelho
Control knob position	Front
Serigraphy colour	Grey

## Program / Functions



No. of induction cook zones	3
No. of cooking zones with booster	3
No. of Flexible zones	1
Main on/off switch	Yes
Power levels	14
Ventilação automática	Yes
Total no. of cook zones	3

## Options



<b>Multizone Option</b>	Yes	<b>Residual time indicator</b>	Yes
<b>Tipo de zona flexível</b>	MultiZone	<b>Limited Power</b>	Sim Adiantamento
<b>Corte padrão</b>	490x560 mm	<b>Consumption Mode</b>	
<b>End cooking timer</b>	3	<b>Limited Power</b>	1500, 2000, 2500, 3000,
<b>Pause option</b>	Yes	<b>Consumption Mode in W</b>	3500, 4000, 4500, 5000,
<b>Minute minder</b>	3		6000, 7200 W
<b>End of cooking alarm</b>	Yes	<b>Showroom Demo Option</b>	Yes
		<b>Control Lock / Child Safety</b>	Yes
		<b>Rapid level selection</b>	Yes
		<b>Flexi-Heat</b>	No

## Technical Features

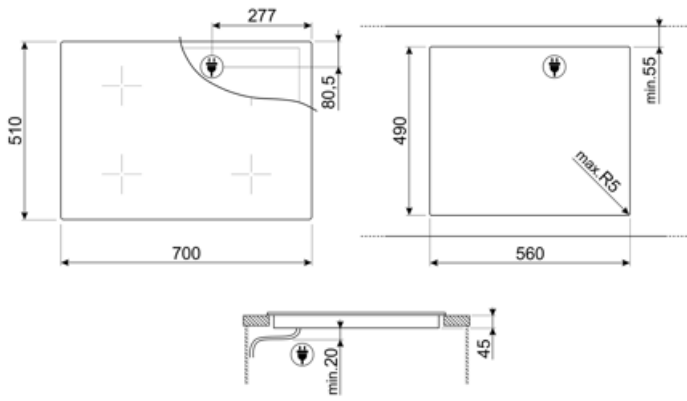


Front-left - Induction - Multizone - 2.30 kW - Booster 3.20 kW - Ø 21 cm  
 Rear-left - Induction - Multizone - 2.30 kW - Booster 3.20 kW - Ø 21 cm  
 Front-right - Induction - Giant - 1.80 - 2.80 kW - Booster 3.50 - 3.60 kW - Ø 18/28 cm  
 39.2x19.5 cm

<b>Automatic setting according to pan dimension</b>	Yes	<b>Residual heat indicator</b>	No
<b>pan detection</b>	Yes	<b>Sensor de calor perfeito</b>	No
<b>Minimum pan diameter indication</b>	Yes	<b>Aquecimento Ecológico</b>	Yes
<b>Automatic switch off when overheat</b>	Yes	<b>Eco-Off</b>	Yes
<b>Automatic switch off when overflow</b>	Yes		

## Electrical Connection

<b>Plug</b>	No	<b>Frequency (Hz)</b>	50/60 Hz
<b>Electrical connection rating (W)</b>	7200 W	<b>Comprimento do cabo de alimentação</b>	150 cm
<b>Voltage (V)</b>	220-240 V	<b>Placa de bornes</b>	5 polos
<b>Voltage 2 (V)</b>	400 V	<b>Ficha elétrica</b>	No
<b>Type of electric cable</b>	Universal		



---

## Compatible Accessories

---



### GRILLPLATE

Placa de rede universal para indução, gás, cerâmica e fogões elétricos. Superfície antiaderente ideal para cozinhar carne, queijo e vegetais. Dimensões: 410 x 240 mm.



### SCRP

Placas de indução e de cerâmica e raspador teppanyaki



### TPKPLATE

Placa universal para placas de indução, gás, cerâmica e fogões elétricos. Superfície antiaderente ideal para cozinhar peixe, ovos e vegetais. Dimensões: 410 X 240 mm.



### LGCN

Tira de ligação Placas embutidas, aço inoxidável, 475/495 mm



### TPK

Placa grelhadora de aço inoxidável para cozinhar pratos Teppanyaki

## Symbols glossary

	Um sistema de infravermelhos inteligente, que permite que um exaustor e uma placa com este recurso trabalhem juntos.		Impulsionador de potência: opção permite que a zona funcione em potência máxima quando é necessário cozinhar muito intensamente.
	Perfil ultra baixo: Instalação de produto com borda plana - altura de 1 mm.		Bloqueio para crianças: alguns modelos estão equipados com um dispositivo para bloquear o programa/ciclo para que não possa ser acidentalmente alterado.
	Controle deslizante individual Premium para cada zona		O painel de controle deslizante permite-lhe ajustar a potência simplesmente passando o dedo pelo dispositivo tátil.
	Aquecimento Ecológico: esta função avisa quando a zona ainda está quente depois de ser desligada. Além de garantir a máxima segurança, evitando queimaduras, isso também lhe permite fazer uso de calor residual para continuar cozinhando ou manter os alimentos quentes.		Eco-Off: Esta função de economia de energia desliga a zona antes que o temporizador soe, fazendo uso do calor residual na panela.
	Zona gigante: A zona gigante oferece espaço extra e flexibilidade.		Protecção contra o sobreaquecimento: O sistema de segurança que desliga automaticamente a placa em caso de sobreaquecimento da unidade de controle.
	Indução: O trabalho destas placas baseia-se no princípio da indução electromagnética. O calor é gerado diretamente na parte inferior da panela durante o seu contato com a placa.		Multizona: permite que várias panelas sejam usadas ao mesmo tempo, grandes ou pequenas, oferecendo liberdade de colocação e maior flexibilidade
	Protecção especial contra transbordamento: A protecção especial contra transbordamento desliga o fogão na presença de transbordamento de líquidos.		PAUSE_72dpi
	Seleção rápida, com um toque de cozimento começa no nível mais alto, em seguida, reduz automaticamente após o tempo. Ideal para pratos que exigem fervura rápida e, em seguida, cozimento contínuo sem controle constante (por exemplo, caldo de carne).		Tempo decorrido: mostra há quanto tempo a zona de cozedura está em uso.
	Temporizador: Todas as placas de cerâmica têm um temporizador que termina automaticamente o cozimento após um tempo predefinido.		Possibilidade de definir a absorção máxima de potência da placa