

SI2M7643D



Família	Placa
De encastre	Instalação de baixo perfil ou à face com a bancada
Dimensões	60 cm
Tipo de energia	Elétrica
Tipo de placa	Placa de indução
Código EAN	8017709257910



Design



Design	Universal
Cor	Preto
Acabamentos	Vidro
Material	Vidro
Tipo de vidro	Vitrocerâmica
Bordos do vidro	Bordos retos
Comandos	Multi Slider
Comandos Slider	Sim
Comandos Slider	Vermelho
Posição dos comandos	Frontais
Cor da serigrafia	Serigrafia em cinzento

Programas / Funções



Número total de zonas de cocção	4
Número de zonas de indução	4
Número de zonas com PowerBooster	4
Número de zonas flexíveis	2
Botão On/Off	Sim
Níveis de potência	14
Auto-vent IR para conectar ao exaustor	Sim

Opções



Opção MultiZona	Sim	Indicador do tempo para terminar	Sim
Tipo de zona flexível	MultiZona	Eco-logic opção limitadora de potência	Sim avançada
Corte na pedra	490x560 mm	Opção de limitador potência por níveis	1500, 2000, 2500, 3000, 3500, 4000, 4500, 5000, 6000, 7200 W
Temporizador de fim de cozedura	4	Opção Showroom - resistências desligadas para demonstração	Sim
Temporizador	4	Opção bloqueio de comandos para segurança das crianças	Sim
Alarme acústico de fim de cocção	Sim	Avanço Rápido para seleção rápida dos níveis de aquecimento	Sim

Especificações técnicas

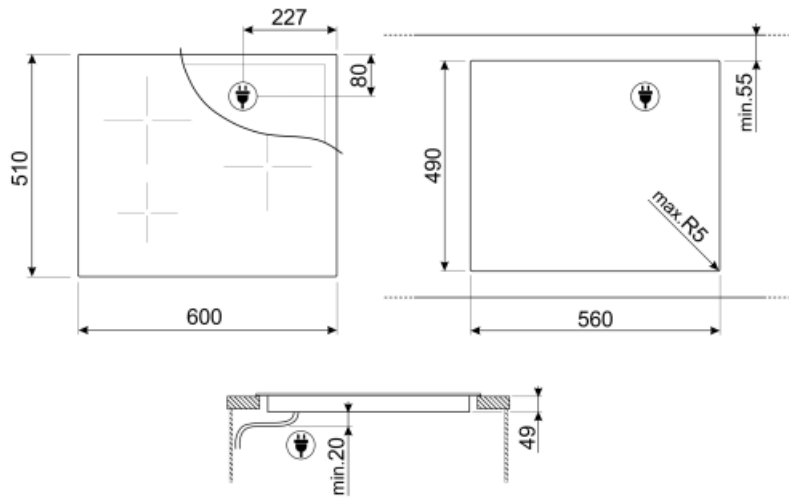


Anterior esquerdo - MultiZona - 2.30 kW - Booster 3.20 kW - Ø 21 cm
 Posterior esquerdo - MultiZona - 2.30 kW - Booster 3.20 kW - Ø 21 cm
 Anterior direito - MultiZona - 2.30 kW - Booster 3.20 kW - Ø 21 cm
 Posterior direito - MultiZona - 2.30 kW - Booster 3.20 kW - Ø 21 cm
 39.2x19.5 cm
 39.2x19.5 cm

Ajuste automático ao diâmetro do recipiente	Sim	Desliga automaticamente em caso de derrame	Sim
Reconhecimento do recipiente	Sim	Eco-Heat	Sim
Indicador de diâmetro mínimo do recipiente	Sim	Eco-Off	Sim
Desliga automaticamente por sobreaquecimento	Sim		

Ligação elétrica

Potência elétrica nominal	7200 W	Frequência (Hz)	50/60 Hz
Tensão (Volts)	220-240 V	Comprimento do cabo de alimentação	150 cm
Tensão 2 (Volts)	400 V	Placa de bornes	5 polos
Tipo de cabo de alimentação	Cabo universal		



Not included accessories



GRILLPLATE

Grelha universal com asas. Ideal para cozinhar carne, queijo e vegetais.
Dimensões LxP: 410 x 240 mm



TPK

Para placas a gás, indução e vitrocerâmica Material: aço inox



TPKPLATE

Placa universal com asas. Ideal para cozinhar peixe, ovos ou vegetais.
Dimensões LxP: 410 x 240 mm



SCRP

Raspador para placas de indução, cerâmica e teppanyaki



LGCN

Para unir placas e dominós a gás, mistas ou de indução em vitrocerâmica e com bordos retos
Material: aço inox Extensível: 475-495 mm

Symbols glossary (TT)

	Auto-vent IR: as placas de indução e exaustores equipados com sensores infravermelhos podem ser conectados para um controlo mais eficiente. Quando aumenta ou reduz o nível de aquecimento da placa, o exaustor aumenta ou diminui, reciprocamente, a potência.		PowerBooster (P): faz com que a placa trabalhe na potência máxima sempre que se torne necessário cozinhar os alimentos de forma muito intensa e rápida. Tem limitador de tempo devido à potência elevada.
	Bloqueio de comandos: opção que permite bloquear os comandos. Muito útil para proteger as crianças.		O painel de controlo slider permite ajustar a temperatura simplesmente deslizando o dedo nos comandos.
	Eco-Heat: esta função avisa que a zona ainda está quente, embora já desligada. Para além de garantir a máxima segurança, evitando queimaduras, permite utilizar o calor residual para continuar a cozinhar ou manter os alimentos quentes.		Eco Off: esta função de economia de energia desliga a zona antes do temporizador tocar, aproveitando o calor residual..
	Proteção de sobreaquecimento: sistema que desliga automaticamente o eletrodoméstico quando a temperatura excede a segurança.		Indução: a placa de indução funciona com bobines circulares que emitem um campo magnético diretamente sobre um recipiente com fundo ferroso. O campo magnético produz calor direto sobre o recipiente, o que gera maior rapidez de cocção e maior eficiência energética.
	Multizona: permite utilizar peixeiras alongadas e recipientes retangulares até 23 x 36 cm. Ativando as duas zonas, frontal e posterior, através da opção Multizona, o programador eletrónico faz a repartição equitativa da energia para que os alimentos recebam a mesma temperatura e tenham uma cocção homogénea.		Proteção de derrames: a placa desliga-se automaticamente se houver derrames em cima dos comandos ou se estes ficarem tapados da iluminação.
	Avanço rápido: opção que permite saltar níveis de potência para atingir o desejado rapidamente (5-10-15-P).		Tempo percorrido: capacidade de monitorizar o tempo decorrido desde o início da cozedura.
	Temporizador: para definir o tempo de cozedura. A zona desliga automaticamente após percorrido o tempo pré-definido e emite um sinal acústico para aviso.		Opção de programar a potência máxima
	Controlo Slider individual Premium para cada zona		