

# SI2M7643D



**Семейство продуктов**

**Тип встраивания**

**Размеры**

**Источник питания**

**Тип**

**EAN-код**

Варочная поверхность

Ультранизкий профиль или вровень со столешницей

60 см

Электрический

Индукция

8017709257910



## Эстетика



**Эстетика**

**Цвет**

**Отделка**

**Материал**

**Тип стекла**

**Тип края стекла**

**Тип управления**

**Индикация остаточного тепла**

**Цвет подсветки**

**Расположение переключателей**

**Цвет сериографии**

Универсальный

Черный

Стекло

Стекло

Стеклокерамика

Прямой край

Мультислайдер

Да

Красный

Фронтальное

Серый

## Опции



**Опция Multizone**

Да

**Тип изменяемой зоны**

MultiZone

**Стандартный вырез**

490x560 мм

**Таймер окончания приготовления**

4

**Таймер поминутный**

4

**Акустический сигнал окончания приготовления**

Да

**Индикация оставшегося времени**

Да

**Режим ограничения мощности**

Да, заранее

**Режим ограничения мощности - пошаговый**

1500, 2000, 2500, 3000, 3500, 4000, 4500, 5000, 6000, 7200 Вт

**Режим Showroom**

Да

**Блокировка управления**

Да

**Быстрый выбор уровня приготовления**

Да

## Технические характеристики



Фронтальная левая - Индукционная - Multizone - 2.30 кВт - Booster 3.20 кВт - Ø 21 см

Задняя левая - Индукционная - Multizone - 2.30 кВт - Booster 3.20 кВт - Ø 21 см

Фронтальная правая - Индукционная - Multizone - 2.30 кВт - Booster 3.20 кВт - Ø 21 см

Задняя правая - Индукционная - Multizone - 2.30 кВт - Booster 3.20 кВт - Ø 21 см

39.2x19.5 см

39.2x19.5 см

<b>Автоматическое определение диаметра посуды</b>	Да	<b>Автоматическое отключение при пролипании</b>	Да
---	----	---	----

<b>Автоматическое определение наличия посуды</b>	Да	Eco-Heat	Да
<b>Индикация минимального диаметра посуды</b>	Да	Eco-Off	Да

<b>Автоматическое отключение при перегреве</b>	Да
--	----

## Электрическое подключение

**Номинальная мощность** 7200 Вт

**Напряжение** 220-240 В

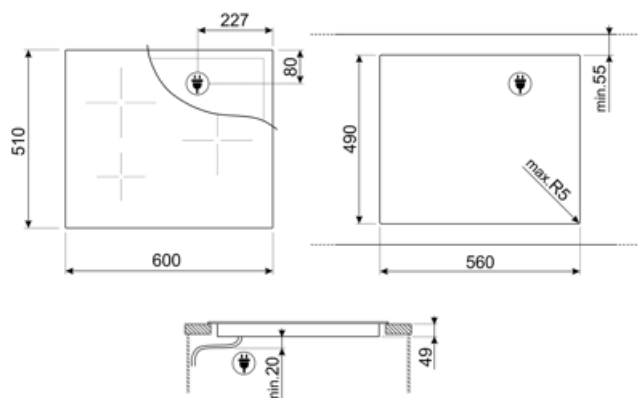
**Напряжение 2** 400 В

**Тип электрического кабеля** Универсальная

**Частота тока** 50/60 Гц

**Длина электрического кабеля** 150 см

**Клеммная коробка** 5 полюсов



---

## Not included accessories

---



### GRILLPLATE

Универсальный гриль для индукционных, газовых, керамических и электрических варочных панелей. Антипригарная поверхность идеально подходит для приготовления мяса, сыра и овощей. Размеры: 410 x 240 мм.



### TPK

Гриль Террануки



### TPKPLATE

Универсальный гриль для индукционных, газовых, керамических и электрических варочных панелей. Антипригарная поверхность идеально подходит для приготовления рыбы, яиц и овощей. Размеры: 410 x 240 мм.



### SCRP

Скребок для индукционных и стеклокерамических варочных панелей, а также теппаняки



### LGCN

Соединительная планка для встраиваемых варочных панелей, нержавеющая сталь, 475/495 мм

## Symbols glossary (TT)

 <p>Интеллектуальная инфракрасная система, которая позволяет вытяжке и варочной панели с этой функцией работать вместе.</p>	 <p>Booster: опция позволяет зоне работать на полную мощность, когда требуется очень интенсивное приготовление.</p>
 <p>Блокировка управления: некоторые модели оснащены устройством для блокировки управления, чтобы не было возможности случайно изменить программу/ цикл приготовления, включить или выключить прибор.</p>	 <p>Управление слайдер позволяет регулировать мощность, просто проводя пальцем по сенсорному устройству.</p>
 <p>Eco-Heat: эта функция предупреждает о том, что после выключения зона остается горячей. Это не только обеспечивает максимальную безопасность, предотвращая ожоги, но и позволяет использовать остаточное тепло для продолжения приготовления или поддержания блюд в горячем состоянии.</p>	 <p>Eco-Off: эта функция энергосбережения отключает зону нагрева до срабатывания таймера, используя остаточное тепло сковороды.</p>
 <p>Защита от перегрева: система безопасности, которая автоматически отключает варочную панель в случае перегрева блока управления.</p>	 <p>Индукция: работа этих варочных панелей основана на принципе электромагнитной индукции. Тепло генерируется непосредственно в дне кастрюли во время ее контакта с варочной панелью.</p>
 <p>Multizone: позволяет использовать несколько кастрюль одновременно, больших или малых, обеспечивая свободу размещения и большую гибкость</p>	 <p>: специальная защита от перелива отключает варочную панель при переливании жидкости.</p>
 <p>Быстрый выбор, приготовление одним касанием начинается на самом высоком уровне нагрева, а затем автоматически уменьшается со временем. Идеально подходит для блюд, которые требуют быстрого кипячения и дальнейшего приготовления без постоянного контроля (например, говяжий бульон).</p>	 <p>Истекшее время: показывает, как долго конфорка использовалась.</p>
 <p>Таймер: все стеклокерамические варочные панели с сенсорным управлением имеют таймер, который автоматически завершает приготовление через заданное время.</p>	 <p>Возможность установить максимальную потребляемую мощность варочной панели</p>
 <p>Индивидуальный слайдер премиум-класса для каждой зоны приготовления</p>	