

SI2M7643FX



Tuoteryhmä
Kalusteeseen sijoitettava
Mitat
Virtalähde
Tyyppi
EAN-koodi

Keittotaso
Vakio
60 cm
Sähkö
Induktioliesi
8017709257927



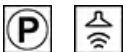
Estetiikka



Estetiikka
Väri
Pinnan viimeistely
Materiaali
Glass type
Kehys
Kehyksen väri
Säätimien tyyppi
Liukukiskot
Liukukiskot
Säätönappien sijainti
Väri

Universale
Musta
Lasi
Lasi
Keraaminen
Kyllä
Ruostumaton teräs
Multi Slider
Kyllä
Punainen
Etuosa
Harmaa

Ohjelma / toiminnot



Induktiokeittoalueita yhteensä
Tehostettuja keittoalueita yhteensä
Monivöhykkeiden määrä
Pääkatkaisin
Tehotasot
Auto tuuletus
Keittoalueita yhteensä

4
4
2
Kyllä
14
Kyllä
4

Vaihtoehdot



Monivyöhykemahdollisuus	Kyllä
Flexione type	MultiZone
Työtason profiili	490x560 mm
Keittoajastin	4
Minuuttiajastin	4
Äänimerkki kypsennyksen päättyessä	Kyllä

Jäljellä olevan ajan ilmaisin	Kyllä
Virransäästötila	Si Advance
Rajoitetun energiankulutuksen tila	1500, 2000, 2500, 3000, 3500, 4000, 4500, 5000, 6000, 7200 W
Esittelytoiminto	Kyllä
Säätimet/lapsilukko	Kyllä
Pika-asetustasot	Kyllä

Tekniset ominaisuudet



Edessä vasemmalla - Induktio - monivyöhyke - 2.30 kW - Booster 3.20 kW - Ø 21 cm

Takana vasemmalla - Induktio - monialue - 2.30 kW - Booster 3.20 kW - Ø 21 cm

Edessä oikealla - Induktio - monivyöhyke - 2.30 kW - Booster 3.20 kW - Ø 21 cm

Takana oikealla - Induktio - monialue - 2.30 kW - Booster 3.20 kW - Ø 21 cm

39.2x19.5 cm

39.2x19.5 cm

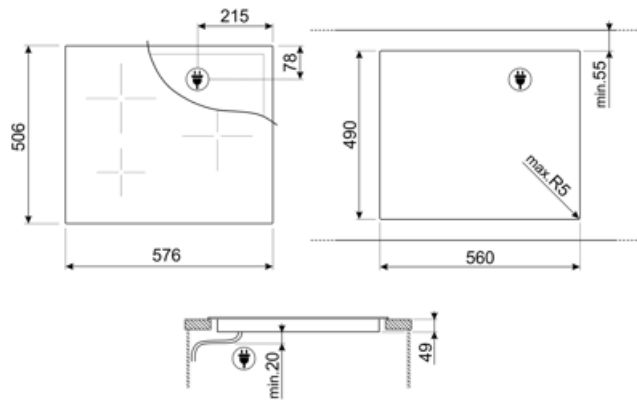
Mukautuu automaattisesti keittoastian läpimittaan	Kyllä
Keittoastian tunnistus	Kyllä
Keittoastian vähimmäiskoon tunnistus	Kyllä
Automaattinen ylikuumenemisvirrankatkaisu	Kyllä

Automaattinen ylikiehumisvirrankatkaisu	Kyllä
Eco-Heat	Kyllä
Eco-Off	Kyllä

Sähköliitântä

Sähköliitântäteho (W)	7200 W
Jännite (V)	220-240 V
Jännite 2 (V)	400 V
Johdon tyyppi	Yleiskäyttöinen

Taajuus (Hz)	50/60 Hz
Sähköjohdon pituus (cm)	150 cm
Liitinrasia	5 napaa
Liitântä	No



Compatible Accessories



SCRP

Induction and ceramic hobs and teppanyaki scraper



TPK

Stainless steel grill plate to cook Teppanyaki dishes

Symbols glossary

	Älykäs infrapunajärjestelmä, jonka ansiosta tällä toiminnolla varustetut liesituuletin ja taso työskentelevät yhdessä.		Teho-booster: valinta, jonka ansiosta alue voi työskennellä täydellä teholla, kun tarvitaan hyvin intensiivistä kypsennystä.
	Vakioasennus: Perinteinen asennus keittiötason, soveltuu kaikkiin keittiösarjoihin		Lapsilukko: jotkin mallit on varustettu laitteella, joka lukitsee ohjelman/jakson, jottei sitä voitaisi muuttaa vahingossa.
	Ensiluokkainen yksittäinen liukusäädin kullekin alueelle		Liukuohjauspaneelin avulla voit säätää tehoa yksinkertaisesti koskettamalla kosketuslaitetta sormella.
	Säästölämpö: tämä toiminto varoittaa, kun alue on yhä kuuma, vaikka se on sammutettu. Se takaa maksimaalisen turvallisuuden estämällä palovammat ja auttaa myös hyödyntämään jäännöslämpöä kypsennyksen jatkamiseksi tai ruokien lämpiminä pitämiseksi.		Säästö-pois: Tämä energiansäästötoiminto sammuttaa alueen ennen ajastimen aktivoitumista hyödyntäen näin keittoastian jäännöslämpöä.
	Ylikuumenemissuoja: Turvajärjestelmä, joka sammuttaa tason automaattisesti, jos ohjausyksikkö ylikuumentuu.		Induktio: Näiden tasojen työ perustuu sähkömagneettiselle induktiolle. Lämpö syntyy suoraan keittoastian pohjaan kosketuksissa tason kanssa.
	Multizone: mahdollistaa sekä suurten että pienten keittoastioiden samanaikaisen käytön taaten asetuksen vapauden ja lisää joustavuutta		Ylivuotosuoja: Erityinen ylivuotosuoja sammuttaa hellan, jos nesteitä vuotaa yli.
	Pikavalinta: kypsennys alkaa korkeimmalta tasolta yhdellä kosketuksella ja vähenee sitten automaattisesti ajan kuluessa. Ihanteellinen ruoille, jotka edellyttävät nopeaa kiehautusta ja sitten jatkuvaa kypsennystä ilman jatkuvaa tarkistusta (esim. naudan lihaliemi).		Kulunut aika: näyttää, miten pitkään kypsennysaluetta on käytetty.
	Ajastin: Kaikissa keraamisissa tasoissa on ajastin, joka keskeyttää kypsennyksen esiasetetun ajan jälkeen.		Mahdollisuus asettaa tason suurin tehonotto