

SI7633B



משפחת מוצרים
סוג התקנה
מידות
אספקת חשמל
סוג
קוד EAN

כיריים
פרופיל נמוך במיוחד
60 cm
חשמלי
השראה
8017709254995



אסתטיקה



סדרה עיצובית
צבע
גימור
חומר
סוג זכוכית
שפת זכוכית
סוג הגדרת בקרות
מחון
LED צבעי
מיקום כפתורי בקרה
צבע הדפסת רשת

Universale
שחור
זכוכית
זכוכית
קרמי
שוליים קדמיים משופעים
מולטי-סליידר
כן
אדום
קדמית
אפור

אפשרויות



שבלונה סטנדרטית 490x560 mm
טיימר סוף בישול 3
אפשרות השהיה כן
תזכורת דקות 3
התרעה לסיום הבישול כן

מחון זמן שנותר כן
אפשרות הדגמה בחנות כן
נעילת בקרות / בטיחות ילדים כן
בחירת רמה מהירה כן

מאפיינים טכניים



2.30 - יחידות - אינדוקציה - kW קדמי-שמאלי - Booster 3.70 kW - Ø 21 cm

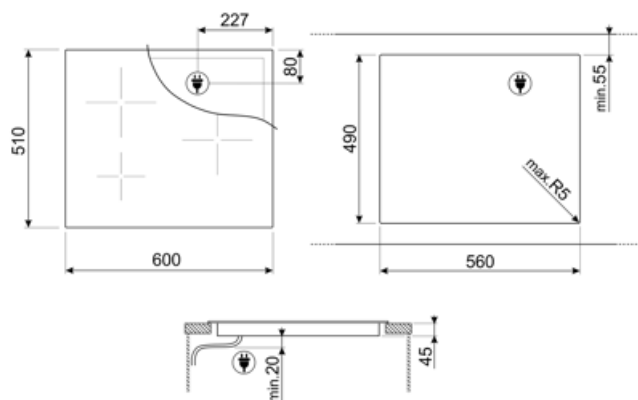
1.40 - יחידות - אינדוקציה - kW אחורי-שמאלי - Booster 2.50 kW - Ø 14.5 cm

2.80 - 1.80 - ענקיות - אינדוקציה - kW קדמי-ימני - Booster 3.50 - 5.20 kW - Ø 18/28 cm

הגדרה אוטומטית בהתאם למידות המבחת	כן	כיבוי אוטומטי בעת גלישה	כן
זיהוי מחבת	כן	חום חסכוני	כן
חיווי הקוטר המינימלי של המחבת	כן	חסכוני כבוי	כן
כיבוי אוטומטי בעת התחממות-יתר	כן		

חיבור חשמלי

(דירוג חיבור חשמלי (ואט	7350 W	תדר (Hz)	50/60 Hz
(מתח (וולט	220-240 V	אורך כבל חשמל	150 cm
סוג כבל חשמל	חד-פאזי	Terminal box	6 poles



Not included accessories



GRILLPLATE

מחבת פסים אוניברסלית לכיריים אינדוקציה, גז, קרמיות וחשמליות. משטח נגד הידבקות מושלם לבישול בשר, גבינה וירקות. ממדים: 410 x מ"מ 240.



TPK

לוח גריל נירוסטה לבישול מנות טפנייקי



SCRP

כיריים אינדוקציה וקרמיות ומגרד טפנייקי



TPKPLATE

פלטה אוניברסלית לכיריים אינדוקציה, גז, קרמיות וחשמליות. משטח נגד הידבקות מושלם לבישול דגים, ביצים וירקות. ממדים: 410 x מ"מ 240.

Symbols glossary (TT)

 <p>מערכת אינפרה-אדום חכמה שמאפשרת לקולטי אדים ולכיריים שיש להם את התכונה הזו לעבוד יחדיו.</p>	 <p>בוסטר הספק: מאפשר לאזור לעבוד בהספק מלא כשיש צורך בבישול אינטנסיבי.</p>
 <p>פרופיל נמוך במיוחד: התקנת המוצר עם השפה השטוחה - גובה של 1 מ"מ.</p>	 <p>נעילת ילדים: חלק מהדגמים מצוידים במתקן לנעילת התוכניות/מחזורים כך שלא ניתן לשנותם באקראי.</p>
 <p>לוח הבקרה בהחלקה מאפשר לכוונן את ההספק פשוט על ידי העברת האצבע על מכשיר המגע.</p>	 <p>Eco-Heat: פונקציה זו מזהירה שאזור מסוים עדיין חם לאחר כיבוי. כמו גם מעניקה בטיחות מרבית במניעת כוויות, ומאפשרת להשתמש בחום שנותר להמשך הבישול או לשמירה על חום המזון.</p>
 <p>Eco-Off: פונקציה זו לחיסכון בחשמל מכבה את האזור לפני שהטיימר נשמע תוך שימוש בחום שנותר במחבת.</p>	 <p>אזור ענק: האזור הענק מעניק מקום רב יותר וגמישות רבה יותר.</p>
 <p>הגנה מפני התחממות יתר: מערכת הבטיחות שמכבה אוטומטית את הכיריים במקרה של התחממות יתר של יחידת הבקרה.</p>	 <p>אינדוקציה: פעולת הכיריים האלה מבוססת על עיקרון ההשראה האלקטרו-מגנטית. החום נוצר ישירות בתחתית המחבת במהלך המגע שלו עם הכיריים.</p>
 <p>הנה מפני מילוי יתר: ההגנה המיוחדת מפני מילוי יתר מכבה את התנור במקרה של גלישת נוזלים.</p>	 <p>PAUSE_72dpi</p>
 <p>בחירה מהירה, בישול בנגיעה אחת מתחיל ברמה הגבוהה ביותר, שמופחת אוטומטית לאחר זמן מה. מושלמת למנות שזקוקות להרתחה מהירה ולאחר מכן (לבישול ללא בקרה רציפה (לדוגמה, ציר בקר).</p>	 <p>זמן שחלף: הצגת משך השימוש באזור הבישול.</p>
 <p>טיימר: כל הכיריים הקרמיות כוללות טיימר שמסיים את הבישול אוטומטית עם סיום הזמן שהוגדר.</p>	 <p>בקרה באמצעות סליידר אינדיבידואלי פרימיום לכל אזור</p>