

## SI7633B



**Семейство продуктов**  
**Тип встраивания**  
**Размеры**  
**Источник питания**  
**Тип**  
**EAN-код**

Варочная поверхность  
Ультранизкий профиль  
60 см  
Электрический  
Индукция  
8017709254995



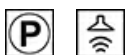
## Эстетика



**Эстетика**  
**Цвет**  
**Отделка**  
**Материал**  
**Тип стекла**  
**Тип края стекла**  
**Тип управления**  
**Индикация остаточного тепла**  
**Цвет подсветки**  
**Расположение переключателей**  
**Цвет сериографии**

Универсальный  
Черный  
Стекло  
Стекло  
Стеклокерамика  
Скошенный фронтальный край  
Мультислайдер  
Да  
Красный  
Фронтальное  
Серый

## Программы/ функции



**Количество зон приготовления** 3  
**Количество индукционных зон приготовления** 3  
**Количество зон приготовления с функцией BOOSTER** 3  
**Главный переключатель вкл./выкл.** Да  
**Уровни мощности** 14  
**Автовентиляция** Да

## Опции



<b>Стандартный вырез</b>	490x560 мм
<b>Таймер окончания приготовления</b>	3
<b>Опция Пауза</b>	Да
<b>Таймер поминутный</b>	3
<b>Акустический сигнал окончания приготовления</b>	Да

<b>Индикация оставшегося времени</b>	Да
<b>Режим Showroom</b>	Да
<b>Блокировка управления</b>	Да
<b>Быстрый выбор уровня приготовления</b>	Да

## Технические характеристики



Фронтальная левая - Индукция - одинарная - 2.30 кВт - Booster 3.70 кВт - Ø 21 см

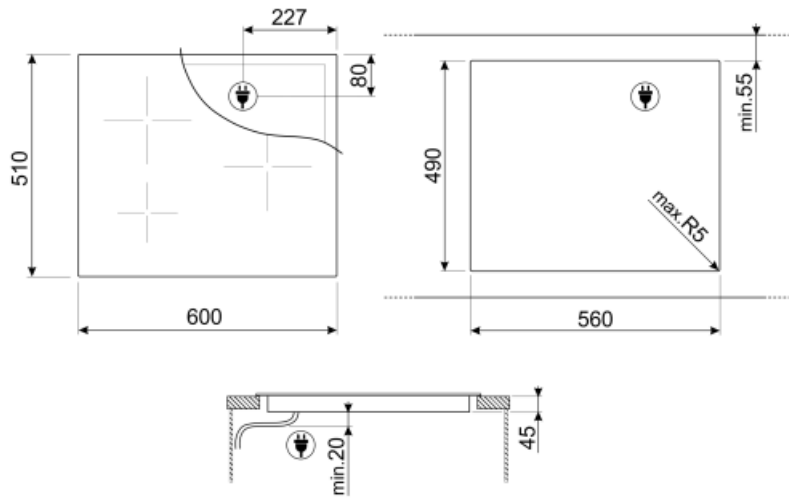
Задняя левая - Индукция - одинарная - 1.40 кВт - Booster 2.50 кВт - Ø 14.5 см

Фронтальная правая - Индукционная - большая - 1.80 - 2.80 кВт - Booster 3.50 - 5.20 кВт - Ø 18/28 см

<b>Автоматическое определение диаметра посуды</b>	Да	<b>Автоматическое отключение при пролипании</b>	Да
<b>Автоматическое определение наличия посуды</b>	Да	<b>Eco-Heat</b>	Да
<b>Индикация минимального диаметра посуды</b>	Да	<b>Eco-Off</b>	Да
<b>Автоматическое отключение при перегреве</b>	Да		

## Электрическое подключение

<b>Номинальная мощность</b>	7350 Вт	<b>Частота тока</b>	50/60 Гц
<b>Напряжение</b>	220-240 В	<b>Длина электрического кабеля</b>	150 см
<b>Тип электрического кабеля</b>	Однофазное	<b>Клеммная коробка</b>	6 полюсов



---

## Not included accessories

---



### GRILLPLATE

Универсальный гриль для индукционных, газовых, керамических и электрических варочных панелей. Антипригарная поверхность идеально подходит для приготовления мяса, сыра и овощей. Размеры: 410 x 240 мм.



### SCRP

Скребок для индукционных и стеклокерамических варочных панелей, а также теппаняки



### TPK




Гриль Терраняки



### TPKPLATE

Универсальный гриль для индукционных, газовых, керамических и электрических варочных панелей. Антипригарная поверхность идеально подходит для приготовления рыбы, яиц и овощей. Размеры: 410 x 240 мм.

## Symbols glossary (TT)

 <p>Интеллектуальная инфракрасная система, которая позволяет вытяжке и варочной панели с этой функцией работать вместе.</p>	 <p>Booster: опция позволяет зоне работать на полную мощность, когда требуется очень интенсивное приготовление.</p>
 <p>Ультранизкий профиль: установка изделия с плоским краем - высота 1 мм.</p>	 <p>Блокировка управления: некоторые модели оснащены устройством для блокировки управления, чтобы не было возможности случайно изменить программу/ цикл приготовления, включить или выключить прибор.</p>
 <p>Управление слайдер позволяет регулировать мощность, просто проводя пальцем по сенсорному устройству.</p>	 <p>Eco-Heat: эта функция предупреждает о том, что после выключения зона остается горячей. Это не только обеспечивает максимальную безопасность, предотвращая ожоги, но и позволяет использовать остаточное тепло для продолжения приготовления или поддержания блюд в горячем состоянии.</p>
 <p>Eco-Off: эта функция энергосбережения отключает зону нагрева до срабатывания таймера, используя остаточное тепло сковороды.</p>	 <p>Гигантская зона: гигантская зона предлагает дополнительное пространство и гибкость.</p>
 <p>Защита от перегрева: система безопасности, которая автоматически отключает варочную панель в случае перегрева блока управления.</p>	 <p>Индукция: работа этих варочных панелей основана на принципе электромагнитной индукции. Тепло генерируется непосредственно в дне кастрюли во время ее контакта с варочной панелью.</p>
 <p>: специальная защита от перелива отключает варочную панель при переливании жидкости.</p>	 <p>Индивидуальный слайдер премиум-класса для каждой зоны приготовления</p>
 <p>Все конфорки можно уменьшить до минимального уровня мощности, поэтому варочную панель можно оставить без присмотра на короткое время без переваривания или подгорания продуктов. Затем просто нажмите эту функцию еще раз, и ранее установленные уровни мощности снова активируются.</p>	 <p>Быстрый выбор, приготовление одним касанием начинается на самом высоком уровне нагрева, а затем автоматически уменьшается со временем. Идеально подходит для блюд, которые требуют быстрого кипячения и дальнейшего приготовления без постоянного контроля (например, говяжий бульон).</p>
 <p>Истекшее время: показывает, как долго конфорка использовалась.</p>	 <p>Таймер: все стеклокерамические варочные панели с сенсорным управлением имеют таймер, который автоматически завершает приготовление через заданное время.</p>